

# 6852-26414-1-PB.pdf

*by --*

---

**Submission date:** 15-Jun-2024 01:37PM (UTC+0700)

**Submission ID:** 2402866908

**File name:** 6852-26414-1-PB.pdf (783.3K)

**Word count:** 2059

**Character count:** 12399

## Penggunaan Kompor Briket Tanah Gambut Sebagai Bahan Bakar Alternatif Di Desa Kayu Bawang Kecamatan Gambut

Aqli Mursadin<sup>1</sup>, Rudi Siswanto<sup>1</sup>, Abdul Ghofur\*<sup>1</sup>

<sup>1</sup>Program Studi Teknik Mesin, Fakultas Teknik, Universitas Lambung Mangkurat

\*Penulis korespondensi: [ghofur70@ulm.ac.id](mailto:ghofur70@ulm.ac.id)

Received: 15 November 2022 / Accepted: 05 Mei 2023

### Abstract

Energy demand increases annually. The majority of energy demand among rural population is for household consumption. Meanwhile, peat soil has a potential heating value, which can be beneficial as an alternative energy for the local area of the Kayu Bawang Village in the District of Gambut. This motivates the proper utilization of such a potential in supporting the local economy. One intermediate technology for that utilization is the briquette fuel technology in which peat soil is made into fuel briquettes to be used with a specially designed briquette stove. The objective of this project is to provide solution to the citizens of the Kayu Bawang Village in coping with domestic energy demand. The intermediate technology is to turn peat soil into fuel briquettes and to devise the briquette stove. The methods include a field study, discussions, and making fuel briquettes as well as the briquette stove. The output products, therefore, include the peat-soil briquette molds and the briquette stoves to be used by several pilot households in the village. This project has successfully produced the briquette molds and the stoves, which can then be used by the village citizens for their domestic activities. During the product demonstration and discussion, the village audience displayed their enthusiasm, especially due to the potential of this technology for reducing their living cost, especially the energy cost.

**Keywords** : alternative energy, briquette stove, peat-soil briquette.

### Abstrak

Kebutuhan energi dari tahun ke tahun terus meningkat. Sebagian besar kebutuhan energi penduduk pedesaan adalah untuk sektor rumah tangga. Tanah gambut yang mempunyai nilai kalori yang dapat dijadikan sebagai salah satu energi alternatif untuk memenuhi kebutuhan energi di Desa kayu bawang Kecamatan Gambut. Melihat kondisi ini maka potensi sumber daya alam terutama tanah gambut harus benar-benar dimanfaatkan dengan baik, karena dengan potensi alam tersebut akan menunjang berjalannya perekonomian dengan baik. Salah satu teknologi tepat guna yang mampu memanfaatkan tanah gambut sebagai bahan bakar yaitu dengan cara menjadikan tanah gambut sebagai briket dan membuat kompor yang bisa digunakan sebagai bahan bakar briket tanah gambut. Tujuan dari kegiatan ini adalah memberikan solusi kepada warga Desa Kayu Bawang dalam menanggulangi energi. Salah satu teknologi tepat guna yang mampu memanfaatkan tanah gambut sebagai bahan bakar yaitu dengan cara menjadikan tanah gambut sebagai briket dan membuat kompor yang bisa digunakan sebagai bahan bakar briket tanah gambut. Metode yang digunakan adalah studi lapangan, diskusi, pembuatan briket tanah gambut dan kompor briket yang di demonstrasikan dengan mitra sesuai dengan target dan harapan. Target yang dicapai dari kegiatan pengabdian masyarakat ini adalah produk cetakan briket tanah gambut dan Kompor briket tanah gambut. Dari kegiatan ini dihasilkan produk kompor briket tanah gambut dan cetakan briket tanah gambut yang bisa digunakan sebagai energi alternatif secara maksimal oleh warga Desa Kayu Bawang ini. Warga sangat antusias terhadap kegiatan ini, hal ini disebabkan dengan penggunaan kompor briket tanah gambut ini dapat mengurangi biaya hidup khususnya dalam pengeluaran bahan bakar.

**Kata kunci** : energi alternative, kompor briket. arang gambut.

## 1. PENDAHULUAN

Kebutuhan energi dari tahun ke tahun terus meningkat. Sebagian besar kebutuhan energi penduduk pedesaan adalah untuk sektor rumah tangga. Tanah gambut yang mempunyai nilai kalori yang dapat dijadikan sebagai salah satu energi alternatif untuk memenuhi kebutuhan energi di Desa kayu bawang Kecamatan Gambut. Melihat kondisi ini maka potensi sumber daya alam terutama tanah gambut harus benar-benar dimanfaatkan dengan baik. Salah satu potensi tanah gambut adalah sebagai bahan bakar, akan tetapi, kendala yang dihadapi oleh masyarakat adalah belum mengetahui cara pemanfaatan sebagai bahan energi. Masyarakat Desa ini hanya mengetahui sebagai lahan rawa yang kurang produktif. Oleh sebab itu perlu adanya teknologi untuk memanfaatkan tanah gambut tersebut sebagai bahan baku energi melalui kompor briket untuk meningkatkan perekonomian warga Desa Kayu Bawang .

### A. Profil Mitra

Desa Kayu Bawang Secara administrasi masuk di wilayah Kecamatan Gambut Kabupaten Banjar yang berada di bagian selatan, daerahnya merupakan lahan gambut yang cukup besar. Desa ini terletak 17 km dari kampus ULM Banjarbaru, berdasarkan data BPS Kecamatan Gambut dalam angka 2021 Desa Kayu Bawang mempunyai luas sekitar 17.77 Km<sup>2</sup> dengan jumlah penduduknya sekitar 3 850 KK dengan jumlah kaum laki-laki adalah 22.303 Jiwa dan jumlah kaum perempuan sebanyak 22.448 jiwa. Pada umumnya kaum laki lakinya bekerja sebagai petani dan buruh tani. Tingkat kemapanan perekonomian desa ini masih di bawah 50 % hal ini ditunjukkan dengan tingkat pendidikan mereka pada umumnya masih rendah rata-rata masih tingkat SMA atau Madrasah Aliyah,

Berdasarkan hasil wawancara dengan Pambakal Desa Kayu Bawang Bapak Hermansyah. menyampaikan bahwa untuk memenuhi kebutuhan energi rumah tangga mereka sebagian besar menggunakan gas elpiji namun masih ada yang menggunakan kayu sebagai bahan bakar khususnya warga yang berjualan, dimana saat ini harga gas elpiji terus naik, kadang kadang tidak jelas harganya. berdasarkan informasi dari warga setempat bahwa pengeluaran sehari-hari mereka untuk keperluan bahan bakar adalah Rp. 10,000 / perhari.

Berjalannya perekonomian Desa Kayu Bawang ini hanya ditunjang oleh hasil sebagai petani dan upah buruh tani. Keadaan ini diperparah dengan meningkatnya tekanan ekonomi dalam memenuhi kebutuhan sehari-hari yang disertai kurangnya peluang/kesempatan kerja. Melihat kondisi ini maka potensi sumber daya alam terutama tanah gambut harus benar-benar dimanfaatkan dengan baik, karena dengan potensi alam tersebut akan mengurangi pengeluaran khususnya pada bidang energi.

### B. Potensi dan Peluang Masyarakat

Tim Program Kemitraan Masyarakat (PKM) telah melakukan kunjungan ke lokasi Mitra dan berdiskusi dengan kepala desa dan masyarakat sekitar terkait potensi di desa yang bisa di gunakan sebagai bahan bakar energi alternatif. Berdasarkan hasil kegiatan tersebut, maka Tim PKM mengemukakan keinginan untuk memanfaatkan potensi desa ini yaitu dengan memanfaatkan tanah gambut sebagai bahan baku energi alternatif didesa ini. Selain itu, Tim PKM akan memberikan pelatihan bagi warga desa agar mampu membuat dan mengguakan kompor briket tanah gambut. Adapun potensi dan peluang pada mitra adalah sebagai berikut:

#### 1. Potensi Tanah Gambut Sebagai Energi Alternatif

Berdasarkan data minyak tanah yang diperdagangkan di Indonesia sesuai dengan peraturan Dirjen Migas No.002/P/DM/MIGAS/1979 memberikan batas maksimum

Specific Gravity sebesar 0,835. untuk nilai kalor untuk minyak tanah sebesar 6833 kkal/kg, sedangkan nilai kalor untuk tanah gambut diperkirakan mencapai 5000 kkal/kg, ini berarti untuk 1 kg tanah gambut setara dengan 0,7 liter minyak tanah. Untuk memanfaatkan potensi tanah gambut yang merupakan tanah lembek, diperlukan teknik pengolahan lebih terdahulu sehingga tanah gambut tersebut dapat digunakan sebagai bahan bakar dengan mudah dan efisien.

Salah satu teknologi tepat guna yang mampu mengatasi permasalahan tanah gambut melalui proses pembriketan sebagai bahan bakar yaitu dengan cara membuat kompor atau tungku yang sesuai dengan kebutuhan yang dengan mudah bisa digunakan sebagai bahan bakar briket tanah gambut. Keberadaan kompor briket tanah gambut ini mempunyai peranan yang sangat sebagai energi alternatif, karena dengan adanya kompor briket tanah gambut ini dapat langsung digunakan sebagai bahan bakar yang mudah digunakan oleh masyarakat setempat. Pada akhirnya akan meningkatkan taraf kehidupan warga Desa Kayu Bawang.



Gambar 1 : Kondisi lingkungan Desa Kayu Bawang

## 2. Persoalan dan Peluang Masyarakat

Untuk memenuhi kebutuhan energi rumah tangga, masyarakat desa ini masih menggunakan kayu sebagai bahan bakar, dimana saat ini harga minyak tanah terus naik dan sumber energi ini sudah berkurang, berdasarkan informasi dari warga setempat bahwa pengeluaran sehari-hari mereka untuk keperluan bahan bakar adalah 10,000 rupiah perhari, jadi dalam satu bulannya mereka harus mengeluarkan Rp.300.000,- untuk keperluan bahan bakar saja. Kelangkaan sumber energi membuat penduduk desa ini di landa keresahan, keadaan ini menuntut kita untuk mencari sumber energi alternatif yaitu memanfaatkan potensi tanah gambut sebagai bahan bakar alternatif dengan teknologi, dengan teknologi ini maka lahan tanah gambut dapat dimanfaatkan sebagai bahan baku energi alternative di desa ini.

## 2. METODE

Aspek permasalahan tersebut berkaitan dengan energi alternatif dan pemanfaatan sumber daya alam serta peningkatan perekonomian keluarga di desa tersebut. Karakteristik masyarakat setempat yang belum menyadari akan potensi yang dimiliki wilayahnya, warganya hanya menganggap lahan didesa tersebut merupakan lahan yang tidak produktif, padahal jika dilihat potensi dapat dikembangkan menjadi bahan energi alternatif/domestik dan industri rumah tangga. Sumber daya alam seperti tanah gambut merupakan potensi sebagai energi dan ketersediannya cukup luas, namun potensi ini kurang disadari oleh masyarakat setempat, sehingga potensi alam tidak dimanfaatkan dengan maksimal

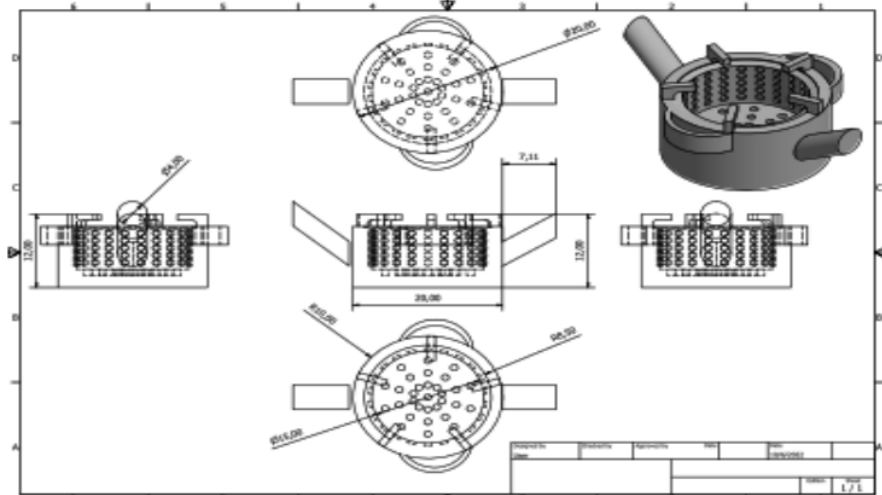
Untuk memanfaatkan potensi alam gambut yang berupa tanah lembek, dan bila digunakan sebagai bahan energi diperlukan teknik pengolahan lebih terdahulu sehingga gambut tersebut dapat dibawah dan digunakan dengan mudah sebagai bahan bakar. Salah

satu teknologi tepat guna yang mampu mengatasi permasalahan tanah gambut melalui proses pembriketan sebagai bahan bakar yaitu dengan cara membuat kompor yang sesuai dengan kebutuhan yang dengan mudah bisa digunakan sebagai bahan bakar briket tanah gambut. Berdasarkan permasalahan tersebut maka Tim Pengusul memberikan teknologi berupa kompor briket tanah gambut dalam rangka untuk meningkatkan pendapatan perekonomian keluarga di desa.

Prosedur kerja untuk mendukung penyelesaian masalah yang dihadapi oleh mitra adalah dengan cara memberikan pengetahuan, pelatihan, dan pendampingan kepada mitra. Kegiatan Program pengabdian ini dapat diterapkan secara efektif dan efisien. Luaran yang diharapkan pada kegiatan ini sesuai dengan aspek permasalahan yang dihadapi mitra yaitu memanfaatkan tanah gambut sebagai energi alternatif di desa ini yang pada akhirnya meningkatkan perekonomian desa.

### 3. HASIL DAN PEMBAHASAN

Dari evaluasi terhadap Kompor briket tanah gambut diperoleh gambar desain kompor briket tanah gambut sebagai berikut:



Gambar 2. Desain teknologi yang diterapkan

Secara jelas untuk pelaksanaan kegiatan dapat dilihat pada gambar 3 berikut:





Gambar 3 pelaksanaan kegiatan

Pada kegiatan ini ada dua faktor atas terlaksananya kegiatan ini antara lain:

#### A. Faktor Pendorong

Ada beberapa faktor pendorong keberhasilan dalam kegiatan ini adalah antara lain;

- a) masyarakat setempat telah mengenal baik tentang potensi daerahnya,
- b) rata-rata warga setempat mempunyai keinginan dalam berlatih dan berusaha bidang energi alternatif.
- c) dapat meningkatkan keterampilan warga dan mengurangi pengeluaran untuk pembelian minyak gas atau elpiji.

#### B. Faktor Penghambat

Faktor penghambat yang mungkin dihadapi pada kegiatan ini adalah taraf pendidikan masyarakat yang rendah terhadap pengetahuan teknologi briket tanah gambut sehingga masyarakat hanya siap kalau ada barangnya yang sudah siap, faktor penghambat yang lain adalah untuk tungku bakar ini masih diperlukan penyalaan api yang cukup menyita waktu dan dalam pembuatan briket tanah gambut diperlukan waktu dan dalam pengeringan tanah gambut cukup lama.

Hasil evaluasi dari kegiatan tersebut yang antara lain:

- a) pembuatan desain kompor briket tanah gambut yang disesuaikan dengan keperluan,
- b) penggunaan produk kompor dengan desain khusus yang bisa digunakan warga dengan mudah, dan
- c) respon warga dan tokoh masyarakat yang terlibat dalam kegiatan ini cukup antusias

## 4. KESIMPULAN

Kesimpulan dari kegiatan ini antara lain

1. Desain gambar kompor briket tanah gambut yang mudah digunakan
2. Produk kompor briket tanah gambut yang digunakan warga sebagai bahan bakar alternatif di Desa Kayu Bawang
3. Warga masyarakat antusias terhadap penggunaan tanah gambut sebagai bahan bakar alternatif

## UCAPAN TERIMA KASIH

Ucapan terimakasih penulis sampaikan kepada Ketua LPP ULM dan seluruh sivitas akademik Fakultas Teknik serta Pambakal Desa Kayu Bawang yang telah memberikan dukungan sarana dan prasarana untuk melaksanakan kegiatan ini kepada kami.

**DAFTAR PUSTAKA**

- Abdul Ghofur., (2016). Studi Pemanfaatan Tanah Gambut Sebagai Energi Alternatif Melalui Teknologi Pembriketan”laporan Penelitian
- Abdul Ghofur., (2018) Karakteristik Tanah Gambut sebagai Energi Alternatif”,Jurnal Jukung Volume 4 No. 2, September 2018
- Abdul Ghofur., (2021). Upaya Pendapatan Keluarga di Desa Gambut Kecamatan Gambut Menggunakan Energi Alternatif Berbasis Biomassa  
Laporan BPS, Kec. Gambut Dalam angka 2021,
- LPPM ULM (2022). Panduan Penelitian Dan Pengabdian Kepada Masyarakat Kampus Merdeka
- .

ORIGINALITY REPORT

13%

SIMILARITY INDEX

11%

INTERNET SOURCES

5%

PUBLICATIONS

%

STUDENT PAPERS

MATCH ALL SOURCES (ONLY SELECTED SOURCE PRINTED)

4%

★ [garuda.kemdikbud.go.id](http://garuda.kemdikbud.go.id)

Internet Source

Exclude quotes On

Exclude matches Off

Exclude bibliography On