

perancangan alat utk pemot kerupuk.pdf

by Mastiadi Tamjidillah

Submission date: 16-Apr-2023 12:51AM (UTC+1000)

Submission ID: 2065275395

File name: perancangan alat utk pemot kerupuk.pdf (1,016.17K)

Word count: 2962

Character count: 16608

**PERANCANGAN DAN PEMBUATAN ALAT PEMOTONG KERUPUK
OTOMATIS DENGAN KAPASITAS 60 KG PER JAM**

**DESIGN AND MANUFACTURE OF AUTOMATIC CROP CUTTER WITH
CAPACITY OF 60 KG PER HOUR**

Denny Pradipta Hidayat¹⁾, Mastiadi Tamjidillah¹⁾

¹⁾Universitas Lambung Mangkurat, Banjarbaru, Indonesia
email: dennysaja609@gmail.com*, mastiadit@ulm.ac.id

Received:
7 September
2022

Accepted:
20 September
2022

Published:
30 September
2022

© 2022JTAM
ROTARY All
Rights Reserved

Abstract

This study aims to design and make automatic cracker cutting tools with a specified capacity. For planning this tool starts from the calculation of electric motor power planning calculations, transmission systems, calculating the V belt, Pulley, Sprocketchain, pegs, shafts, bearings and frame strength analysis. Based on the calculation tools obtained are: this tool uses an electric motor ¼ 186 HP (watts) with 2870 rpm electro motor rotation, the transmission system uses a V belt with type B with a belt length (L) 1930 mm or 76 inches. with a small pulley size of 3 inches 73.9 mm and a large pulley diameter of 30 inches 785.52 mm. for the number of small sprocket teeth 16 D1 97.64 mm and large sprocket teeth 32 D2 195.38 mm, shaft diameter 14.10 mm, with 6 mm peg height and 17 mm peg length. Analysis of frame strength with 15 load points, each point has a load of 1 kg and there are 17 support points with the results obtained on average 0.000 - 0.870 N, iron type L steel alloy maximum load of 2,183,902 N.mm. The production capacity produced by this tool is 60 kg / hour.

Keywords: Designing, Tool Making, Cracker Cutter

Abstrak

Penelitian ini bertujuan untuk bagaimana merancang dan membuat alat pemotong kerupuk otomatis dengan kapasitas yang ditentukan. Untuk perencanaan alat ini dimulai dari perhitungan perencanaan perhitungan daya motor listrik, sistem transmisi, menghitung sabuk V, Pulley, Sprocketchain, pasak, poros, bantalan dan analisis kekuatan rangka. Berdasarkan perhitungan alat yang didapat adalah: alat ini menggunakan motor listrik ¼ HP 186 (watt) dengan putaran elektro motor 2870 rpm, sistem transmisi menggunakan sabuk V dengan tipe B dengan panjang sabuk (L) 1930 mm atau 76 inchi. dengan ukuran puli kecil 3 inchi 73,9 mm dan diameter puli besar 30 inchi 785,52 mm. untuk jumlah gigi sprocket kecil 16 D1 97,64 mm dan gigi sprocket besar 32 D2 195,38 mm, diameter poros 14,10 mm, dengan tinggi pasak 6 mm dan panjang pasak 17 mm. Analisis kekuatan rangka dengan 15 titik beban, setiap titik memiliki beban 1 kg dan ada 17 titik tumpuan dengan hasil yang didapat rata – rata 0.000 – 0.870 N, besi tipe L steel alloy beban maksimalnya 2.183.902 N.mm. Kapasitas produksi yang dihasilkan alat ini 60 kg/jam.

Kata kunci: Perancangan, Pembuatan Alat, Pemotong Kerupuk

DOI: https://doi.org/10.20527/jtam_rotary.v4i2.6666

How to cite: Hidayat, D. P., & Tamjidillah, M., "Perancangan Dan Pembuatan Alat Pemotong Kerupuk Otomatis Dengan Kapasitas 60 Kg Per Jam". *JTAM ROTARY*, 4(2), 151-164, 2022.

PENDAHULUAN

Teknologi dan pengetahuan semakin maju serta merambah ke setiap bidang di masyarakat. Hampir semua aktifitas kegiatan manusia menggunakan teknologi modern, mulai dari industri rumah tangga bahkan di bidang pertanian, menjadi faktor utama yang tidak dapat di pisahkan dalam usaha untuk menghidupi keluarga sehari-hari disetiap kalangan masyarakat (Silitonga, 2018).

Pada industri ini memaksimalkan hasil produksi sangat dibutuhkan suatu sistem produksi yang canggih sehingga tidak memakan tenaga, waktu dan murah. Berbagai masalah besar dalam kalangan masyarakat saat ini banyak sekali alat-alat yang di hasilkan oleh pabrik sangat mahal yang sulit di jangkau oleh masyarakat oleh karena itu muncullah suatu teknologi yang di buat oleh masyarakat yaitu disebut teknologi tepat guna (Faujiyah, 2020).

Teknologi tepat guna ini dirancang oleh masyarakat haruslah menerapkan metode yang hemat sumber daya, mudah dirawat, lebih murah dibandingkan dengan teknologi yang di ciptakan oleh pabrik-pabrik besar. Saat ini banyak dijumpai industri kerupuk baik di kota maupun di desa. Misalnya di Desa Bamban Utara Kec. Angkinang Kab. Hulu Sungai Selatan Kota Kandangan Provinsi Kalimantan Selatan, masyarakat desa tersebut sebagian besar bermata pencaharian produksi kerupuk yang terbuat dari ubi kayu. pada saat pemotongan kerupuknya sebagian ada yang menggunakan tangan atau manual, ada yang menggunakan mesin sederhana yang di buat oleh masyarakat setempat. Mesin tersebut banyak sekali memiliki kekurangan. Sebagai contoh konstruksi mesinnya berbahan kayu, alat pendukung lainnya menggunakan bahan bekas, dan corong keluar kerupuk kecil sehingga kerupuk yang keluar berhamburan. Maka dari itu dibuatnya mesin pemotong kerupuk otomatis ini bertujuan untuk mempermudah dan mempercepat proses pengerjaan pembuatan kerupuk, konstruksi mesin kerupuk lebih kuat dan tahan lama, tidak ada lagi kerupuk yang berhamburan, dan dengan harapan mesin ini dapat bekerja lebih baik dari mesin sebelumnya (Faujiyah, 2020).

Kerupuk Ubi Kayu

Kerupuk ialah suatu olahan pangan yang berasal dari Indonesia, berbahan baku ubi kayu, ditambahkan bahan makanan serta digoreng memakai minyak sebelum di konsumsi. Kerupuk biasanya bertekstur garing dan disajikan sebagai pelengkap makanan utama di Indonesia seperti gado-gado, nasi goreng, dan cemilan pada saat bersantai. Seperti di Desa Bamban Utara Kec. Angkinang Kab. Hulu Sungai Selatan Kota Kandangan Provinsi Kalimantan Selatan, yang bernama kerupuk bamban yang terbuat dari bahan ubi kayu yang diparut dan diberi penyedap rasa. Seperti rasa bawang, rasa pedas, dan lainnya.



Gambar 1. Kerupuk Ubi Kayu

Motor Listrik

Motor Listrik adalah sebuah komponen yang berperan penting pada proses pembuatan alat pemotong kerupuk otomatis yang digunakan sebagai sumber tenaga. Secara umum pengertian motor listrik adalah sebuah alat yang berguna untuk mengubah

suatu energi mekanik diubah menjadi energi listrik. Untuk mengetahui beban pada motor listrik dalam bentuk (%) adalah:

$$\text{Beban} = \frac{P_i \times I}{H_p \times 0,747} \quad (1)$$

Di mana :

I adalah efisiensi operasi motor dalam (rpm), Hp adalah Nameplate untuk (Hp), P_i adalah daya tiga fase dalam (Kw).

Untuk mencari gaya potong pada pemotong adonan dengan rumus:

$$F = \frac{R}{R} \times f \quad (2)$$

Di mana :

F adalah gaya (kg.mm), R adalah jari-jari puli kecil (mm), R adalah jari-jari puli besar (mm), f adalah gaya rata-rata hasil potong (Kg).

Untuk mencari torsi pada poros yang dibutuhkan dengan rumus:

$$T = F \cdot r \quad (3)$$

Di mana :

T adalah torsi (N.m), F adalah gaya rata-rata hasil potong (mm), r adalah radius pada poros (Kg).

Untuk menentukan daya motor dapat ditentukan dengan rumus:

$$P = F \cdot v \quad (4)$$

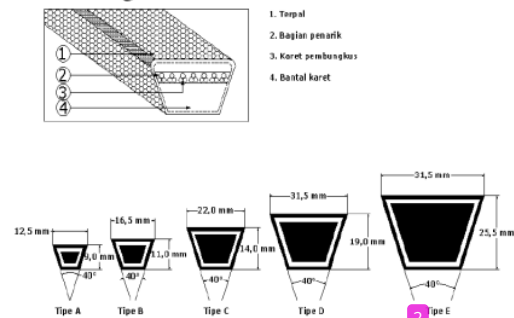
Di mana :

P adalah daya yang di perlukan (Watt), F adalah gaya (N), V adalah kecepatan (m/s).

Transmisi Sabuk – Puli

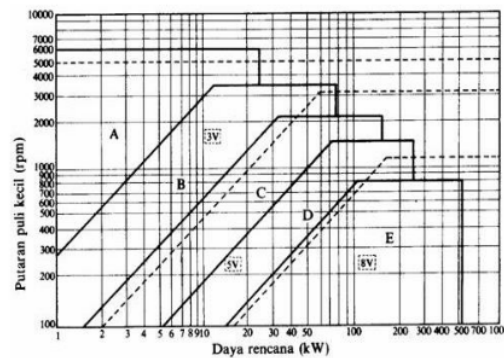
Transmisi adalah sebuah alat untuk menghantarkan tenaga dari satu poros menuju poros lainnya yang di bantu oleh alat sesuai kebutuhan, misalkan alat yang di butuhkan rantai, sabuk, gear dll.

Banyak jenis - jenis sabuk yang bisa digunakan untuk memindahkan gaya serta putaran yang berasal dari motor salah satunya adalah sabuk-V. Dalam proses pembuatan alat pemotong kerupuk otomatis ini dipilih jenis sabuk-V dengan mempertimbangkan putaran motor dan diameter puli, sabuk-V dipakai untuk menghubungkan poros-poros yang sejajar dengan arah putaran yang sama. Sabuk-V terbuat dari karet dari bahan tetoron, penampang sabuk-V berbentuk trapesium. Bagian yang mengelilingi puli akan mengalami lengkungan sehingga lebar bagian dalamnya akan bertambah, konstruksi sabuk-V dan ukuran penampang sabuk-V sebagai berikut.



Gambar 2. Kontruksi Dan Penampang Sabuk-V

Atas dasar daya rencana dan putaran poros penggerak maka penampang sabuk-V yang akan digunakan dapat dicari berdasarkan diagram di bawah :



Gambar 3. Diagram Pemilihan Sabuk-V

Sabuk-V digunakan untuk menurunkan putaran, maka perbandingan putaran yang umum dipakai ialah, perbandingan reduksi i ($i > 1$), dan rumus yang digunakan adalah sebagai berikut :

$$\frac{n_1}{n_2} = i = \frac{D_p}{d_p} \quad (5)$$

Di mana:

n_1 adalah putaran motor penggerak, n_2 adalah putaran yang dibutuhkan, d_p adalah diameter puli motor penggerak, D_p adalah diameter puli yang digerakan, i adalah perbandingan reduksi ($i > 1$).

Satuan kecepatan linear sabuk-V biasanya (m/s), untuk mencari kecepatan linear sabuk-V dengan rumus sebagai berikut:

$$v = \frac{d_p \cdot \pi \cdot n_1}{60 \cdot 1000} \quad (6)$$

Di mana:

v adalah kecepatan linear sabuk, d_p adalah diameter puli motor penggerak, n_1 adalah putaran motor penggerak.

Sudut kontak sabuk dengan puli bertujuan agar sabuk tidak slip atau keluar pada diameter dalam puli untuk mencari sudut kontak sabuk dengan rumus :

$$\theta = (180^\circ - 2y) \frac{\pi}{180^\circ} \text{ rad} \quad (7)$$

Maka :

$$\sin y = \frac{(D_p - d_p)}{2c} \quad (8)$$

Di mana:

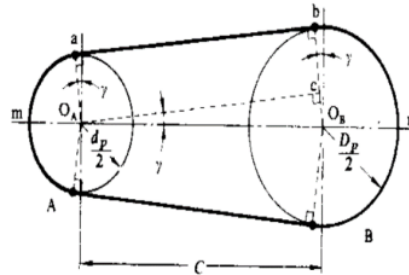
θ adalah sudut kontak sabuk dengan puli, y adalah sudut simpangan, c , adalah jarak sumbu poros puli penggerak dengan puli yang digerakan (jarak sumbu poros harus sebesar 1,5 sampai 2 kali diameter puli besar/puli yang digerakan).

Untuk menghitung panjang keliling sabuk, rumus yang dipergunakan untuk mencari panjang keliling sabuk adalah sebagai berikut :

$$L = 2C + \frac{\pi}{2} (d_p + D_p) + \frac{1}{4c} (d_p + D_p)^2 \quad (9)$$

Di mana:

L adalah panjang sabuk untuk satuan panjang keliling sabuk biasanya (mm), C, adalah jarak sumbu poros puli dengan puli yang di gerakan, d_p adalah diameter puli motor penggerak, D_p adalah diameter puli yang digerakan.



Gambar 4. Panjang Keliling Sabuk

Poros

Poros merupakan komponen dari mesin yang berbentuk batang, komponen ini sangat penting dalam pembuatan alat pemotong kerupuk otomatis, poros berpenampang lingkaran, berfungsi meneruskan putaran atau mendukung suatu beban tanpa atau dengan meneruskan daya. Tegangan dan defleksi merupakan parameter yang harus diperhatikan pada perancangan poros.

Menghitung momem yang terjadi pada poros :

$$T = 9,74 \times 10^5 \frac{P_d}{n_1} \quad (10)$$

Di mana:

T adalah momen rencana untuk satuannya (Kg.mm), n_1 adalah putaran poros untuk satuannya (rpm), P_d adalah daya rencana untuk satuannya (kw).

Untuk mencari tegangan geser yang diizinkan pada poros adalah dengan rumus :

$$\tau_g^- = \frac{\sigma_t}{Sf_1 \times Sf_2} \quad (11)$$

Di mana:

τ_g^- adalah tegangan geser yang diizinkan untuk satuannya (Kg/mm²), σ_t adalah kekuatan tarik (Kg/mm²), Sf_1 adalah faktor koreksi terhadap punter, Sf_2 adalah faktor koreksi terhadap alur pasak.

Untuk mencari diameter poros adalah dengan rumus :

$$d_s = \left[\frac{5.1}{\tau_a} K_t C_b T \right]^{1/3} \quad (12)$$

Di mana:

τ_g^- adalah tegangan geser yang diizinkan untuk satuannya (Kg/mm²), K_t adalah faktor koreksi untuk torsi, C_b adalah faktor koreksi beban lentur, T = torsi untuk satuannya adalah (kg/mm).

Tegangan geser akibat punter ialah tegangan geser ($T = 16.T/\pi.d_s^3$) dikali dengan faktor koreksi untuk torsi, maka tegangan geser akibat punter adalah bias dicari dengan rumus:

$$\sigma_{hitung} = \frac{16.T}{\pi.d_s^3} \quad (13)$$

Di mana:

σ hitung adalah tegangan geser yang terjadi akibat punter untuk satuannya adalah $(N.m^2)$, d_{s3} adalah diameter poros untuk satuannya (N.m).

Pasak

Pasak merupakan salah satu komponen dari mesin yang berfungsi untuk mengunci bagian mesin seperti kopling, pully, roda gigi dan lain- lain:

Tabel 1. Ukuran pasak sesuai dengan diameter poros

Shaft diameter (mm) upto and including	Key cross-section		Shaft diameter (mm) upto and including	Key cross-section	
	Width (mm)	Thickness (mm)		Width (mm)	Thickness (mm)
6	2	2	85	25	14
8	3	3	95	28	16
10	4	4	110	32	18
12	5	5	130	36	20
17	6	6	150	40	22
22	8	7	170	45	25
30	10	8	200	50	28
38	12	8	230	56	32
44	14	9	260	63	32
50	16	10	290	70	36
58	18	11	330	80	40
65	20	12	380	90	45
75	22	14	440	100	50

Panjang pasak sebaiknya jangan terlalu panjang dengan poros. Untuk mencari panjang pasak maka digunakan rumus:

$$L = 1 \times d \tag{14}$$

Di mana:

L adalah panjang pasak untuk satuannya (mm), d adalah diameter poros untuk satuannya (mm).

Untuk mencari gaya tangensial pada pasak adalah dengan rumus :

$$F = \frac{T}{d/2} \tag{15}$$

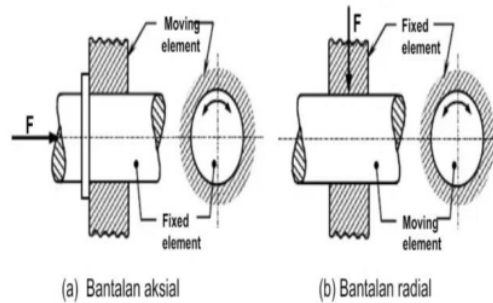
Di mana:

F adalah gaya tangensial pasak untuk satuannya (kg), T adalah torsi pasak untuk satuannya (kg.mm), d adalah diameter poros untuk satuannya (mm) (Kiyokatsu, 2004).

Bantalan

Salah satu bagian mesin yang berperan penting adalah bantalan, karena memiliki fungsi sebagai titik tumpu dari poros sehingga poros bisa berputar tanpa mengalami gaya gesekan yang berlebih serta putaran dapat berlangsung secara halus. Umumnya bantalan dapat dikategorikan menjadi dua, yaitu:

1. Bantalan luncur
2. Bantalan Gelinding (Irawan, 2009)

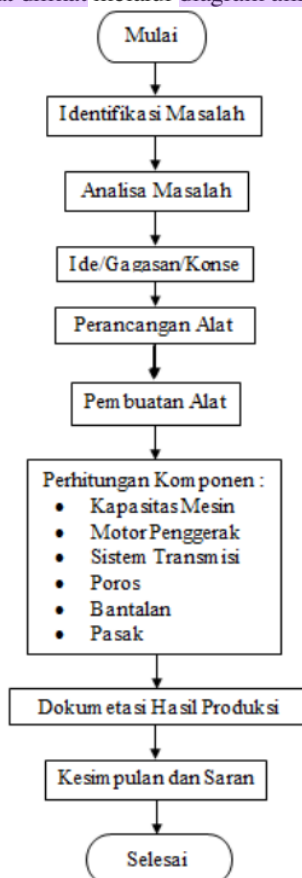


Gambar 5. Bantalan Bekerja Pada Porosnya

METODE PENELITIAN

Diagram Alir Proses Perancangan

Dalam proses perancangan dapat dilihat melalui diagram alir dibawah ini :

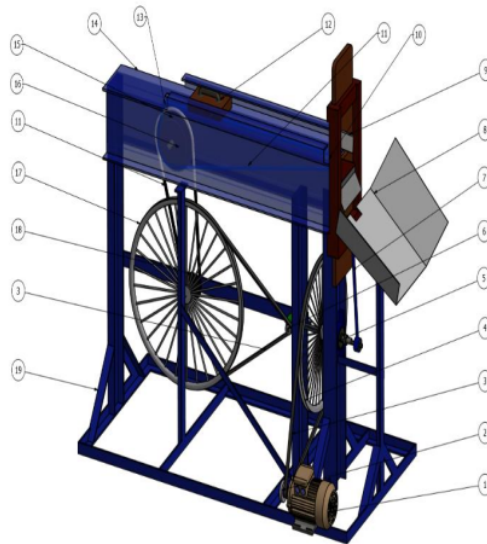


Gambar 6. Diagram Alir Penelitian

HASIL DAN PEMBAHASAN

Rancangan Alat Pemotong Kerupuk Otomatis

Alat pemotong kerupuk otomatis yang dirancang memiliki kerja yaitu naik turunnya pisau pemotong adonan kerupuk. Pertama adonan kerupuk yang ingin di potong diletakan di corong masuk, kemudian alat pendorong adonan yang berjalan secara otomatis tersebut mendorong adonan kerupuk, ke pisau pemotong adonan. Hingga adonan kerupuk tersebut teriris-iris satu persatu menjadi kerupuk. Adapun alat yang dirancang konstruksi dan komponen-komponen seperti gambar dibawah ini:



Gambar 7. Rancangan Alat Pemotong Kerupuk Otomatis

Keterangan Gambar 7 :

- | | |
|---|------------------|
| 1. Motor | 13. Rantai |
| 2. Puli Kecil | 14. Corong masuk |
| 3. V-belt | 15. Gear besar |
| 4. Puli Besar | 16. Gear besar |
| 5. Bearing | 17. Puli beasar |
| 6. Kepala Gerinda Tangan | 18. Gear kecil |
| 7. Tuas pendorong rumahan pisau | 19. Rangka |
| 8. Corong keluar | |
| 9. Pisau pemotong adonan kerupuk | |
| 10. Rumahan pisau pemotong adonan kerupuk | |
| 11. Rantai | |
| 12. Pendorong adonan kerupuk | |

Perencanaan Daya Motor

Pada perencanaan daya motor ini kita harus mencari jenis atau tipe motor yang sesuai untuk yang akan digunakan, untuk menentukan daya motor dimana harus mencari gaya potong pada alat tersebut. Untuk mengetahui besar rata-rata gaya potong dilakukan pengujian empiris. Pengujian yang dimaksud disini adalah melakukan beban ditaruh diatas pisau, maka yang terjadi adonan akan terpotong dengan beban besar tersebut, pengujian ini dilakukan sebanyak tiga kali. Pengujian tahap pertama pisau dibebani gaya 4 kg maka

adonan terpotong, Pengujian tahap kedua pisau dibebani gaya 5 kg maka adonan terpotong, dan pengujian tahap ketiga pisau dibebani gaya 6 kg maka adonan terpotong. Jadi gaya rata-rata hasil potong 5 kg.

Untuk mencari gaya potong adalah, dimana R_1 adalah 400 mm (dimensi pemotong adonan kerupuk), R_1 adalah 190 (jari-jari puli besar penggerak pemotongan), f adalah 5 kg (gaya rata-rata hasil potong), R_2 adalah 13 (jari-jari puli kecil pendorong adonan), R_2 adalah 240 (jari-jari puli besar pendorong adonan).

Maka :

$$F_1 = \frac{400}{190} \times 5 = 10,52$$

$$F_2 = \frac{13}{240} \times 10,52 = 0,56 \text{ kg}$$

Untuk mencari torsi pada poros yang dibutuhkan alat pemotong kerupuk otomatis adalah dimana diketahui radius poros 7 mm.

$$T = F_2 \cdot r$$

$$T = 0,56 \text{ kg} \cdot 7 \text{ mm} = 3,92 \text{ kg.mm}$$

$$T = 38,44 \text{ N.m}$$

Untuk menentukan daya motor listrik yang digunakan

$$P = \frac{T \cdot n}{72585,1}$$

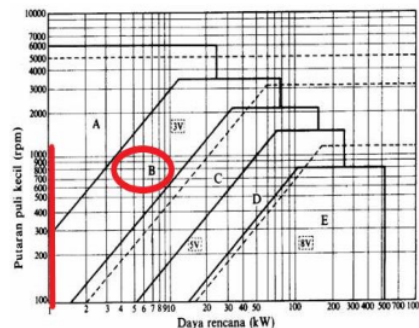
$$P = \frac{3,92 \cdot 2870}{72585,1}$$

$$P = 0,15 \text{ Hp}$$

Jadi daya motor yang akan digunakan harus diatas 0,15 Hp. Yaitu jenis motor AC dengan spesifikasi : Daya elektro motor (P) 0,25 Hp, 186 watt, Putaran elektro motor (n) 2870 Rpm dan 1 Phase.

Sistem Transmisi

Berdasarkan daya motor yang digunakan adalah 186 watt (0,186 Kw) dan putaran dari motor adalah 2870 Rpm, berdasarkan grafik dibawah maka pemilihan jenis sabuk V yang sesuai adalah jenis B.



Gambar 8. Diagram Pemilihan Sabuk-V

Reduksi Puli

Dimana diketahui :

$$n_1 = \text{Putaran Motor Penggerak} = 2870 \text{ Rpm}$$

$$n_2 = \text{Putaran motor yang dibutuhkan} = 270 \text{ Rpm}$$

d_p = Diameter puli motor penggerak = 73,9 mm (direncanakan)

D_p = Diameter puli yang digerakkan

Maka :

$$i = \frac{n_1}{n_2}$$

$$i = \frac{2870}{270}$$

$$i = 10,62$$

Jadi perbandingan reduksi adalah 10 dengan kata lain kecepatan putaran dari motor di pekecil 10 kalinya.

Kecepatan linier sabuk (m/s)

$$v = \frac{d_p \cdot \pi \cdot n_1}{60 \cdot 1000}$$

$$v = \frac{64,9 \cdot 3,14 \cdot 2870}{60 \cdot 1000}$$

$$v = 9,74 \text{ m/s}$$

$$v = 9,74 \text{ m/s}$$

Jadi kecepatan linier sabuk didapat sebesar 9,74 m/s dengan sudut kontak sabuk terhadap puli sebesar 23,02°.

Untuk mencari panjang sabuk dengan rumus :

$$L = 2C + \frac{\pi}{2} (d_p + D_p) + \frac{1}{4c} (d_p - D_p)^2$$

Maka :

$$L = 2 \cdot 1552,5 + \frac{3,14}{2} (64,9 + 776,52) + \frac{1}{4 \cdot 775,74} (776,52 - 64,9)^2$$

$$L = 1.925 \text{ mm}$$

Gear Dan Rantai

Jumlah gigi sprocket kecil 16 berdiameter 97,64 mm dan gigi sprocket besar 32 berdiameter 195,38 mm dengan panjang rantai 569,8 mm.

Kecepatan Rantai

$$v = \frac{d \cdot \pi \cdot n}{60 \cdot 1000}$$

Keterangan :

d = Diameter sprocket

n = Putaran sprocket

Maka :

$$v = \frac{195,38 \cdot 3,14 \cdot 20}{60 \cdot 1000}$$

$$v = 0,20 \text{ m/s}$$

Perencanaan Poros

Poros diperkirakan mengalami momen puntir dan akan terjadi beban lentur dimasa yang akan datang. Faktor koreksi (F_k) yang ditetapkan oleh ASME yang dipakai sebesar 1,0. Untuk faktor koreksi akibat beban lentur sebesar (1,2 – 3) diambil 2. Maka diameter poros adalah:

$$d_s = \left[\frac{5,1}{\tau_a} K_t C_b T \right]^{1/3}$$

$$d_s = \left[\frac{5,1}{\tau_a} 1 \cdot 2 \cdot 38,44 \right]^{1/3}$$

$$d_s = 14,10 \text{ mm}$$

Perencanaan Pasak

Karena diameter poros yaitu 14 mm (diambil 17 mm), ukuran pasak dapat dilihat dari tabel dibawah ini dengan menyesuaikan diameter poros :

Tabel 2. Ukuran pasak

Shaft diameter (mm) upto and including	Key cross-section		Shaft diameter (mm) upto and including	Key cross-section	
	Width (mm)	Thickness (mm)		Width (mm)	Thickness (mm)
6	2	2	85	25	14
8	3	3	95	28	16
10	4	4	110	32	18
12	5	5	130	36	20
17	6	6	150	40	22
22	8	7	170	45	25
30	10	8	200	50	28
38	12	8	230	56	32
44	14	9	260	63	32
50	16	10	290	70	36
58	18	11	330	80	40
65	20	12	380	90	45
75	22	14	440	100	50

Perencanaan Bantalan

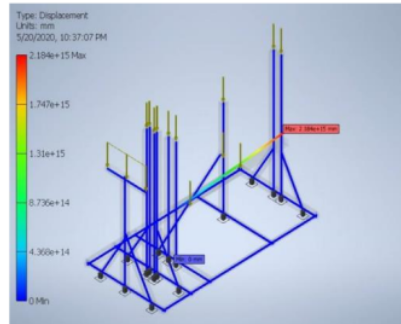
Pada mesin pemotong kerupuk otomatis ini digunakan 4 buah bantalan. 2 di tempatkan untuk menahan putaran puli penggerak pemotongan, dan 2 buah di tuas pendorong tempat pengiris adonan kerupuk. Bantalan gelinding yang dipakai yaitu bantalan radial alur dalam (*Deep Groove Ball Bearing*). Dari tabel di bawah ini pemilihan bantalan gelinding, untuk ukuran diameter poros 14 mm diplihlah bantalan nomor bearing 6902, data – data dari bantalan bisa dilihat di tabel di bawah ini :

Tabel 3. Standard bearing

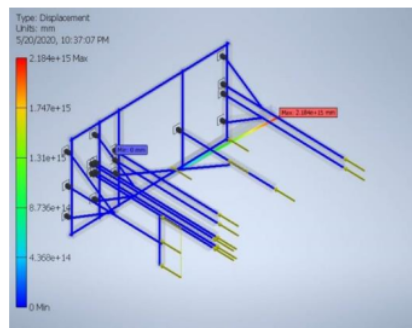
Bearing Number	Nominal Bearing Dimensions						Preferred Shoulder Diameters			
	d		D		B		r*	da (in)		Da (in)
	mm	inch	mm	inch	mm	inch	inch	min	max	max
6900	10	0.3937	22	0.8661	6	0.2362	0.012	0.472	0.492	0.787
6901	12	0.4724	24	0.9449	6	0.2362	0.012	0.551	0.571	0.866
6902	15	0.5906	28	1.1024	7	0.2756	0.012	0.669	0.669	1.024
6903	17	0.6693	30	1.1811	7	0.2756	0.012	0.748	0.768	1.102
6904	20	0.7874	37	1.4567	9	0.3543	0.012	0.866	0.945	1.378
6905	25	0.9843	42	1.6535	9	0.3543	0.012	1.063	1.122	1.575
6906	30	1.1811	47	1.8504	9	0.3543	0.012	1.260	1.339	1.772
6907	35	1.3780	55	2.1654	10	0.3937	0.024	1.535	1.535	2.008
6908	40	1.5748	62	2.4409	12	0.4724	0.024	1.732	1.811	2.283
6909	45	1.7717	68	2.6772	12	0.4724	0.024	1.929	1.969	2.520
6910	50	1.9685	72	2.8346	12	0.4724	0.024	2.126	2.165	2.677
6911	55	2.1654	80	3.1496	13	0.5118	0.039	2.362	2.421	2.953
6912	60	2.3622	85	3.3465	13	0.5118	0.039	2.559	2.598	3.150
6913	65	2.5591	90	3.5433	13	0.5118	0.039	2.756	2.815	3.346
6914	70	2.7559	100	3.9370	16	0.6299	0.039	2.953	3.051	3.740
6915	75	2.9528	105	4.1339	16	0.6299	0.039	3.150	3.228	3.937
6916	80	3.1496	110	4.3307	16	0.6299	0.039	3.346	3.445	4.134
6917	85	3.3465	120	4.7244	18	0.7087	0.039	3.602	3.720	4.469
6918	90	3.5433	125	4.9213	18	0.7087	0.039	3.799	3.878	4.665
6919	95	3.7402	130	5.1181	18	0.7087	0.039	3.996	4.075	4.862
6920	100	3.9370	140	5.5118	20	0.7874	0.039	4.193	4.370	5.256
6921	105	4.1339	145	5.7087	20	0.7874	0.039	4.390	4.567	5.453
6922	110	4.3307	150	5.9055	20	0.7874	0.039	4.587	4.764	5.650
6924	120	4.7244	165	6.4961	22	0.8661	0.039	4.980	5.197	6.240
6926	130	5.1181	180	7.0866	24	0.9449	0.059	5.433	5.669	6.772
6928	140	5.5118	190	7.4803	24	0.9449	0.059	5.827	6.043	7.165
6930	150	5.9055	210	8.2677	28	1.1024	0.079	6.260	6.535	7.913
6932	160	6.2992	220	8.6614	28	1.1024	0.079	6.654	6.929	8.307
6934	170	6.6929	230	9.0551	28	1.1024	0.079	7.047	7.323	8.701
6936	180	7.0866	250	9.8425	33	1.2992	0.079	7.441	7.815	9.488
6938	190	7.4803	260	10.2362	33	1.2992	0.079	7.835	-	9.882
6940	200	7.8740	280	11.0236	38	1.4961	0.079	8.307	8.740	10.591

Analisis Kekuatan Rangka

Hasil perhitungan kekuatan rangka dengan 15 titik beban dan beban yang diterima setiap titik memiliki 1 kg, dengan tumpuan 17 titik. Maka hasil berdasarkan analisis autodesk inventor dilihat berdasarkan besar displacement yang dihasilkan pada rangka rata – rata 0.000 – 0.870 N. Maksimal yang diterima rangka dengan besi tipe *L steel alloy* sebesar 2.183.902 N.mm (Muzani, 2011).



Gambar 10. Displacement Rangka



Gambar 11. Displacement Rangka

KESIMPULAN

Hasil perancangan alat pemotong kerupuk otomatis dengan kapasitas 60 kg/jam dapat diambil kesimpulan.

1. Dari penelitian penelitian yang menggunakan motor listrik sebagai penggerak utama dengan daya $\frac{1}{4}$ HP 186 (watt) dan memiliki putaran 2870 rpm, didapatkan kapasitas pemotongan kerupuk sebesar 60 Kg/jam.
2. Analisis kekuatan rangka menurut software autodesk inventor dengan 15 titik beban, setiap titik memiliki beban 1 kg dan ada 17 titik tumpuan. Sehingga hasil yang didapat rata – rata 0.000 – 0.870 N dengan besi tipe *L steel alloy* memiliki beban maksimalnya 2.183.902 N.mm.

REFERENSI

- A. Hidayatullah, dan N. Husodo. 2016. Rancang Bangun Mesin Potong Singkong Menggunakan 6 Hopper dengan Metode Gerak Pemotongan Translasi Berpenggerak Motor Bensin". Institut Teknologi Sepuluh Nopember, Surabaya.
- A. Muzani. 2011. Proses Pembuatan Alat Rangka Utama Pada Mesin Pemotong Adonan Kerupuk Rambak. Universitas Negeri Yogyakarta.
- Faujiyah, F., & Sidik, N. (2020). Perancangan Rangka Mesin Pencacah Cipuk. Jurnal TEDC, 14(1), 29-34.
- Hermanto, Bambang dan A. Setiyanto. 2007. Modifikasi Mesin Pemotong Singkong Kontinu Dengan Hasil Potongan Berbentuk Oval dan Empat Persegi Panjang. Institut Teknologi Sepuluh Nopember, Surabaya.
- I. Magdalenadan D. E.P.Sardi. 2011. Rancang Bangun Mesin Pemotong Singkong Dengan Menggunakan Metode Cam Follower". Institut Teknologi Sepuluh Nopember, Surabaya.
- Irawan, A. P. Agustus 2009. Diktat Elemen Mesin.
- Silitonga, R. (2018). Otomasi Pendorong Singkong pada Mesin Pemotong dalam Pembuatan Keripik Singkong. Journal of Applied Electrical Engineering, 2(1), 18-21.
- Sularso, I., & Suga, K. (1991). Dasar perencanaan dan pemilihan elemen mesin.
- Winandar, Nikolaus dan M. Hafidin. 2004. Mesin Pemotong Singkong Automatis". Institut Teknologi Sepuluh Nopember, Surabaya.
- Wiryosumarto, Harsono dan Okumura, Toshie. 2000. Teknologi Pengelasan Logam. Jakarta: PT. Balai Pustaka (Persero).

perancangan alat utk pemot kerupuk.pdf

ORIGINALITY REPORT

5%

SIMILARITY INDEX

%

INTERNET SOURCES

3%

PUBLICATIONS

4%

STUDENT PAPERS

PRIMARY SOURCES

1	Submitted to Universitas Teuku Umar Student Paper	1%
2	Submitted to Universitas Merdeka Malang Student Paper	1%
3	Suhendra Suhendra, Feby Nopriandy, Irma Fahrizal. "Kajian eksperimental mekanisme rol pemipih pada prototipe mesin pemipih emping beras", Turbo : Jurnal Program Studi Teknik Mesin, 2021 Publication	1%
4	Submitted to Universitas Islam Lamongan Student Paper	1%
5	Submitted to Politeknik Negeri Bandung Student Paper	<1%
6	Slamet Sulistiadi, Fenny Aprilliani, Anri Kurniawan. "RANCANG DESAIN ALAT PENGAYAK MODIFIED CASSAVA FLOUR (MOCAF) BERDASARKAN ANALISIS KEBUTUHAN, MORFOLOGI DAN TEKNIK",	<1%

Jurnal Teknik Pertanian Lampung (Journal of Agricultural Engineering), 2021

Publication

7

Chairunnisa Chairunnisa. "Pemanfaatan Limbah Serbuk Gergaji Ulin dan Kayu Biasa Sebagai Energi Alternatif Pengganti Bahan Bakar Minyak", Jurnal Tarbiyah : Jurnal Ilmiah Kependidikan, 2017

Publication

<1 %

8

Mochamad Arif Zainul Fuad, Feni Iranawati, Hartati Kartikaningsih, Kristin Rosalina. "Peningkatan Produksi dan Kualitas Produk Unggulan Kerupuk Ikan Desa Pangkahkulon Kecamatan Ujung Pangkah-Gresik Jawa Timur", PengabdianMu: Jurnal Ilmiah Pengabdian kepada Masyarakat, 2020

Publication

<1 %

9

Reza Anindita, Nurul Aurelia Dwi Sudrajat. "Kepadatan Populasi Jentik Aedes sp. di Desa Karangsatria, Kecamatan Tambun Utara, Bekasi", ASPIRATOR - Journal of Vector-Borne Diseases Studies, 2023

Publication

<1 %

Exclude quotes On

Exclude matches Off

Exclude bibliography On