

rancang bangun mesin penyerbuk.pdf

by Mastiadi Tamjidillah

Submission date: 16-Apr-2023 12:51AM (UTC+1000)

Submission ID: 2065275402

File name: rancang bangun mesin penyerbuk.pdf (546.26K)

Word count: 2536

Character count: 14189

RANCANG BANGUN MESIN PENYERBUK KAYU KAPASITAS 130 KG/JAM DAN PENEPUNG SEKAM DALAM SATU POROS UNTUK KEBUTUHAN PEMBUATAN MEDIA BAGLOG JAMUR TIRAM

Hendra Ardianto¹, Mastiadi Tamjidillah²

^{1,2}Program Studi Teknik Mesin

Fakultas Teknik Universitas Lambung Mangkurat

Jl. Akhmad Yani Km. 36 Banjarbaru, Kalimantan Selatan, 70714

Email: hendraardianto273@gmail.com

Abstract

One of the foods that are popular with people is a type of mushroom. In the Takisung region, the cultivation of oyster mushrooms is being cultivated. However, some cultivators complain about the difficulty of obtaining suitable raw materials. Seeing this, the author conducted a study with the title " Design of Wood Pollinator Machine capacity of 130 Kg / Hour and Husk Grinders in One Shaft for Media Manufacturing Needs for Baglog Oyster Mushrooms ". The purpose of this study is to design a wood pollinating machine with a capacity of 130 kg / hour and husk shovel in one shaft which produces a uniform product. From the planning capacity of 130 Kg / hour the author gets the calculation results which are then used in the size of the machine. The results of these calculations are the required rotation of 1128 rpm, pulleys which are moved 10 cm, belt length 1118 mm (number 44), shaft diameter 20 mm.

Keywords: Oyster Mushroom, Pollinator Machine, Grinders

Abstrak

Salah satu makanan yang digemari masyarakat adalah jenis jamur. Di wilayah Takisung, budidaya jamur tiram sedang diusahakan. Namun, beberapa pembudidaya mengeluhkan sulitnya mendapatkan bahan baku yang sesuai. Melihat hal tersebut maka penulis melakukan penelitian dengan judul " Perancangan Mesin Penyerbuk Kayu Kapasitas 130 Kg/Jam dan Penggiling Sekam Dalam Satu Poros Untuk Kebutuhan Pembuatan Media Baglog Jamur Tiram". Tujuan dari penelitian ini adalah merancang mesin penyerbuk kayu dengan kapasitas 130 kg/jam dan sekop sekam dalam satu poros yang menghasilkan produk yang seragam. Dari perencanaan kapasitas 130 Kg/jam penulis mendapatkan hasil perhitungan yang kemudian digunakan dalam ukuran mesin. Hasil perhitungan tersebut adalah putaran yang dibutuhkan 1128 rpm, puli yang digerakkan 10 cm, panjang belt 1118 mm (angka 44), diameter poros 20 mm.

Kata kunci: Jamur Tiram, Mesin Penyerbuk, Penggiling

PENDAHULUAN

Kebutuhan bahan pangan di Indonesia terus meningkat karna penambahan penduduk, pertumbuhan ekonomi dan pola konsumsi masyarakat yang selalu meningkat. Bahan pangan yang saat ini mulai di gemari dimasyarakat adalah jenis jamur, selain karna rasanya yang enak juga karna kandungan nutrisi yang banyak. Di kalangan masyarakat jamur sering di jadikan olahan makanan dalam bentuk tumis, sup, dan keripik jamur bahkan masih banyak lagi olahan makanan dari bahan jamur ini.

Di Indonesia jenis jamur yg bisa di konsumsi banyak macamnya, salah satunya adalah jenis jamur tiram. Jenis jamur ini sendiri sekarang sudh banyak di budidayakan masyarakat dengan media baglog berbahan utama serbuk kayu dan dedak. Serbuk kayu yang di gunakan di dapat dari pengrajin kayu dan dedak dari penggilingan padi yang ada di sekitar lokasi budidaya.

Bahan baku serbuk kayu yg di gunakan umumnya dari jenis kayu yang tidak bergetah seperti albasia, meranti, randu dan sejenisnya. Jika hanya mengandalkan serbuk kayu dari pengrajin kayu kita tidak tahu jenis kayu apa saja yg mereka gunakan karna sudah pasti banyak jenis kayu yang mereka gunakan. Selain itu serbuk kayu yg sudah terlalu lama atau yang sudah lapuk tidak baik di gunakan untuk budidaya jamur tiram. Dalam hal ini pemilihan serbuk kayu juga sangat menentukan untuk proses budidaya jamur tiram.

Di wilayah kecamatan Takisung sendiri budidaya jamur tiram mulai banyak digeluti, namun beberapa pelaku budidaya mengeluhkan kesulitan mendapatkan bahan baku yang sesuai. Dengan melihat latar belakang masalah tersebut penulis merancang mesin yang dapat memenuhi kebutuhan pasokan bahan baku budidaya jamur tiram di wilayah tersebut.

Dengan potensi budidaya jamur tiram yang ada di Kecamatan Takisung saat ini, penulis merencanakan pembuatan alat untuk memenuhi kebutuhan serbuk kayu dan dedak agar pelaku budidaya jamur tiram bisa memilih sendiri jenis serbuk kayu dan dedak yang akan di gunakan. Dari urain di atas penulis melakukan penelitian yang berjudul "Rancang Bangun Mesin Penyerbuk Kayu Kapasitas 130 Kg/Jam Dan Penepung Sekam Dalam Satu Poros Untuk Kebutuhan Pembuatan Media Baglog Jamur Tiram". Penulis berharap alat yang di rancang mampu memberikan solusi kebutuhan bahan baku budidaya jamur tiram di Kecamatan Takisung.

Serbuk Kayu dan Dedak

Serbuk kayu adalah limbah dari hasil industri pengrajin kayu dan mebel, contohnya seperti pada Gambar 1. Saat ini limbah hasil industri tersebut kurang terlalu di manfaatkan oleh banyak masyarakat. Kebanyakan penanganannya adalah dengan cara dibakar yang dapat menimbulkan polusi dan pencemaran lingkungan.

Salah satu cara yang dapat dilakukan adalah dengan cara memanfaatkan limbah tersebut sebagai media budidaya jamur tiram, sehingga dapat memberikan manfaat bagi masyarakat dan lingkungan.



Gambar 1. Serbuk Kayu

Perlakuan pemanfaatan limbah ini pada umumnya yaitu sebagai mulsa pada tanaman dan media hidroponik, namun yang mulai banyak di geluti adalah sebagai budidaya jamur tiram.

Dedak merupakan hasil kedua dari proses penggilingan padi yang mana hasil utramanya adalah beras seperti pada Gambar 2. Pada proses penggilingan padi menghasilkan 3 hasil yaitu beras pada hasil utama, dedak pada hasil kedua dan sekam pada hasil yang ketiga. Selama ini dedak digunakan sebagai pakan ternak dan sekam digunakan sebagai campuran pembuatan pupuk bokasi dan media semai maupun tanam.



Gambar 2. Dedak

Banyak masyarakat menyebut dedak sebagai bekatul, padahal deda dan bekatul itu berbeda secara fisik dedak lebih kasar dari pada bekatul. Dedak berwarna kuning kecoklatan sedangkan bekatul berwarna kuning keputihan. Nutrisinya pun berbeda pula, bekatul lebih tinggi proteinnya karna mengandung sedikit beras yang hancur seperti tepung.

Jamu Tiram

Jamur Tiram merupakan jamur yang dapat dikonsumsi manusia yang berasal dari kelompok (*Basidiomycota*) dan kelas (*Homobasidiomycetes*) yang memiliki ciri-ciri umum berwarna putih baik tadung maupun batangnya seperti pada Gambar 3.



Gambar 3. Jamur Tiram

Mesin Penyerbuk Kayu dan Sekam

Mesin Penyerbuk Kayu atau mesin serut kayu adalah alat yang digunakan untuk membuat serbuk kayu atau limbah gergaji. Alat ini dibuat agar mudah dalam proses pengoprasianya dalam kehidupan sehari-hari. Yang mana hasil dari alat ini digunakan untuk beberapa media tanam baik hidroponik maupun baglog.

Menurut Leniger dan Baverloo (1975) ada dua jenis mesin penepung jika diamatai dari kondisi beroperasinya yaitu:

1. Penepung jenis *batch*, dimana selama prses penepungan material akan tetap berada dalam wadah dan akan di keluarkan setelah proses selesai
2. Penepung jenis terusan (*continue*), yang mana proses ini terjadi dengan kondisi bahan memasuki ruang penepung dan keluar dalam satu lintasan. Alat ini umumnya memiliki ukuran bahan tertentu agar dapat masuk keruang penepungan.

Menurut Leniger dan Baverloo (1975) ada 4 tipe mesin penepung, yaitu:

1. Mesin penepung tipe palu (*Hammer Mill*)
2. Mesin penepung tipe vertical
3. Mesin penepung dengan pasak berputar
4. Mesin penepung tipe piringan (*Disc Mill*)



Gambar 4. Mesin Penepung

Menurut Perry dan Green (1984) dalam buku Sutanto (2006) alat penggiling atau penghancur dibagi menjadi 4 kelompok berdasarkan gaya yang menghancurkan materialnya, yaitu:

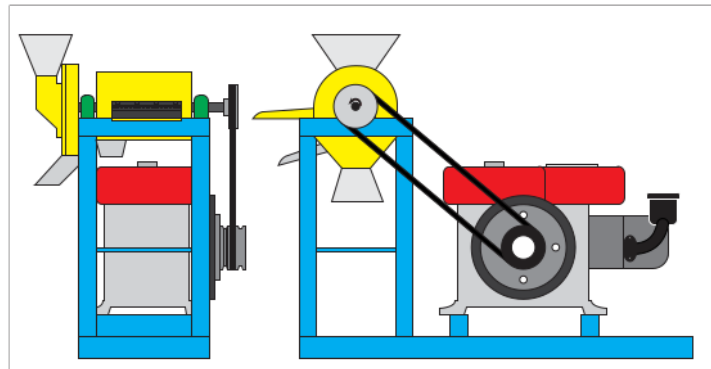
1. Penggerusan, jika pada kedua permukaan bekerja dua gaya
2. Pemukulan, jika pada satu permukaan hanya bekerja satu gaya
3. Aksi medium sekeliling jika tidak ada gaya yang bekerja pada permukaan
4. Panas dan elektronik jika proses yang terjadi bukan karena energy mekanik

Prinsip Kerja Mesin Penyerbuk Kayu dan Sekam

Mesin penyerbuk kayu dan sekam ini mempunyai dua ruang yang memiliki fungsi masing-masing. Tiap ruang memiliki lubang masuk (*hopper*) dan lubang keluaran masing – masing. Pada ruang pertama adalah ruang proses penyerbukan kayu dan ruang yang kedua adalah ruang proses untuk sekam.

Mesin ini dibuat untuk mendapatkan hasil serbuk kayu yang seragam serta dedak dalam satu poros. Penyerbukan kayu dilakukan dengan memasukan bilah-bilah kayu pada *hopper* 1 yang kemudian sedikit demi sedikit kayu akan mengalami pemakanan karna putaran mata pisau di dalam mesin. Pada proses ini serbuk kayu akan keluar melalui lubang keluaran yang pertama. Putaran dihasilkan dari motor penggerak yang di transmisikan dari puli motor penggerak oleh sabuk, yang kemudian memutar puli yang terhubung pada poros.

Pada ruang yang kedua sekam di masukan melalui *hopper* kedua dan akan masuk ke ruang kedua. Pada ruang inilah sekam akan digiling oleh dua mata gigi giling dengan posisi satu diam dan satu berputar. Putaran gigi giling dihasilkan dari poros yang sama pada ruang pertama. Kemudian sekam yang telah hancur akan keluar melalui lubang keluaran yang kedua. Untuk lebih memahami prinsip kerja alat ini bisa di lihat pada desain Gambar 6.



Gambar 5. Desain Mesin Penyerbuk dan Penepeg Sekam

Motor Penggerak

Motor penggerak yang di gunakan dalam perancangan ini adalah mesin diesel dengan daya 8 HP dengan putaran mesin 1200 putaran (rpm)

Menghitung daya yang direncanakan dengan rumus berikut :

$$Pd = P \times Fc \quad (1)$$

Dimana :

P = Daya motor penggerak (Watt)

Fc = Faktor koreksi daya

= 1,2

Menghitung momen puntir yang direncanakan dengan rumus :

$$T = (9,74) \times 10^5 \frac{Pd}{n} \quad (2)$$

Dimana :

T = Momen puntir yang direncanan (kg mm)

P_d = Daya perencanaan (W)

n = Putaran normal (rpm)

Perencanaan Sabuk dan Puli

Sabuk V umumnya digunakan untuk meninggikan atau merendahkan putaran, jadi perbandingan yang sering digunakan adalah perbandingan reduksi i ($i > 1$), dan rumus yang digunakan adalah sebagai berikut :

$$\frac{n_1}{n_2} = i = \frac{D_p}{d_p} \quad (3)$$

Keterangan :

n_1 = Putaran motor penggerak (rpm)

n_2 = Putaran yang dibutuhkan (rpm)
 d_p = Diameter puli pada motor (cm)
 D_p = Diameter puli yang digerakkan (cm)
 i = Derbandingan reduksi ($i > 1$)

Kecepatan linear sabuk V (m/s^2)

$$v = \frac{d_p n_1}{60 \cdot 1000} \quad (4)$$

Keterangan :

v = kecepatan linear sabuk (m/s^2)

Sudut kontak sabuk dengan puli

$$\theta = (180^\circ - 2y) \frac{\pi}{180^\circ} rad \quad (5)$$

Dimana:

$$\sin y = \frac{(D_p - d_p)}{2c} \quad (6)$$

Keterangan:

θ = sudut kontak sabuk dengan puli (rad)

y = sudut simpangan

C , = jarak sumbu poros puli penggerak dengan puli yang digerakkan (jarak titik sumbu poros haruslah sebesar 1,5 sampai 2 kali besar diameter puli yang digerakkan).

Panjang sabuk

Rumus yang dipergunakan untuk mencari panjang sabuk adalah sebagai berikut:

$$L = 2C + \frac{\pi}{2} (d_p + D_p) + \frac{1}{4C} (D_p - d_p)^2 \quad (7)$$

Keterangan:

L = panjang sabuk (mm)

Gaya sentrifugal yang diterima sabuk:

$$T_c = \frac{w \cdot v^2}{g} \quad (8)$$

Keterangan :

T_c = gaya sentrifugal (Kg)

v = kecepatan linier sabuk (m/s^2)

g = gaya gravitasi = $9.81 m/s^2$

w = berat sabuk setiap satuan panjang (Kg/m) = $A \cdot \rho$

A = luas penampang sabuk (mm^2)

ρ = masa jenis sabuk karet (Kg/cm^3)

Adapun rumus untuk mencari torsi yaitu:

$$T = \frac{P \cdot 60}{2\pi \cdot n_2} \quad (9)$$

Pemilihan Poros

Menentukan kekuatan tarik izin pada poros:

$$\bar{\sigma}_t = \frac{\sigma_t}{v} \quad (10)$$

Keterangan:

$\bar{\sigma}_t$ = kekuatan tarik izin (Kg/mm²)

σ_t = Kekuatan Taik Beban (Kg/mm²)

v = Faktor Keamanan

Menghitung besar momen yang terjadi pada poros:

$$T = (9,74) \times 10^5 \frac{P \cdot d}{n_1} \quad (11)$$

Menghitung tegangan geser yang diizinkan:

$$\bar{\tau}_g = \frac{\sigma_t}{Sf_1 \times Sf_2} \quad (12)$$

Keterangan:

$\bar{\tau}_g$ = Tegangan geser yang diizinkan (kg/mm²)

Sf_1 = Nilai faktor koreksi terhadap puntir

Sf_2 = Nilai faktor koreksi terhadap alur pasak

Perhitungan besar diameter poros:

$$d_s = \left[\left(\frac{5,1}{\bar{\tau}_g} \right) \cdot K_t \cdot C_b \cdot T \right]^{\frac{1}{3}} \quad (13)$$

Keterangan :

K_t = Faktor koreksi momen punter, besarnya:

1,0 = bila beban dikenakan halus/ringan.

1,0 – 1,5 = bila terjadi sedikit tumbukan atau kejutan.

1,5 – 3,0 = bila diberikan tumbukan atau kejutan.

C_b = Faktor koreksi beban lentur yang kemungkinan terjadi yang nilainya 1,2-2,3.

METODE PENELITIAN

Dalam mendapatkan data demi menyusun tugas akhir dan merancang mesin ini, penulis melakukan metode sebagai berikut:

5

Metode Pengumpulan Data

Proses pengumpulan data dilakukan melalui proses pengamatan secara langsung dan diskusi dengan narasumber tentang budidaya jamur tiram dan kebutuhan bahan bakunya. Kemudian memepelajarinya di beberapa buku, jurnal dan

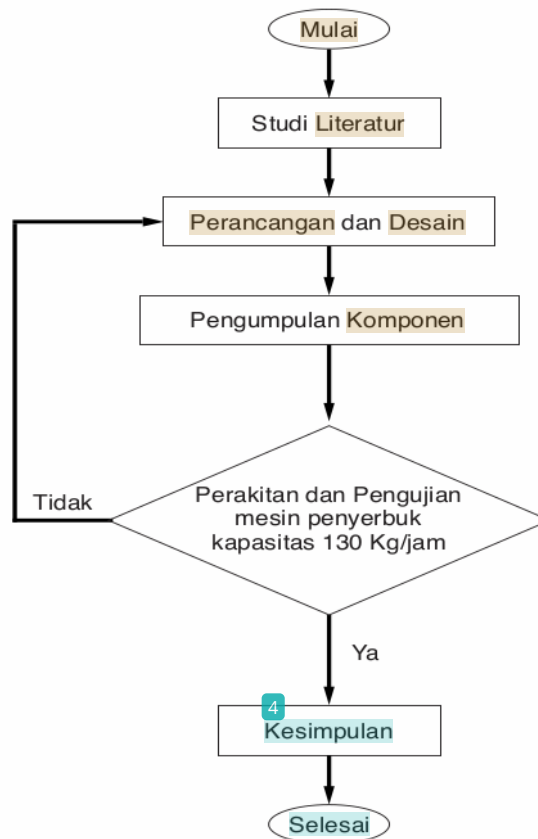
internet tentang perancangan mesin ini yang selanjutnya dapat di olah sebagai perhitungan dan penentuan dimensi.

Metode Pengolahan Data

Proses pengolahan data yang dilakukan dalam tugas akhir ini adalah dengan menyusun laporan berdasarkan hasil konsultasi dengan dosen pembimbing dan beberapa masukan dari dosen penguji. Kemudian penulis menyajikanya dalam bentuk yang disertai data berupa Gambar jenis maupun desain, perhitungan, hasil pengukuran dan beberapa tabel yang bisa membantu dalam menyampaikan informasi hasil analisis data.

Diagram Alir Penelitian

Berikut ini adalah diagram alir dalam perancangan mesin peny⁶buk kayu kapasitas 130 Kg/jam dan penepung sekam dalam satu poros yang bisa dilihat pada Gambar 8.



Gambar 6. Diagram Alir Proses Penelitian

HASIL DAN PEMBAHASAN

Berdasarkan data massa jenis beberapa kayu yang di dapat dari internet, maka massa jenis kayu akasia adalah sebesar 550 – 600 kg/m³. Massa jenis yang digunakan dalam perhitungan nantinya adalah sebesar 600 kg/m³ yang di ambil dari nilai tertinggi rata-rata massa jenis kayu akasia. Berikut adalah tabel massa jenis beberapa jenis kayu:

Tabel 1. Massa jenis kayu

JENIS KAYU	Kg/m ³
Pinus	350 s/d 560
Jati	630 s/d 720
Mahoni	495 s/d 545
<i>Yellow Balau</i>	880 s/d 980
Merbau	725 s/d 900
Meranti Merah	580 s/d 770
<i>Eucalyptus Saligna</i>	660 s/d 670
<i>Acacia</i>	550 s/d 600

Perhitungan Pemakanan

Diketahui :

$$\begin{aligned} p &= 600 \text{ Kg/m}^3 \\ V &= 0,08 \text{ m} \times 0,02 \text{ m} \times 0,001 \text{ m} \\ &= 16 \times 10^{-7} \text{ m}^3 \end{aligned}$$

Maka :

$$\begin{aligned} m &= p \times V \\ &= 600 \times 16 \times 10^{-7} \\ &= 0,96 \text{ gram} \end{aligned}$$

Dalam satu putaran terdapat 2 kali pemakanan, maka dalam satu putaran :

$$\begin{aligned} m &= 0,96 \times 2 \\ &= 1,92 \text{ gram} \end{aligned}$$

Sedangkan target produksi adalah 130 kg/ jam, maka:

$$130 \text{ kg/ jam} = 2.1 \text{ kg/ menit}$$

$$\begin{aligned} \text{Pemakanan} &= 2.1 / 0,00192 \\ &= 1128 \text{ rpm} \end{aligned}$$

Jadi putaran yang d butuhkan adalah sebesar 1128 rpm.

Perhitungan Pada Motor Penggerak

$$\begin{aligned} Pd &= P \times fc \\ &= 5,8 \times 1,2 \\ &= 7,056 \text{ kW} \end{aligned}$$

Jadi daya perencanaan adalah sebesar 7,056 kW

Kemudian

$$T = 9,74 \times 10^5 \frac{7,056}{2600}$$

$$= 2.643,28 \text{ kg.mm}$$

Jadi momen yang terjadi adalah sebesar 2.643,28 kg.mm

Ukuran Puli Yang Di Gerakan

$$\begin{aligned} Dp &= \frac{1200 \times 10}{1128} \\ &= 10,6 \text{ cm} \end{aligned}$$

Untuk mempermudah perancangan, jadi diameter puli yang di gerakan adalah sebesar 10 cm, atau dengan kata lain 1:1.

Menghitung kecepatan linier sabuk

$$\begin{aligned} v &= \frac{\pi \times d_p \times n_2}{60 \times 1000} \\ &= \frac{3,14 \times 10 \times 1128}{60 \times 1000} \\ &= 0,63 \text{ m/s}^2 \end{aligned}$$

Menghitung Panjang Sabuk

$$\begin{aligned} L &= 2 \times 400 + \frac{3,14}{2} (100 + 100) + \frac{1}{4 \times 400} (100 - 100)^2 \\ L &= 800 + 314 + 6,25 \\ L &= 1.114 \text{ mm} \end{aligned}$$

Menghitung Torsi Pada Poros Yang Di Gerakan

$$\begin{aligned} T &= 9,74 \times 10^5 \frac{7,056}{1128} \\ T &= 6.090,13 \text{ kg mm} \end{aligned}$$

Menghitung Tegangan Geser Yang Di Izinkan

$$\begin{aligned} \bar{\tau}_g &= \frac{60}{6,0 \times 2,0} \\ \bar{\tau}_g &= 5 \text{ kg/mm}^2 \end{aligned}$$

Menghitung Diameter Poros

$$d_s = \left[\left(\frac{5,1}{\bar{r}_g} \right) \cdot K_t \cdot C_b \cdot T \right]^{\frac{1}{3}}$$

$$d_s = \left[\left(\frac{5,1}{5} \right) \cdot 1 \cdot 1,2 \cdot 6.090,13 \right]^{\frac{1}{3}}$$

$$d_s = 19,5 \text{ mm}$$

$$d_s = 20 \text{ mm}$$

KESIMPULAN

Setelah melakukan rancang bangun mesin penyerbuk kayu dan penepung sekam kesimpulan yang dapat di ambil adalah:

1. Penulis berhasil membuat mesin penyerbuk kayu kapasitas 130 kg/jam dan penepung sekam dalam satu poros.
2. Penulis berhasil merancang mesin serbuk kayu dengan produk yang seragam.

REFERENSI

- Arsad, Umar. 2011. “ Sifat Fisik dan Kekuatan Mekanik Kayu Akasia Mangium (*Acacia mangium willd*) Dari Hutan Tanaman Industri Kalimantan Selatan.
- Arafat, M.kom. 2015. “Apa Itu Baglog?”
<http://jamurtirambanua.blogspot.com/2015/03/apa-itu-baglog.html>
- Fahmi kurniawan. 2010. “Sistem Puli, Sproket, dan Drum”.
<https://fahmi0026.wordpress.com/2010/02/20/sistem-puli-sproket-dan-drum/>
- Fimela. 2015. “Cara Mengeluarkan Serpihan Kayu Yang Tertancap di Kulit”,
<https://www.fimela.com/beauty-health/read/3749916/cara-mengeluarkan-serpihan-kayu-yang-tertancap-di-kulit>.
- Khurmi, RS., Gupta, J.K. 1982. “Text Book Of Machine Design”. New Delhi; Eurasia Languages Publishing House, Ltd.
- Leniger, H.A., dan W.A. Baverloo. 1975. Food Prosess Engineering. D. Reidel Publishing Company, Dordrecht, Holland.
- Ngawi Cyber. 2013. “Mesin Penghancur Kayu, Mesin Penepung Kayu, Mesin Pelet Kayu, Dan Mesin Briket Arang Dan Kayu”,
<https://ngawicybers.blogspot.com/2013/05/mesin-penghancur-kayu-mesin-penepung.html>.
- Sularso, Kiyokatsu Suga.1994.Dasar Perencanaan dan Pemilihan Elemen Mesin, Cetakan ke 10.
- Sutanto. 2006. Uji Peformasi Mesin Penyosoh dan Penepung Biji Buru Hotong (*Setari italic (L) Beauv*). Skripsi. Departemen Teknik Pertanian, Fakultas Teknologi Pertanian, Institut Pertanian Bogor. Bogor.

rancang bangun mesin penyerbuk.pdf

ORIGINALITY REPORT

3%

SIMILARITY INDEX

%

INTERNET SOURCES

3%

PUBLICATIONS

1%

STUDENT PAPERS

PRIMARY SOURCES

- 1 Hajar Isworo, Rendy Zakaria. ELEMEN : JURNAL TEKNIK MESIN, 2021 1%

Publication
- 2 Hanum Arrosida, Albert Sudaryanto, Sulfan Bagus Setyawan. "Smart Plant House Pada Budidaya Jamur Tiram Berbasis Internet Of Things (Untuk Meningkatkan Produktivitas Petani Jamur Di Desa Bantengan Kecamatan Wungu Kabupaten Madiun)", DIKEMAS (Jurnal Pengabdian Kepada Masyarakat), 2019 1%

Publication
- 3 Submitted to Universitas Merdeka Malang <1%

Student Paper
- 4 Akhmad Syarief, Dali Dali, Muhammad Nizar Ramadhan. "PENGARUH PERENDAMAN DENGAN LARUTAN NaCl TERHADAP LAJU KOROSI DAN KEKERASAN VARIASI KAMPUH LAS SPESIMEN UJI TEKAN BAJA S45C", ELEMEN : JURNAL TEKNIK MESIN, 2020 <1%

Publication

5

Abraham Christover Manuputty.
"Perancangan Augmented Realty Media
Markerless Point Of Interest dalam
Memberikan Informasi Gedung Berbasis
Android (Studi Kasus : Universitas Kristen
Satya Wacana", Jurnal Informatika, 2017

Publication

<1 %

6

Andika Kaharu, Burhan Liputo, Mustofa
Mustofa. "DESAIN KONSTRUKSI MEDIA
PENGERING GABAH PADI ALTERNATIF SEMI-
OTOMATIS", Jurnal Teknologi Pertanian
Gorontalo (JTPG), 2020

Publication

<1 %

Exclude quotes On

Exclude matches Off

Exclude bibliography On