

Studi Imbangan Air Pada Daerah Irigasi Pitap

by

Submission date: 26-Apr-2023 08:51PM (UTC+0700)

Submission ID: 2076120458

File name: iati_Cantilevel_Studi_Imbangan_Air_Pada_Daerah_Irigasi_Pitap.pdf (262.59K)

Word count: 3152

Character count: 18120

STUDI IMBANGAN AIR PADA DAERAH IRIGASI PITAP

Ulfa Fitriati¹, Novitasari², Achmad Rusdiansyah³, dan Andi Rahman⁴

Program Studi Teknik Sipil, Fakultas Teknik Universitas Lambung Mangkurat
(Jl. A. Yani Km. 35 Banjarbaru, Kalimantan Selatan)
E-mail : ulfa_fitriatist@yahoo.co.id

Abstract

To fulfilling the demands of irrigation water in the region SWS Barito mostly farming community life is indispensable. Due to the presence of water balance studies in Sub SWS Barito is the basis for preparing the development strategy of water resources, particularly water management in irrigation area as one sub DAS Pitap Barito River. The method used to perform the analysis of the availability of water by using methods Mock and irrigation water needs analysis to see the balance of water in the water supply for paddy in Pitap Irrigation Area. Balance of water in the dam Pitap still insufficient to meet the water demands Pitap irrigation area of 4000 ha.

Key Words: *water availability, water demand, water balance and irrigation area Pitap*

1. PENDAHULUAN

Berbagai usaha telah dilakukan untuk meningkatkan hasil produksi bahan pangan, diantaranya adalah dengan pembukaan lahan pertanian. Usaha ini ditempuh karena dilihat mulai berkurangnya lahan pertanian akibat perkembangan suatu daerah yang diikuti dengan pembangunan pemukiman-pemukiman penduduk. Di lain sisi juga terjadi penyusutan kawasan hutan yang dinilai sudah sangat mengkhawatirkan, maka usaha untuk peningkatan pertanian perlu ditekankan pada usaha intensifikasi daripada ekstensifikasi. Salah satu wujud usaha intensifikasi ini adalah dengan meningkatkan fungsi tata saluran atau fasilitas jaringan irigasi dan drainase yang ada pada lahan pertanian dengan melakukan penelitian imbalan air untuk pemenuhan kebutuhan air irigasi.

Kurang optimalnya penggunaan air irigasi untuk budidaya pertanian diperkirakan sebagai akibat belum konsistennya manajemen pengoperasian serta kondisi sarana tata air yang ada. Melalui studi ini diharapkan didapatkan gambaran secara jelas bagaimana ketersediaan dan kebutuhan air pada beberapa anak Sungai Barito yang pada akhirnya dapat dijadikan bahan tinjauan manajemen pengelolaan sumberdaya air.

2. TINJAUAN PUSTAKA

(1) Imbalan Air

Dalam proses sirkulasi air, penjelasan mengenai hubungan antara aliran ke dalam (*inflow*) dan aliran keluar (*outflow*) di suatu daerah untuk suatu periode tertentu disebut neraca air (*water balance*). Analisis neraca air atau sering juga disebut imbalan air merupakan bagian penting dalam tahapan kegiatan analisis hidrologi. Neraca air dimaksudkan merupakan perhitungan jumlah masukan (*inflow*) dan keluaran (*outflow*) dalam tinjauan periode waktu tertentu pada suatu sub-sistem hidrologi (Sri Harto, 2000) Persamaan dasar hitungan neraca air adalah sebagai berikut :

$$I = O \pm \Delta S \quad (1)$$

keterangan :

I : total inflow,

O : total outflow,

ΔS : perubahan tampungan atau selisih antara jumlah inflow dan outflow.

(2) Evapotranspirasi

Penguapan merupakan salah satu mata rantai proses dalam siklus hidrologi. Penguapan merupakan proses alami berubahnya molekul cairan menjadi molekul gas/uap. Penguapan dapat saja terjadi dari semua permukaan yang lembab

(*moisture*), baik dari permukaan tanah, permukaan tanaman (*transpiration from vegetated surface*) maupun dari permukaan air seperti rawa, danau dan lautan. Besarnya laju penguapan mempunyai peran berbeda untuk berbagai kepentingan analisis hidrologi. Untuk satu kasus tertentu, penguapan dapat mempunyai nilai yang sangat penting seperti irigasi dan waduk, sehingga besarnya sama sekali tidak dapat diabaikan. Akan tetapi untuk kasus lainnya seperti banjir, besar penguapan umumnya diabaikan, karena peran/pengaruhnya sangat kecil. Meskipun demikian berbagai cara pendekatan untuk mengukur dan memperkirakan nilai penguapan perlu dicermati benar.

Faktor-faktor yang berpengaruh terhadap penguapan cukup banyak, baik faktor fisis maupun faktor meteorologis, meskipun faktor panas merupakan faktor utama. Faktor-faktor lain yang tidak sangat menonjol seperti kualitas air dan bentuk permukaan air. Dari banyak penelitian ditemukan bahwa upaya untuk memisahkan pengaruh masing-masing faktor sangat sulit, karena tingginya ketergantungan sifat antar faktor tersebut. Faktor-faktor meteorologis yang dimaksudkan tersebut diantaranya suhu, kelembaban (*humidity*), tekanan udara (*barometer*), angin. Dengan diperlukannya data fisis dan meteorologis yang banyak sedangkan ketersediaan data yang lengkap amat terbatas terutama di Kalimantan Selatan maka FAO Penman-Monteith memberikan solusi untuk perhitungan evapotranspirasi dengan data yang tidak lengkap.

Penguapan (*evaporation*) adalah proses perubahan dari zat cair atau padat menjadi gas. Lebih spesifik dapat ditakrifkan bahwa penguapan adalah proses transpirasi air dari permukaan bumi ke atmosfer. Transpirasi adalah penguapan air yang terserap tanaman, tidak termasuk penguapan dari permukaan tanah. Evapotranspirasi adalah penguapan yang terjadi dari permukaan bertanaman. Evapotranspirasi tanaman acuan adalah evapotranspirasi yang terjadi apabila kandungan air tidak terbatas. Beberapa pendekatan teoritik yang digunakan dalam memperkirakan besarnya penguapan yaitu:

Persamaan-persamaan empirik (*empirical equations*)

1. Keseimbangan air (*water balance method*)
2. *Aerodynamic method*
3. *Energy balance method*
4. *Combination method*
5. *Priestley-Taylor method*

Dalam prakteknya besaran penguapan tidak dapat diperoleh dengan rumus-rumus yang ada, misalnya karena keterbatasan data, sehingga diperlukan upaya lain untuk memperoleh besaran

laju penguapan yang diperlukan. Hal ini dapat dilakukan dengan pengukuran laju penguapan secara langsung, terdapat paling tidak tiga kelompok yaitu :

1. Panci penguapan (*evaporation pan*)
2. Atmometer
3. Lysimeter

Evapotranspirasi tanaman acuan adalah evapotranspirasi tanaman yang dijadikan acuan, yakni rerumputan pendek. ETo adalah kondisi evapotranspirasi berdasarkan keadaan meteorologi seperti temperatur, sinar matahari, kelembaban dan angin dimana tersedia cukup air untuk pertumbuhan tanaman. Untuk perhitungan evapotranspirasi, dianjurkan untuk menggunakan rumus FAO Penman-Monteith. Metode FAO Penman-Monteith dalam hitungannya menggunakan data iklim secara maksimum seperti data temperatur, kelembaban udara, radiasi matahari dan kecepatan angin, maka prakiraan besarnya evapotranspirasi dianggap mempunyai derajat ketelitian yang cukup tinggi dibandingkan dengan metode lainnya. Metode FAO Penman-Monteith juga menggunakan beberapa kalibrasi lokal sesuai daerah setempat. Selain itu Metode FAO Penman-Monteith juga menyediakan alternatif perhitungan untuk data terbatas (*under standard conditions*). Bentuk persamaan FAO Penman-Monteith yang telah dimodifikasi berikut ini.

$$ET_0 = \frac{0.408\Delta(R_n - G) + \gamma \frac{900}{T + 273} u_2 (e_s - e_a)}{\Delta + \gamma(1 + 0.34u_2)} \quad (2)$$

Keterangan:

- ET₀ : evapotranspirasi tetapan (mm/hari),
 R_n : radiasi netto pada permukaan lahan (MJ/m².hari),
 G : fluks panas tanah (MJ/m².hari),
 T : rata-rata suhu udara harian pada ketinggian 2 m (°C),
 u₂ : kecepatan angin pada ketinggian 2 m (m/detik),
 e_s : tekanan uap air jenuh (kPa),
 e_a : tekanan uap air nyata (kPa),
 e_s-e_a : penurunan tekanan uap air (kPa),
 Δ : kemiringan kurva tekanan uap air L (kPa/°C),
 γ : konstanta psychrometric (kPa/°C).

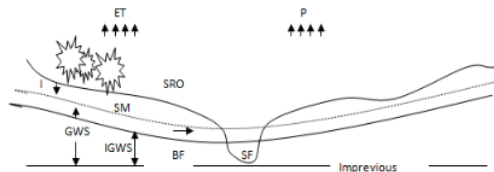
(3) Ketersediaan Air

Ketersediaan air adalah jumlah air yang tersedia di dalam dan sekitar lahan yang dapat dimanfaatkan untuk keperluan pertanian. Besaran ini dapat berasal dari curah hujan dan debit sungai yang berada disekitar lahan pertanian yang ditinjau.

Potensi ketersediaan air permukaan pada umumnya dapat diketahui melalui berbagai analisis debit aliran sungai, namun untuk keperluan tersebut dibutuhkan data debit aliran sungai masa lalu yang panjang. Data debit aliran yang terlalu pendek tidak dapat digunakan sebagai informasi untuk mengetahui ketersediaan air dengan tepat. Berbagai model analisis yang telah dikembangkan untuk mengetahui potensi ketersediaan air pada suatu daerah aliran sungai salah satunya adalah Model Mock yang merupakan penyederhanaan dari Model Tangki. Model Mock merupakan salah satu model yang umum digunakan di Indonesia, karena model ini cukup sederhana, mudah penerapannya dan menggunakan data yang relatif lebih sedikit (Sinaro, 1987).

Pada dasarnya hitungan simulasi hujan-aliran menurut Model Mock adalah berupa hitungan imbangan air pada tiga zona, yaitu di permukaan, sub surface dan akuifer. Imbangan air pada zona permukaan dimaksudkan untuk menentukan nilai aliran permukaan yang ditaksir sebagai selisih antara *water surplus* dan infiltrasi. Kelebihan air (*water surplus*) adalah sisa air dari curah hujan setelah dikurangi untuk evapotranspirasi dan pengisian lengas permukaan tanah.

Imbangan air di zona *sub surface* merupakan representasi pengisian lengas tanah oleh curah hujan efektif (setelah dikurangi evapotranspirasi) dan proses infiltrasi untuk mengetahui potensi *recharge* ke zona akuifer. Pengaruh aliran horisontal di zona *sub surface* ini diabaikan dan dianggap menyatu dengan aliran permukaan sebagai *direct runoff*. Proses hitungan imbangan air di zona akuifer dimaksudkan untuk memperkirakan laju aliran air tanah sebagai *baseflow*. Untuk itu imbangan air dihitung berdasarkan nilai infiltrasi sebagai masukan, *baseflow* sebagai keluaran dengan memperhatikan karakteristik kemampuan pengaturan di zona ini, yaitu ditentukan oleh koefisien resesi aliran air tanah.



Gambar 1. Skema Water Balance

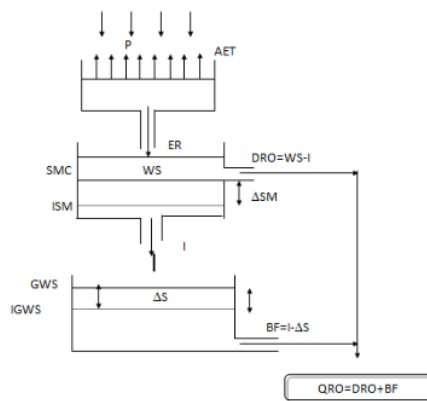
Keterangan:

- P : Presipitasi
- ET : Evapotranspirasi
- I : Infiltrasi
- SRO : *Surface Runoff*

- SM : *Soil Moisture*
- BF : *Baseflow*
- GWS : *Ground Water Storage*
- IGWS : *Initial Ground Water Storage*
- SF : *Stream Flow*

Metode ini menganggap bahwa hujan yang jatuh pada suatu DAS sebagian akan hilang sebagai evapotranspirasi, sebagian akan menjadi limpasan langsung (*direct runoff*) dan sebagian lagi akan masuk ke tanah sebagai infiltrasi, kemudian jika kapasitas lengas tanah (*soil moisture capacity*) telah terlampaui air akan mengalir ke bawah akibat gaya gravitasi (*percolation*) ke air tanah (*groundwater*) yang akhirnya akan keluar ke sungai sebagai aliran dasar (*baseflow*). Untuk lebih jelasnya dapat dipelajari pada Gambar 1.

Perhitungan model ini didasarkan pada data curah hujan, evapotranspirasi dan karakteristik hidrologi daerah aliran sungai yang ditinjau untuk menaksir/memperkirakan ketersediaan air di sungai, bila data debit tersedia minimal atau bahkan tidak ada. Gambar 2 menunjukkan struktur Model Mock yang terdiri dari tiga bagian utama yaitu hujan, penguapan (evaporasi), aliran permukaan dan aliran dasar. Persamaan dasar Model Mock digunakan dalam perhitungan pengalihragaman hujan menjadi aliran (debit). (Nurochmad, 1998).



Gambar 2. Struktur Model Mock
Sumber: Mock (1973) dalam Nurochmad (1998)

$$\begin{aligned}
 AET &= CF * PET \\
 ER &= P - AET \\
 \Delta SM &= SMC - ISM \\
 WS &= ER - \Delta SM \\
 I &= Cds * WS \quad ; \quad I = Cws * WS \\
 GWS &= (0,5 * (1 + K) * I) + (k * IGWS) \\
 \Delta S &= GWS - IGWS \\
 BF &= I - \Delta S
 \end{aligned}$$

$$\begin{aligned} \text{DRO} &= \text{WS} - \text{I} \\ \text{TRO} &= \text{DRO} + \text{BF} \\ \text{QRO} &= \text{TRO} * \text{A} \end{aligned}$$

Keterangan:

- DRO : *Direct runoff*/aliran langsung
- TRO : *Total runoff*/total aliran
- A : Luas daerah aliran sungai
- QRO : Debit *runoff*/debit aliran
- AET : Aktual evapotranspirasi/evapotranspirasi sebenarnya
- CF : *Crop factor*/faktor tanaman /koefisien tanaman
- PET : Evapotranspirasi potensial
- ER : *Excces rainfall*/hujan yang langsung sampai kepermukaan tanah
- P : Curah hujan tengah bulanan
- SM : *Soil moisture*/kelembaban tanah
- ISM : *Initial soil moisture*/kelembaban tanah awal
- WS : *Water surplus*/kelebihan air
- I : Infiltrasi
- Cds : Koefisien infiltrasi pada musim kemarau
- Cws : koefisien infiltrasi pada musim hujan
- GWS : *Groundwater storage*/tampungan air
- IGWS : *Initial groundwater storage*/tampungan air tanah awal
- K : konstanta resesi air tanah
- ΔS : Perubahan tampungan
- BF : *Baseflow*/aliran dasar

Hitungan neraca air diterapkan pada zona atas untuk menetapkan hujan neto (*excess rainfall*) setelah dikurangi evapotranspirasi, kemudian di zona permukaan tanah dengan menghitung perubahan kelembaban tanah (SM) akibat pengisian hujan neto (ER) dengan memperhitungkan kapasitas penenuhan (*soil moisture capacity*). Selanjutnya infiltrasi (I) dihitung berdasarkan nilai koefisien infiltrasi dan sisa air setelah pengisian lengas tanah (WS). Limpasan permukaan (DRO) merupakan sisa pengurangan lengas tanah (WS) oleh infiltrasi. Bagian akhir hitungan neraca air diterapkan di aquifer, yaitu menetapkan kondisi akhir tampungan air tanah akibat masukan infiltrasi dan keluaran oleh aliran air tanah (*groundwater flow* atau *baseflow*). Jumlah limpasan permukaan dan aliran air tanah (BF) dianggap sebagai aliran total di sungai (QRO) (Jayadi, R., 2006).

Agar rumusan dengan Model Mock ini dapat mendekati hasil yang diinginkan maka perlu adanya penyesuaian/kalibrasi untuk mengidentifikasi parameter-parameter model sehingga didapatkan selisih yang relatif kecil antara besaran terukur dengan besaran yang dihitung. Yang dinyatakan

dengan koefisien korelasi (R) dan *volume error*. Disini diberi batasan $R \geq 0,99$ dan *volume error* (VE) $\leq 0,0005$. Batasan-batasan lain yang diinginkan adalah sebagai berikut: $\text{ISM} \geq 0,0001$, $\text{SMC} \geq 50$, $\text{SMC} \leq 250$, $\text{IGWS} \geq 0,0001$, $k \leq 0,9999$, $k \geq 0,0001$.

Koefisien korelasi dapat dihitung dengan formula sebagai berikut:

$$R = \sqrt{\frac{(Dt^2 - D^2)}{Dt^2}} \quad (3)$$

dimana: $Dt^2 = \sum_{i=1}^N (Q_{obs}^i - \bar{Q})^2$

$$D^2 = \sum_{i=1}^N (Q_{obs}^i - Q_{sim}^i)^2$$

$$\bar{Q} = \frac{\sum_{i=1}^N Q_{obs}^i}{N}$$

Sedangkan *volume error* (VE) dihitung dengan formula:

$$VE = \frac{\sum_{i=1}^N Q_{obs}^i - \sum_{i=1}^N Q_{sim}^i}{\sum_{i=1}^N Q_{obs}^i} \quad (4)$$

Keterangan:

Q_{sim}^i : debit simulasi periode ke-i (m^3/det)

Q_{obs}^i : debit observasi periode ke-i (m^3/det)

\bar{Q} : debit observasi rerata (m^3/det)

N : jumlah data

(4) Kebutuhan Air di Sawah (*Water Requirement*)

Dalam rangka peningkatan pemakaian air irigasi yang terbatas terutama pada permulaan musim hujan dan musim kemarau maka diadakan pengaturan tata tanam, misalnya pengaturan golongan. Dengan pengaturan ini ditentukan waktu, luas, tempat dan jenis tanaman yang dijamin air irigasinya. Pola tata tanam merupakan cara yang terpenting dalam perencanaan tata tanam. Tujuan tata tanam adalah untuk memanfaatkan persediaan air irigasi seefisien dan seefektif mungkin, sehingga tanaman dapat tumbuh dengan baik.

(5) Curah Hujan Efektif

Tidak semua curah hujan yang jatuh diatas tanah dapat dimanfaatkan oleh tanaman untuk pertumbuhannya, ada sebagian yang menguap dan mengalir sebagai limpasan permukaan. Air hujan

yang jatuh diatas permukaan dapat dibagi menjadi dua, yaitu :

1. Curah hujan nyata, yaitu sejumlah air yang jatuh pada periode tertentu
2. Curah hujan efektif, yaitu sejumlah air hujan yang jatuh pada suatu daerah atau petak sawah semasa pertumbuhan tanaman dan dapat dipakai untuk memenuhi kebutuhannya.

(6) Kebutuhan Air Irigasi

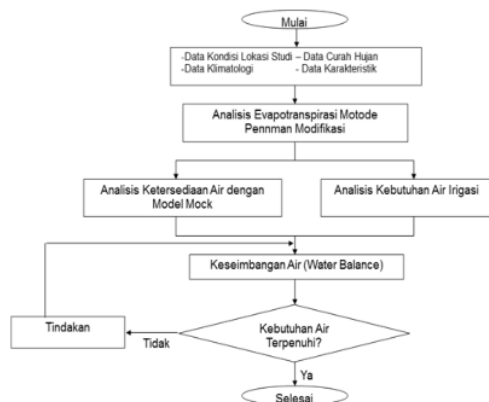
Kebutuhan air irigasi adalah jumlah air yang diperlukan untuk pertanian dimulai dari pengolahan tanah sampai menjelang panen. Besarnya kebutuhan air ini ditetapkan dengan memperhitungkan besarnya kebutuhan air efektif, evapotranspirasi, perkolasi, pengolahan tanah, macam tanah, efisiensi irigasi dan sebagainya. Secara umum perkiraan banyaknya air irigasi yang diperlukan untuk tanaman padi dan palawija diuraikan sebagai berikut:

1. Kebutuhan air untuk padi
2. Kebutuhan air untuk palawija
3. Penggantian Lapisan air (WLR)
4. Kebutuhan Air untuk Penyiapan Lahan (PL)
5. Kebutuhan Air Konsumtif (ETc)
6. Perkolasi
7. Efisiensi Irigasi
8. Asumsi Dalam Perhitungan Kebutuhan Air Irigasi

3. METODOLOGI

Penelitian di lapangan yang meliputi penelitian pada DAS-DAS yang menjadi anak-anak Sub SWS Barito yaitu Sungai Pitap.

Penelitian ini meliputi studi imbangan air untuk pemenuhan kebutuhan air irigasi terutama pada sistem irigasi dengan adanya Bendung Pitap.



Gambar 3. Bagan Alir Penelitian

4. HASIL DAN PEMBAHASAN

Bendung Pitap terletak di Kabupaten Balangan Provinsi Kalimantan Selatan yang menyuplai kebutuhan irigasi Pitap seluas 4000 ha. Dari data Dinas Pertanian Balangan selama tahun 2012 produksi padi mencapai 119.494,46 ton, turun sebesar 14,6 % dari tahun sebelumnya.

Analisis hidrologi yang dilakukan mencakup analisis hidrologi aliran rendah (curah hujan andalan) dan ketersediaan air (debit andalan). Dalam metode aliran rendah, jenis tipe data curah hujan/debit yang diperlukan adalah suatu data yang bersifat menerus (continue data). Hal ini dikarenakan dalam perhitungan untuk mengetahui kondisi ketersediaan air pada selang waktu tertentu, maka variabel waktu juga sangat penting untuk diketahui. Untuk menentukan besarnya keandalan dibutuhkan seri data yang panjang, sehingga metode yang sering dipakai untuk analisa keandalan adalah metode rangking. Penetapan rangking dilakukan menggunakan analisis probabilitas dengan rumus Weibul. Data klimatologi yang digunakan data klimatologi Banjarbaru tahun 2005-2010.

Tabel 1. Hasil Perhitungan Evapotranspirasi Acuan

Bulan		ETo (mm/tengah bulan)
Januari	I	46,59
	II	49,70
Februari	I	47,05
	II	50,18
Maret	I	51,79
	II	51,79
April	I	51,45
	II	51,45
Mei	I	49,52
	II	52,82
Juni	I	43,78
	II	49,22
Juli	I	46,14
	II	46,70
Agustus	I	54,05
	II	57,65
September	I	57,83
	II	57,83
Oktober	I	54,27
	II	57,89
November	I	50,30
	II	50,30
Desember	I	44,05
	II	46,99

Data curah hujan untuk perhitungan Model Mock digunakan data curah hujan Kabupaten Balangan tahun 2000-2013, data debit untuk proses kalibrasi dalam Model Mock digunakan data debit Sungai Pitap tahun 2000 dari Balai Wilayah Sungai Kalimantan II.

Dengan keandalan lebih 80 % didapat debit andalan untuk ketersediaan air Bendung Pitap pada tabel berikut.

Tabel 2. Debit Andalan untuk Ketersediaan Air Bendung Pitap

Bulan		Debit (m ³ /det)
Januari	I	15,116
	II	14,885
Februari	I	8,926
	II	7,119
Maret	I	11,033
	II	10,325
April	I	6,771
	II	6,813
Mei	I	3,426
	II	3,186
Juni	I	3,722
	II	5,109
Juli	I	3,363
	II	3,128
Agustus	I	3,327
	II	3,094
September	I	3,291
	II	3,265
Oktober	I	3,425
	II	8,283
November	I	7,878
	II	7,850
Desember	I	19,059
	II	18,823

Tabel 3. Hasil Perhitungan Kebutuhan Air

Bulan		Kebutuhan Air (m ³ /det)
Januari	I	0,112
	II	0
Februari	I	0
	II	0
Maret	I	Pasca Panen
	II	Pasca Panen
April	I	5,625
	II	5,625
Mei	I	2,009
	II	2,116
Juni	I	1,598
	II	1,608

Juli	I	2,371
	II	0,520
Agustus	I	0
	II	0
September	I	Pasca Panen
	II	Pasca Panen
Oktober	I	4,896
	II	4,928
November	I	0,666
	II	0,633
Desember	I	1,513
	II	1,548

Imbangan air terjadi jika air yang masuk sama dengan air keluar dari sistem irigasi yaitu ketersediaan air sama dengan kebutuhan air.

Tabel 4. Imbangan Air Daerah Irigasi Pitap

Bulan		Debit (m ³ /det)	Kebutuhan Air (m ³ /det)	Keterangan
Januari	I	15,116	0,112	+
	II	14,885	0	+
Februari	I	8,926	0	+
	II	7,119	0	+
Maret	I	11,033	Pasca Panen	+
	II	10,325	Pasca Panen	+
April	I	6,771	5,625	+
	II	6,813	5,625	+
Mei	I	3,426	2,009	+
	II	3,186	2,116	+
Juni	I	3,722	1,598	+
	II	5,109	1,608	+
Juli	I	3,363	2,371	+
	II	3,128	0,520	+
Agustus	I	3,327	0	+
	II	3,094	0	+
September	I	3,291	Pasca Panen	+
	II	3,265	Pasca Panen	+
Oktober	I	3,425	4,896	-
	II	8,283	4,928	+
November	I	7,878	0,666	+
	II	7,850	0,633	+
Desember	I	19,059	1,513	+
	II	18,823	1,548	+

Keterangan : (+) Terpenuhi (-) Tidak terpenuhi

Dari hasil perhitungan imbangan air untuk Daerah Irigasi Pitap seluas 4000 ha hanya pada kebutuhan air Bulan Oktober I ketersediaan airnya tidak mencukupi yaitu pada tahap penyiapan lahan yang membutuhkan air cukup banyak.

5. KESIMPULAN

Imbangan air di Bendung Pitap masih mencukupi untuk melayani Daerah Irigasi Pitap seluas 4000 ha.

REFERENSI

- 1) Anonim, 1996, Standar Perencanaan Irigasi Kriteria Perencanaan Bagian Jaringan Irigasi (KP 01), Direktorat Jenderal Pengairan, CV. Galang Persada, Bandung
- 2) Anonim. 2000. HEC-HMS Technical Reference Manual, Hydrologic Engineering Center US Army Corps of Engineers. Davis, CA.
- 3) Doorenbos, J and W.O Pruitt. 1977. Guidelines for Predicting Crop Water Requirements. Food and Agriculture Organization of The United Nations. Rome.
- 4) Franchini, M., and Pacciani, M. 1991. "Comparative Analysis of Several Conceptual Rainfall-runoff Models" Journal of Hydrology, Vol. 122, pp. 161-219.
- 5) Jayadi, R. 2006. Modul Pelatihan Hidrologi dan Hidrometri Pekerjaan Peningkatan Kemampuan Perencanaan Teknis Jaringan Irigasi Rawa dan Tambak. Direktorat Rawa dan Pantai. Yogyakarta.
- 6) Nurrochmad.R. 1998. Optimasi Parameter Modul Hujan Aliran Mock dengan Solver. Media Teknik No.2 Tahun XX edisi Mei. Universitas Gadjah Mada, Yogyakarta.
- 7) Sinaro, R dan Yusuf I.A. 1987. Perhitungan Simulasi Debit Sungai dengan Cara Mock untuk Menaksir Debit Andalan. HATHI. Bandung.
- 8) Sri Harto, Br. 1993. Analisis Hidrologi. PT Gramedia Pustaka Utama. Jakarta.
- 9) Sri Harto, Br. 2000. Hidrologi Teori, Masalah dan Penyelesaian. Penerbit Nafiri Offset. Yogyakarta.

Studi Imbangan Air Pada Daerah Irigasi Pitap

ORIGINALITY REPORT

15%

SIMILARITY INDEX

13%

INTERNET SOURCES

8%

PUBLICATIONS

%

STUDENT PAPERS

MATCH ALL SOURCES (ONLY SELECTED SOURCE PRINTED)

1%

★ A R Herdiansyah, R A Zahra, Y M Masjoyo, A F Muhammad, M R Saputra, L B Firdauzi, K P Hafizha, E Nurjani. "Analysis of meteorological water availability and water demand in Semarang Regency", IOP Conference Series: Earth and Environmental Science, 2022

Publication

Exclude quotes On

Exclude matches Off

Exclude bibliography On