

Perencanaan dan Perancangan Bangunan Instalasi Pengolahan Air Limbah Domestik Terpusat untuk Kawasan ULM Banjarbaru

by Nopi Stiyati Prihartini

Submission date: 28-Mar-2023 12:41AM (UTC-0400)

Submission ID: 2048782562

File name: an_Air_Limbah_Domestik_Terpusat_untuk_Kawasan_ULM_Banjarbaru.pdf (793.46K)

Word count: 5335

Character count: 30616

24

PERENCANAAN DAN PERANCANGAN BANGUNAN INSTALASI PENGOLAHAN AIR LIMBAH DOMESTIK TERPUSAT UNTUK KAWASAN ULM BANJARBARU

PLANNING AND DESIGN OF CENTRAL DOMESTIC WASTE WATER TREATMENT PLAN FOR
THE ULM BANJARBARU AREA

7 *Cahaya Al Amin, Mahmud, dan Nopi Stiyati*
Program Studi Teknik Lingkungan, Fakultas Teknik, Universitas Lambung Mangkurat, Jl. Ahmad Yani
Km. 36 Banjarbaru, Indonesia
Email: cahayaalamin96@gmail.com

ABSTRAK

38 Universitas Lambung Mangkurat (ULM) merupakan salah satu perguruan tinggi terbesar dan tertua yang berada di Kalimantan. Pada tahun 2018 jumlah mahasiswa baru yang terdaftar oleh kampus ini sebesar 2.250 mahasiswa di Banjarbaru dan 4.156 mahasiswa di Banjarmasin. ULM sebagai institusi pendidikan wajib melakukan pengelolaan air limbah kegiatan domestik yang dihasilkannya. Berdasarkan Peraturan Menteri Lingkungan Hidup dan Kehutanan Tahun 2016 No.P.68 menyatakan bahwa setiap usaha dan/atau kegiatan yang menghasilkan air limbah domestik wajib melakukan pengolahan air limbah domestik yang dihasilkannya. Berdasarkan hasil pemantauan kondisi eksisting terdapat beberapa fakultas memiliki kondisi tangki septik yang ada sudah tidak sesuai standar dan jarang dilakukan pengurusan. Selain itu pada beberapa tangki septik tidak ditemukan bak kontrol yang menyebabkan sukar dilakukan pemantauan dan pengelolaan. Tujuan dari perencanaan dan perancangan ini adalah menentukan teknologi pengolahan air limbah yang sesuai dengan karakteristik air limbah domestik, merencanakan dan merancang unit pengolahan air limbah serta memperkirakan rencana anggaran biaya yang diperlukan. Metode yang diperlukan dalam perencanaan ini ialah pengumpulan informasi berupa data primer dan data sekunder. Berdasarkan data analisis kualitas dan kuantitas air limbah dan pertimbangan dengan metode skoring, maka teknologi biofilter anaerob aerob ditetapkan sebagai teknologi pengolahan air limbah domestik dengan nilai total sebesar 2.85. Adapun unit-unit yang direncanakan pada instalasi pengolahan air limbah ini ialah bak ekualisasi, bak pengendapan awal, bak biofilter anaerob, bak biofilter aerob dan bak pengendapan akhir. Rencana Anggaran biaya yang diperlukan dalam pembangunan IPAL ialah sebesar Rp.1.323.618.000- (Satu Milyar Tiga Ratus Dua Puluh Tiga Juta Enam Ratus Delapan Belas Ribu Rupiah)

41 Kata kunci: Air limbah domestik, Biofilter Anaerob-aerob, Instalasi Pengolahan Air Limbah (IPAL).

ABSTRACT

Lambung Mangkurat University (ULM) is one of the largest and oldest tertiary institutions in Kalimantan. In 2018 the number of new students registered by the campus was 2,255 students in Banjarbaru and 4,156 students in Banjarmasin. ULM as an educational institution is required to manage wastewater from its domestic activities. Based on the Minister of Environment and Forestry

Regulation of 2016 No.P.68 states that every business and or activity that produces domestic wastewater is required to conduct domestic wastewater treatment. Based on the results of monitoring existing conditions, there are several faculties that have septic tank conditions that are not up to standard and are rarely drained. In addition, some septic tanks, control tanks were not found, which made monitoring and management difficult. The purpose of this planning and design is to determine the wastewater treatment technology that matches the characteristics of the domestic wastewater, to plan and design the wastewater treatment unit and to estimate the necessary budget plan. The method required in this plan is the collection of information in the form of primary data and secondary data. Based on data analysis of the quality and quantity of wastewater and consideration by the scoring method, the aerobic anaerobic biofilter technology was established as a domestic wastewater treatment technology with a total value of 2.85. The units planned for this wastewater treatment plant are equalization tanks, initial settling tanks, aerobic biofilter tanks, aerobic biofilter tanks and final settling tanks. The planned budget for the costs required in the construction of WWTPs is Rp.1.323.618.000- (One Billion three Hundred Twenty Three Six Hundred Eighteen Million Thousand Rupiah)

Keywords: Anaerobic-aerobic Biofilter, Domestic wastewater, Wastewater Treatment Plant (WWTP).

1. PENDAHULUAN

Universitas Lambung Mangkurat (ULM) merupakan perguruan tinggi tertua yang berada di Kalimantan. Kampus ULM terus berkembang dan saat ini terbagi menjadi dua wilayah yaitu Banjarmasin dan Banjarbaru. Pada tahun 2018 jumlah mahasiswa baru yang terdata oleh kampus ini sebesar 2.255 mahasiswa di Banjarbaru dan 4.156 mahasiswa di Banjarmasin. Kawasan ULM Banjarbaru terdiri dari enam fakultas yang saling terintegrasi satu sama lain. Fakultas yang ada di Banjarbaru yaitu Fakultas Pertanian, Fakultas Perikanan dan Ilmu Kelautan, Fakultas Kedokteran, Fakultas Matematika dan Ilmu Pengetahuan Alam, Fakultas Kehutanan dan Fakultas Teknik.

Kondisi ekisting pengelolaan air buangan di Kawasan kampus ULM Banjarbaru menggunakan sistem setempat (on site) yaitu tangki septik. Jenis air limbah domestik yang dihasilkan Kawasan ULM Banjarbaru ialah black water dan grey water. Adapun sumber air limbah dihasilkan berasal dari air limbah pemakaian cuci tangan wastafel, toilet, dan juga kegiatan ibadah. Berdasarkan Peraturan Menteri Lingkungan Hidup dan Kehutanan Tahun 2016 No.P.68 menyatakan bahwa setiap usaha dan/atau kegiatan yang menghasilkan air limbah domestik wajib melakukan pengolahan air limbah domestik yang dihasilkannya.

Berdasarkan pengamatan terdapat beberapa fakultas di ULM didapatkan kondisi tangki septik yang ada mengalami penurunan fungsi teknis dan jarang dilakukan pengurasan. Selain itu pada beberapa tangki septik tidak ditemukan bak kontrol yang menyebabkan sukar dilakukan pemantauan dan pengelolaan. Hal ini dapat berdampak serius bagi lingkungan sekitar apabila tetap dibiarkan karena dapat menimbulkan pencemaran maupun menjadi sumber penyakit.

Menurut (Kementerian Pekerjaan Umum, 2018) sistem Pengelolaan Air Limbah Domestik Terpusat (SPALD-T) merupakan Pengelolaan air limbah ditujukan untuk mengolah air limbah domestik yang terkumpul pada jaringan perpipaan sehingga dapat memenuhi baku mutu lingkungan yang sudah

ditentukan oleh peraturan perundang-undangan sebelum dialirkan ke badan air penerima. SPALD-T dapat menjadi salah satu solusi pengelolaan air buangan kawasan ULM karena dapat menurunkan potensi timbulan sumber penyakit, pencemaran tanah dan air tanah. Selain itu pembangunan IPAL secara terpusat dapat mempermudah pengawasan dan perawatan Instalasi Pengolahan Air Limbah.

2. METODE PERANCANGAN

Perencanaan dan perancangan diperlukan tahapan-tahap²² yang sistematis agar solusi yang ditawarkan dapat sesuai dengan rumusan masalah. Tahap pertama pengumpulan data terbagi menjadi dua yaitu, data primer dan data sekunder. Data primer meliputi observasi eksisting, luas lahan tersedia dan kesesuaian lahan. Sedangkan pengumpulan data⁵² sekunder meliputi data jumlah civitas akademik, rencana pengembangan⁵⁰ karakteristik air limbah dan Harga Satuan Pokok Kegiatan (HSPK) Kota Banjarbaru. Selain itu Pengumpulan data yang dilakukan dengan mengumpulkan data-data pada perencanaan penyaluran dan instalasi pengolahan air buangan buku-buku tentang kriteria desain, jurnal dan penelitian sejenis.

Tahap kedua adalah pengolahan data dilakukan setelah dilakukan studi pustaka dan observasi lapangan⁵¹ secara langsung, hal ini bertujuan agar diperolehnya kondisi eksisting di lapangan. Dalam memperoleh jumlah civitas akademik dan rencana pengembangan pembangunan diperlukan sumber data yaitu Rektorat ULM. Jumlah civitas akademik analisis untuk mendapatkan jumlah debit air limbah domestik berdasar pada data pemakaian air bersih. Data pemakaian air bersih ini akan memilih salah satu dari tiga alternatif pemakaian air diantaranya adalah SNI 03-7065-2005 dan Dirjen Cipta Karya PU tahun 2002. Pemilihan alternatif data pemakaian air bersih didasarkan pada debit yang terbesar. Sete⁴¹ didapatkan debit pemakaian air yang terbesar. Selanjutnya dilakukan proses perhitungan debit air limbah domestik dengan asumsi sebesar 80% dari pemakaian air bersih.

Tahap ketiga yaitu penentuan calon lokasi rencana berdasarkan debit air limbah domestik. Dalam mengetahui acuan lokasi tempat yang tersedia diperlukan analisis pemilihan lokasi IPAL berdasarkan kepemilikan lahan, luas lahan yang tersedia, jumlah pengguna akan dilayani, penyaluran limbah kondisi eksisting serta dengan memperhatikan ketentuan peletakan IPAL Komunal. Berdasar SNI-2398 2017 syarat perletakan bangunan pengolahan air limbah terhadap bangunan tertentu diantaranya berjarak minimal sebesar 10 m dari sumber air bersih, berjarak minimal sebesar 1,5 m dari bangunan dan 5 m dari sumur air resapan hujan.

Tahap keempat yaitu penentuan Alternatif pengolahan berdasarkan ketersediaan lahan, rencana pengembangan, pembangunan dari pihak universi¹³, topografi lahan, tujuan atau kualitas akhir air buangan dan anggaran¹³ biaya yang direncanakan. Pada perencanaan ini ditetapkan 15 tahun sebagai periode perencanaan dengan pertimbangan bahwa perkembangan jumlah civitas akademik di masa mendatang hanya dapat diprediksikan dengan baik untuk 15 tahun. Adapun periode perencanaan terhitung sejak tahun 2020 hingga tahun 2035. Pemilihan opsi teknologi sanitasi berdasarkan total skoring dari bobot skala 1-4. Tahapan selanjutnya tiap alternatif met⁴⁷ mlahlahkan nilai yang diperoleh. Nilai atau skor yang paling besar ialah alternatif yang digunakan. Kriteria dapat dilihat pada tabel 1.

Tabel 1. Skoring Pemilihan Teknologi

Kriteria	Bobot (%)	Nilai (Skala 1-4)		
		Alternatif A	Alternatif B	Alternatif C
Ketersediaan Lahan	50			
Biaya Konstruksi	15			
Biaya Operasional	15			
Efisiensi Removal	15			
Residu Hasil Pengolahan	5			

Tahap kelima adalah perhitungan dimensi bangunan dapat dilakukan dengan memperhatikan karakteristik dan jumlah debit air buangan. Perancangan disesuaikan dengan literatur dan kriteria desain yang telah ditentukan. Perhitungan dan pembuatan gambar Detail Engineering Desain (DED) instalasi akan dilakukan dengan bantuan microsoft excel dan software autocad.

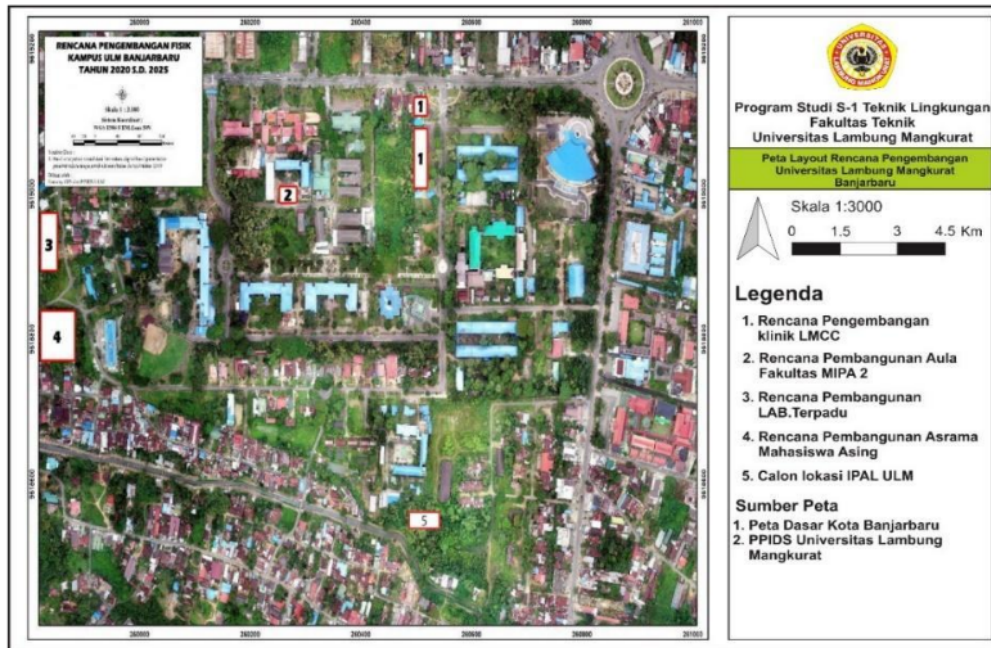
Tahap terakhir adalah perhitungan Rencana Anggaran Biaya (RAB) dalam pembangunan IPAL. Perhitungan anggaran diperlukan untuk mengetahui biaya diperlukan dalam pembangunan dan dasar dalam pengambilan keputusan pengerjaan bangunan. Perhitungan akan disesuaikan dengan Analisis Harga Satuan Peraturan Menteri Pekerjaan Umum dan Perumahan Umum dan Perumahan Rakyat nomor 28 tahun 2016 dan Harga Satuan Pokok Kegiatan (HSPK) bidang umum Kota Banjarbaru tahun 2019.

3. HASIL DAN PEMBAHASAN

3.1 Gambaran Umum Lokasi Perencanaan

Kampus ULM saat ini terbagi menjadi dua daerah yaitu Banjarmasin dan Banjarbaru. Pada tahun 2018 jumlah mahasiswa baru yang terdata oleh kampus ini sebesar 2.255 mahasiswa di Banjarbaru dan 4.156 mahasiswa di Banjarmasin. Kawasan ULM Banjarbaru terdiri dari enam fakultas yang saling terintegrasi satu sama lain. Fakultas yang ada di Banjarbaru yaitu Fakultas Pertanian, Fakultas Perikanan dan Ilmu Kelautan, Fakultas Kedokteran, Fakultas Matematika dan Ilmu Pengetahuan Alam, Fakultas Kehutanan dan Fakultas Teknik. Universitas Lambung Mangkurat Banjarbaru berada pada Jl. A. Yani, Loktabat Sel. Kec. Banjarbaru Selatan, Kota Banjar Baru, Kalimantan Selatan 70714 di koordinat 3°26'52.65"LS - 3°26'36.15" L dan 114°50'20.02"BT - 114°50'49.43"BT. Pada kampus ULM Banjarbaru terdapat 6 fakultas yaitu, Fakultas Teknik, Fakultas Kedokteran, Fakultas Kehutanan, Fakultas Perikanan, Fakultas Pertanian dan Fakultas Matematika dan Ilmu Pengetahuan Alam.

Menurut (BPS Kota Banjarbaru, 2019) secara administratif kawasan ULM Banjarbaru terletak di kelurahan Sungai Besar dan berbatasan langsung dengan Kelurahan Komet di sisi utara, Kelurahan Guntung Paikat di sisi barat, Kelurahan Sungai Tiung di sisi Selatan dan Kelurahan Sungai Ulin di sisi timur. Temperatur udara berkisar antara 20,2 0C hingga 36,6 0C. Rata-rata curah hujan yang terjadi pada tahun 2018 209,7 mm dengan jumlah terendah terjadi pada bulan Mei dengan 76,0 mm dan tertinggi pada bulan Desember dengan nilai 434,3 mm. Lokasi perencanaan dapat dilihat pada gambar 1.



Gambar 1. Lokasi Perencanaan

3.2 Kebutuhan air bersih dan Debit Air Limbah Domestik

Terdapat beberapa metode dalam menentukan debit penggunaan air bersih yaitu;

A. Perhitungan berdasar Jumlah Penghuni/Pemakai

Berdasarkan data yang didapat jumlah penghuni/pemakai yang terdapat di ULM Banjarbaru diestimasikan 14.300 jiwa. Penggunaan air bersih di ULM ialah $782,97 \text{ m}^3/\text{hari}$. Nilai ini kemudian dikalikan dengan faktor ketentuan air limbah yaitu 80% penggunaan air bersih sehingga dihasilkan debit air limbah $548,08 \text{ m}^3/\text{hari}$. Jumlah ini merupakan jumlah civitas akademik yang terdata di instansi namun pada eksisting tidak setiap saat terdapat jumlah jiwa yang konstan. Hal ini menyesuaikan aktivitas dan waktu perkuliahan di ULM Banjarbaru.

B. Perhitungan berdasar jumlah alat plambing

Metode ini merupakan salah satu alternatif yang digunakan dalam menghitung kuantitas air limbah. Penggunaan perhitungan ini harus diketahui pemakaian air, jumlah dan jenis alat plambing yang terdapat di kampus ULM Banjarbaru. Adapun alat plambing yang terdapat di lokasi perencanaan yakni; kloset duduk, kloset jongkok, urinoir, wastafel dan kran. Berdasarkan hasil perhitungan didapat kuantitas air limbah yang dihasilkan $152,27 \text{ m}^3/\text{hari}$ dengan nilai *grey water* sebesar $121,78 \text{ m}^3/\text{hari}$ dan nilai *blackwater* $30,45 \text{ m}^3/\text{hari}$.

C. Perhitungan berdasar luas lantai efektif

Metode digunakan untuk memperkirakan timbulan air limbah berdasar luas lantai efektif yaitu berkisar 55% - 80% dari luas keseluruhan. Selain itu metode dalam perhitungan kepadatan hunian harus ditetapkan lebih dahulu misal 10 sampai 15 m^2 . Metode digunakan apabila jumlah pemakai dan jumlah alat plambing tidak diketahui berdasar standar pemakaian air perorang perhari.

Berdasar hasil perhitung didapat kuantitas air limbah sebesar 505,47 m³/hari dengan nilai *grey water* mencapai 404,37 m³/hari dan nilai *blackwater* sebesar 101.09 m³/hari.

Menurut (Wahyu, 2020) Berdasar beberapa metode yang telah ditentukan dalam menghitung debit air limbah, maka metode berdasarkan jumlah penghuni/pengguna ditetapkan sebagai metode yang relevan untuk perencanaan pembangunan IPAL. Ringkasan hasil perhitungan debit air limbah dapat dilihat pada tabel 2 sebagai berikut:

Tabel 2. Perbandingan Metode Perhitungan Kebutuhan Air Limbah

No	Metode	Q(m ³ /hari)
1	Perhitungan berdasar jumlah penghuni	548,08 m ³ /hari
2	Berdasarkan jumlah alat plambing	152,226 m ³ /hari
3	Berdasarkan luas lantai efektif	505,47 m ³ /hari

Sumber : (Wahyu,2020)

3.3 Karakteristik Air Limbah Domestik

Dalam merencanakan instalasi pengolahan air limbah kualitas air limbah merupakan faktor yang mempengaruhi penentuan pengolahan. Perencanaan teknologi pengolahan yang ideal harus menyesuaikan kuantitas dan kualitas jenis karakteristik limbah yang diolah. Adapun nilai/hasil kualitas air limbah diambil dari beberapa jurnal penelitian dan tugas akhir kemudian ditetapkan menjadi tipikal. Karakteristik air limbah domestik dapat dilihat pada tabel 3.

Tabel 3 Karakteristik Air Limbah Domestik

No	BOD	COD	TSS	E. Coli	pH	Suhu	Amonia
1	167	469	209	>16000	7	28	
2	269	526	237				
3	110.72	106.3	106.3				
4	-	-	-	>16000	8.1	-	169.84
Min	110.72	106.3	106.3	>16000	7	28	169.84
Max	269	526	237	>16000	8.1	28	169.84
Rata-rata	182.24	367.1	184.1	>16000	7.55	28	169.84

3.4 Analisis Pemilihan Lokasi IPAL

Sebelum dilakukan penentuan alternatif pengolahan limbah terdapat beberapa aspek teknis yang sangat penting diperhatikan. Sesuai dengan metode perencanaan aspek teknis tersebut meliputi kebutuhan lahan, performansi unit pengolahan, kemudahan operasi dan pemeliharaan, biaya investasi awal dan residu hasil pengolahan. Metode yang dilakukan adalah membandingkan skor masing-masing alternatif yang ditawarkan. Adapun tiga alternatif yang ditawarkan ialah *Anaerobic Baffled Reactor*, *Anaerobic filter* dan *Biofilter Anaerob-Aerob*. Ketiga alternatif tersebut akan dinilai berdasar aspek-aspek yang ditetapkan dengan skala nilai (1-3) dan dikalikan dengan bobot masing-masing aspek berdasarkan kebutuhan. Selanjutnya akan ditentukan unit pengolahan air limbah dengan bobot dan nilai yang paling besar.

Pada kriteria pertama yaitu kebutuhan lahan Biofilter anaerob aerob dan ABR memiliki nilai lebih besar karena tidak membutuhkan lahan yang luas dan dapat di aplikasikan dibawah permukaan tanah, sedangkan RBC memerlukan luas lahan lebih besar untuk dan tidak dapat di aplikasikan dibawah permukaan tanah. Selanjutnya pada performansi unit pengolahan pada teknologi RBC dan Biofilter dan Biofilter ABR memiliki nilai penyisihan bahan organik cukup tinggi yaitu dapat mencapai 90% (PPLP,2015). Biofiler Anaerob aerob dan RBC sedikit lebih unggul karena nilai penyisihan bahan organik dengan proses anaerobik dan aerobic sehingga dapat menurunkan parameter amonia. Kriteria yang juga perlu diperhitungkan yaitu adalah biaya investasi awal. Pada teknologi ABR memiliki nilai lebih besar dibanding Biofilter dan RBC karena Biofilter anaerob dan RBC memerlukan kebutuhan untuk startup operasional dan perawatan yang lebih rutin untuk menjaga kualitas air limbah yang dihasilkan. Kriteria residu hasil pengolahan utamanya berupa lumpur juga sangat penting dalam penentuan teknologi pengolahan. Pada teknologi RBC, ABR dan Biofilter memiliki lumpur yang dihasilkan relatif sedikit karena proses secara anaerobic namun Biofilter dan RBC memiliki keunggulan karena dapat menurunkan kandungan amonia dan deterjen pada saat proses aerobik (Pedoman Teknis IPAL, 2011). Berdasarkan jumlah perhitungan dengan mempertimbangkan aspek teknis maka didapatkan Biofilter anaerob-aerob sebagai unit pengolahan air limbah yang paling relevan dengan total nilai skor 2.85. Hasil penilaian dan penentuan unit pengolahan dapat dilihat pada tabel 4 berikut:

Tabel 4. Pemilihan Teknologi Pengolahan

No	Kriteria Pemilihan	Bobot (%)	Bobot Penilaian		
			RBC	ABR	Biofilter
1	Kebutuhan Lahan	50	3	3	3
2	Performansi Unit Pengolahan	15	2	2	3
3	Kemudahan operasi dan pemeliharaan	15	2	3	3
4	Biaya Invetasi Awal	15	2.5	2.5	2
5	Residu Hasil Pengolahan	5	1	1	3
	Nilai	100	2.525	2.675	2.85

3.5 Perencanaan Instalasi Pengolahan Air Limbah

Perencanaan unit pengolahan air limbah domestik dapat dibagi menjadi komponen-komponen sebagai berikut:

A. Grease Trap

Bak pemisah lemak merupakan unit yang digunakan untuk mereduksi kandungan lemak pada air limbah. Menurut Pedoman Teknis IPAL pada tahun 2011 Umumnya bak ini difungsikan untuk memisahkan lemak atau minyak serta padatan sisa serta mengendapkan kotoran pasir atau tanah atau senyawa padatan yang tidak dapat terurai pada pengolahan biologis. Berdasarkan prinsipnya lemak memiliki massa jenis lebih ringan apabila dibandingkan dengan air. Massa jenis lemak bernilai mg/L sedangkan air memiliki massa jenis 1000 kg/cm³. Akibat perbedaan massa jenis tersebut lemak akan berada diatas permukaan dan dapat dengan mudah dipisahkan dengan air. Pada perancangan ini grease trap yang direncanakan diterapkan pada dua bangunan yaitu bangunan asrama rusunawa dan asrama mahasiswa asing. Hasil perhitungan dimensi grease trap dapat dilihat pada tabel 4.5.

bangunan asrama rusunawa dan asrama mahasiswa asing. Hasil perhitungan dimensi grease trap dapat dilihat pada tabel 6.

Tabel 6. Hasil perhitungan perancangan *grease trap* asrama rusunawa

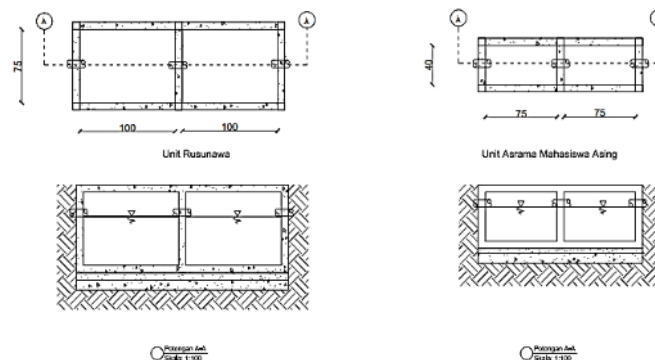
Kriteria	Nilai	Satuan
Debit	17.54	m ³ /hari
Jumlah Kompartemen	2	Bak
HRT	0.5	Jam
Vol.Aktual	0.375	m ³
Panjang (p)	1	m
Lebar (l)	0.75	m
Kedalaman	0.5	m

Berdasar debit yang dihasilkan asrama rusunawa yaitu sebesar 17.54 m³/hari. Hasil perhitungan bak *grease trap* asrama rusunawa yaitu direncanakan dua buah bak dengan waktu tinggal 0.5 jam. Dimensi yang direncanakan yaitu panjang 1 m, kedalaman ditentukan 0.5 m, dan lebar 0.75 m dan didapatkan volume aktual 0.375 m³. Hasil perhitungan dapat dilihat pada tabel 7.

Tabel 7. Hasil perhitungan perancangan bak ekualisasi

Kriteria	Nilai	Satuan
Debit	5.15	m ³ /hari
Jumlah Kompartemen	2	Bak
HRT	0.5	Jam
Vol.Aktual	0.15	m ³
Panjang (p)	0.75	m
Lebar (l)	0.4	m
Kedalaman	0.5	m

Berdasar debit yang dihasilkan asrama mahasiswa asing yaitu sebesar 5.15 m³/hari. Hasil perhitungan bak penangkap lemak (*grease trap*) asrama mahasiswa asing yaitu direncanakan dua buah bak dengan waktu tinggal 0.5 jam. Dimensi yang rencana yaitu panjang 0.75 m, kedalaman air ditentukan 0.5 m, dan lebar 0.75 m maka didapatkan volume aktual 0.15 m³. Desain bak penangkap lemak dapat dilihat pada gambar 2 sebagai berikut:



Gambar 2. Bak Penangkap Lemak

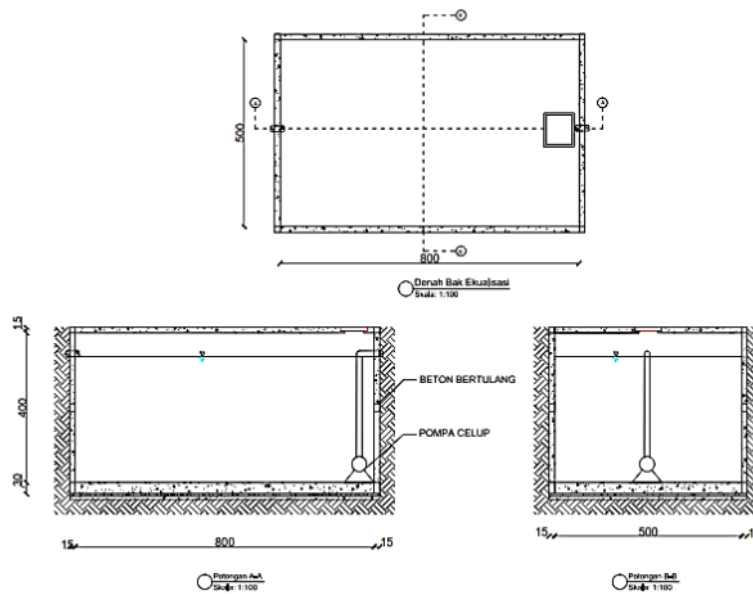
B. Bak Ekualisasi

Bak ini berfungsi mengatur debit air limbah yang akan diolah serta untuk menyeragamkan konsentrasi zat pencemarnya agar homogen dan proses pengolahan berjalan dengan stabil. Waktu tinggal pada bak ini berkisar 4 – 8 Jam. Bak ini dilengkapi dengan pompa celup guna mendistribusikan limbah ke pengolahan selanjutnya yaitu bak pengendapan awal. Hasil perhitungan bak ekualisasi dapat dilihat pada tabel 8.

Tabel 8 Hasil perhitungan perancangan bak ekualisasi

Hasil	Nilai	Satuan
HRT	4	Jam
Volume Aktual	140	m ³
Kedalaman (h)	3,5	m
Panjang (p)	5	m
Lebar (l)	8	m

Berdasarkan hasil perhitungan ditetapkan waktu tinggal pada bak ekualisasi selama 5 jam. Dimensi yang didapat yaitu Panjang 8 m, lebar 5 m dan kedalaman 3,5 m. Sesuai dimensi yang didapatkan maka diketahui volume efektif dari bak ekualisasi ialah 140 m³. Desain bak ekualisasi dapat dilihat pada gambar 3.



Gambar 3. Bak Ekualisasi

C. Bak Pengendapan Awal

Bak pengendapan pertama berfungsi untuk mengendapkan atau menghilangkan kotoran yang ada dalam air limbah. Kotoran yang terdapat dalam air limbah berupa padatan tersuspensi misalnya lumpur organik akan mengendap di dasar bak. Pada bak ini aliran dibuat untuk sangat tenang untuk memberi kesempatan padatan/ suspensi mengendap. Hasil perhitungan bak pengendap awal dapat dilihat pada tabel 9.

Tabel 9. Hasil perhitungan perancangan bak pengendap awal

Hasil	Nilai	Kriteria Desain Said, 2006	Satuan
HRT	3,1	3 - 5	Jam
Persentase removal	25		%
Effluent BOD	136.725		mg/L
Effluent COD	275.325		mg/L
Effluent TSS	138.075		mg/L
Volume Aktual	70		m ³
Kedalaman (h)	2.5		m
Panjang (p)	6		m
Lebar (l)	5		m

Waktu tinggal yang ditetapkan pada bak ialah 3,1 jam, dengan penyisihan masing-masing parameter BOD, COD dan TSS sebesar 25%. Adapun nilai effluent yang didapat untuk BOD sebesar 136.725 mg/L, COD sebesar 275.325 mg/L dan nilai TSS ialah 138.075 mg/L. Berdasarkan hasil perhitungan didapatkan volume aktual bak pengendapan awal sebesar 70 m³ dengan dimensi Panjang 6 m, lebar 5 m, dan kedalaman 2.5 m.

D. Bak Biofilter Anaerob

Pengolahan bahan organik selanjutnya diproses pada bak anaerob. Pada unit ini penyisihan bahan organik memiliki nilai yang cukup tinggi yaitu mencapai 80%. Penyisihan pada bak ini tidak menggunakan oksigen (kedap udara), sehingga bakteri yang berperan ialah bakteri anaerobik. Bak biofilter anaerob akan mengolah air limpasan yang berasal dari bak pengendapan pertama secara anaerobik. Pada bak ini direncanakan menjadi dua ruang guna memaksimalkan degradasi bahan organik. Bak ini juga dilengkapi dengan media filter sarang tawon yang memiliki luas permukaan yang cukup besar dan sangat baik untuk proses pengolahan. Hasil perhitungan bak biofilter anaerob dapat dilihat pada tabel 10.

Tabel 10 Hasil perhitungan perancangan bak anaerob

Hasil	Nilai	Satuan
HRT	6.8	Jam
Effluent BOD	27.345	mg/L
Effluent COD	55.065	mg/L
Effluent TSS	27.615	mg/L
Persentase removal	60	%
Volume Aktual	156	m ³
Kedalaman (h)	2.5	m

Hasil	Nilai	Satuan
Panjang (p)	12.5	m
Lebar (l)	5	m

Berdasarkan hasil perhitungan ditetapkan waktu tinggal selama 6.8 jam. Pada pengolahan ini nilai efisiensi mencapai 60% pada setiap parameter sehingga didapat nilai effluent untuk BOD, COD dan TSS sebesar 27.345 mg/L, 35.065 mg/L dan 27.615 mg/L. Volume aktual dari bak anaerob sebesar 156 m³ dengan masing-masing dimensi panjang 12,5 m, lebar 5 m dan kedalaman 2,5 m.

25 Bak Biofilter aerob

Air limpasan dari bak biofilter anaerob kemudian diolah pada bak biofilter aerob. Pada bak ini diisi dengan media sarang tawon untuk mendegradasi bahan organik yang masih terdapat dalam air limbah. Penambahan udara (aerasi) dilakukan guna mendukung pertumbuhan mikroorganisme dalam media filter. Air limbah akan berkontak dengan mikroorganisme yang tersuspensi maupun yang menempel pada permukaan media menyebabkan peningkatan efisiensi pengolahan zat organik, deterjen serta mempercepat proses nitrifikasi sehingga penghilangan amonia lebih besar. Proses ini biasa disebut aerasi kontak (*contact aeration*) (Arina, 2012). Hasil perhitungan bak biofilter aerob dapat dilihat pada tabel 11.

Tabel 11. Hasil Perhitungan Perancangan Bak Biofilter Aerob

Hasil	Nilai	Satuan
HRT	5,25	Jam
Effluent BOD	6.83625	mg/L
Effluent COD	13.76625	mg/L
Effluent TSS	6.90375	mg/L
Persentase removal	75	%
Volume Aktual	120	m ³
Kedalaman (h)	2	m
Panjang (p)	9,6	m
Lebar (l)	5	m

Berdasarkan hasil perhitungan ditetapkan waktu tinggal selama 5,25 jam. Pada unit pengolahan ini direncanakan terdapat dua ruangan yaitu, bak media filter dan bak aerasi. Pada pengolahan ini nilai efisiensi mencapai 75% pada setiap parameter sehingga didapat nilai effluent untuk BOD, COD dan TSS sebesar 6.83265 mg/L, 13.76625 mg/L dan 6.90375 mg/L. Volume aktual dari bak anaerob sebesar 120 m³ dengan masing-masing dimensi panjang 9,6 m, lebar 5 m dan kedalaman 2,5 m.

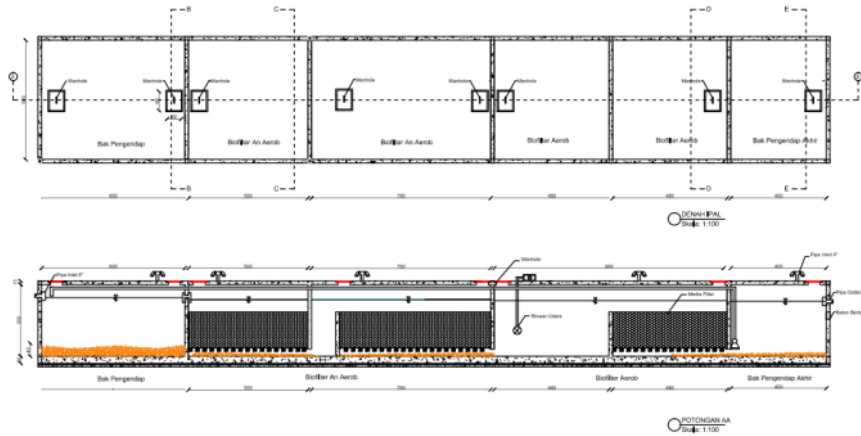
F. Bak Pengendap Akhir

Bak pengendap akhir atau sering disebut final clarifier merupakan unit pengolahan bahan organik secara fisika. Pengolahan ini prinsipnya mirip dengan prinsip pengendapan pertama dimana perbedaan hanya terdapat pada letak pengolahan dan kualitas influent yang diolah. Pada bak pengendap pertama kualitas effluent tiap parameter cenderung tinggi bahkan sangat tinggi, karena masih belum dilakukan pengolahan secara biologis. Sedangkan pada bak pengendapan terakhir kualitas influent cenderung sudah turun karena telah terjadi pengolahan pada bak sebelumnya. Hasil perhitungan desain bak pengendap akhir dapat dilihat pada tabel 12.

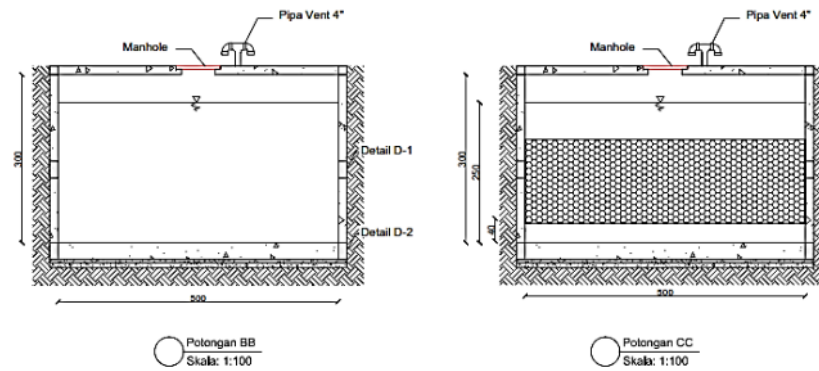
Tabel 12. Hasil perhitungan perancangan bak pengendap akhir

Hasil	Nilai	Satuan
HRT	2,2	Jam
Volume Aktual	50	m ³
Kedalaman (h)	2.5	m
Panjang (p)	4	m
Lebar (l)	5	m

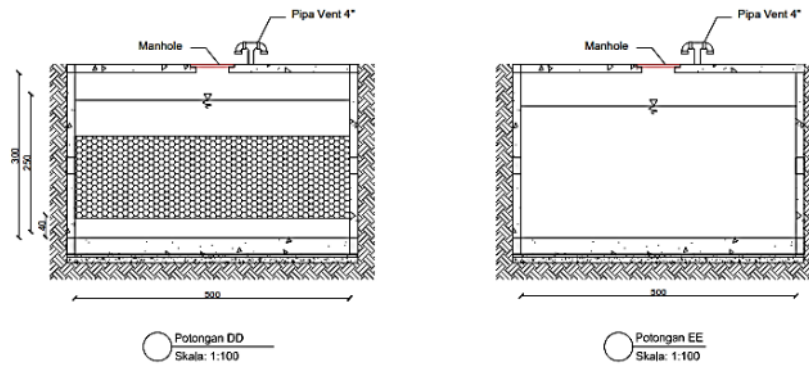
Berdasarkan hasil perhitungan ditetapkan waktu tinggal selama 2,2 jam. Volume aktual dari bak anaerob sebesar 50 m³ dengan masing-masing dimensi panjang 4 m, lebar 5 m dan kedalaman 2,5 m. Adapun denah IPAL dan potongan bangunan dapat dilihat pada gambar 4; gambar 5; gambar 6.



Gambar 4. Denah IPAL dan Potongan AA



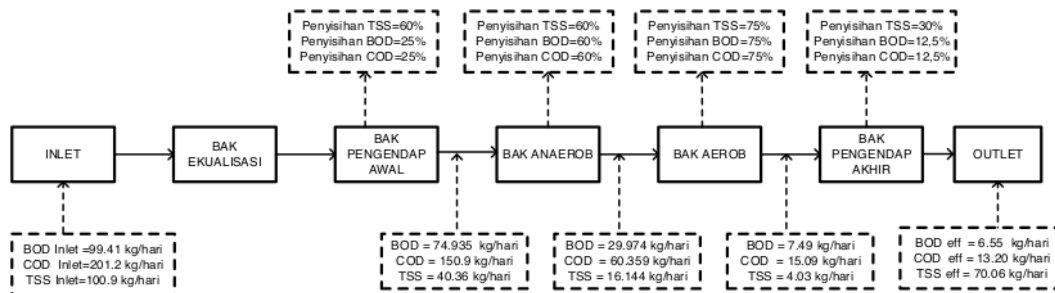
Gambar 5. Potongan BB & CC (Bak Pengendap Awal dan Bak Biofilter Anaerob)



Gambar 6. Potongan DD & EE (Bak Biofilter Aerob dan Bak Pengendap Akhir)

3.6 Kestimbangan Massa (Mass Balance)

Pada perencanaan ini terdapat kesetimbangan massa kuantitas dan kualitas dari produk air limbah yang diolah. Proses perlu diamati untuk mengetahui kuantitas dan kualitas masing-masing unit pengolahan sehingga dapat proses pengolahan dapat dipantau dan dianalisis. Hasil perhitungan kesetimbangan massa dapat dilihat pada gambar 7.



Gambar 7. Kestimbangan Massa

Pada gambar 7 dapat dilihat kesetimbangan massa IPAL ULM dengan nilai awal beban BOD sebesar 99,41 kg/hari, sedangkan parameter COD dan TSS masing-masing memiliki nilai 201,2 Kg/hari dan 100.9 Kg/hari. Pada pengolahan pertama air limbah diolah pada bak pengendap awal dengan efisiensi proporsi pengolahan berbeda pada tiap parameter. Nilai parameter yang direduksi pada bak ini untuk BOD sebesar 25%, COD sebesar 25% dan TSS memiliki nilai penyisihan sebesar 60%. Beban air limbah terolah pada bak pengendap pada parameter BOD ialah 74,935 Kg/hari, COD sebesar 150,9 Kg/hari dan TSS sebesar 40,36 Kg/hari. Pengolahan selanjutnya secara anaerobik penyisihan terjadi pada parameter BOD, COD dan TSS dengan masing-masing penurunan 60%. Setelah diolah secara anaerobik air limbah memasuki zona aerobik yaitu penyisihan bahan organik menggunakan oksigen. Pada tahap ini penurunan bahan organik pada BOD, COD dan TSS bernilai sama yaitu 70%. Effluent

yang didapat setelah melalui bak aerobik untuk nilai BOD sebesar 7,49 Kg/hari, COD sebesar 15,09 Kg/hari dan TSS sebesar 4,03 Kg/hari.

3.7 Rencana Anggaran Biaya

Perencanaan IPAL ULM Banjarbaru terdiri dari beberapa kegiatan yaitu pekerjaan persiapan, pekerjaan tanah dan pekerjaan beton dan pekerjaan pemasangan pipa dan aksesoris. Harga satuan pokok banjarbaru (HSPK) Kota Banjarbaru 2019. Berdasarkan nilai serta volume tiap pekerjaan perencanaan bangunan biofilter anaerob-aerob maka dapat diketahui biaya total perencanaan instalasi. Rencana anggaran biaya dapat dilihat pada tabel 13.

Tabel 13. Rencana Anggaran Biaya

Uraian Pekerjaan	Jumlah Satuan (Rp)	
Bak Ekualisasi		
Pekerjaan Persiapan	Rp	1,056,528.00
Pekerjaan Tanah	Rp	40,324,152.00
Pekerjaan Bekisting dan Balok	Rp	182,322,005.13
Pekerjaan Pipa dan Aksesoris	Rp	7,416,386.68
Total Bak Ekualisasi	Rp	231,119,071.81
Unit Biofilter		
Pekerjaan Persiapan	Rp	4,286,866.50
Pekerjaan Tanah	Rp	142,344,888.60
Pekerjaan Bekisting dan Balok	Rp	565,521,898.73
Pekerjaan Pipa dan Aksesoris	Rp	260,016,637.63
Total Bak Biofilter	Rp	972,170,291.45
Total Ekualisasi + Biofilter	Rp	1,203,289,363.26
PPN 10%	Rp	120,328,936.33
Total +PPN 10%	Rp	1,323,618,299.59
Dibulatkan	Rp	1,323,618,000.00

4. KESIMPULAN

Kesimpulan yang dapat diberikan pada perencanaan ini adalah sebagai berikut:

1. Berdasarkan data analisis kualitas dan kuantitas air limbah dan pertimbangan dengan metode skoring, maka teknologi biofilter anaerob aerob ditetapkan sebagai teknologi pengolahan air limbah domestik dengan nilai total sebesar 2,85.
2. Unit-unit yang direncanakan pada instalasi pengolahan air limbah ini ialah bak ekualisasi, bak pengendapan awal, bak biofilter anaerob, biofilter aerob dan bak pengendapan akhir. Bak ekualisasi memiliki dimensi panjang sebesar 8 m; lebar 5 m; kedalaman 3,5 m. Bak pengendap awal memiliki dimensi panjang sebesar 6 m; lebar 5 m; dan kedalaman sebesar 3,5 m. Bak biofilter anaerob memiliki dimensi panjang sebesar 12,5 m; lebar 5 m; dan kedalaman 2,5 m. Bak biofilter aerob memiliki nilai 9,6 m; lebar 5 m dan kedalaman 2,5 m. Bak pengendap akhir memiliki dimensi sebesar 4 m; lebar 5 m dan kedalaman 2,5 m.

3. Anggaran biaya yang diperlukan dalam pembangunan IPAL komunal kawasan ULM Banjarbaru adalah sebesar Rp. 1,323,618,000 (*Satu Milyar Tiga Ratus Dua Puluh Tiga Enam Ratus Delapan Belas Ribu Rupiah*).

DAFTAR PUSTAKA

- Arief, B., Sholichin, M., & Pranoko, W. (2017). Perencanaan Instalasi Pengolahan Air Limbah (IPAL) Terpusat Di Universitas Brawijaya. *IPTEK Journal of Proceedings Series*, 1–11.
- Arina, P. (2012). *Perancangan Instalasi Pengolahan Air Limbah Pertamina Maritime Training Center (Studi Perbandingan Dengan Instalasi Pengolahan Air Limbah Gedung Pertamina Learning Center)*. Universitas Indonesia.
- Azimah, U., & Bowo, D. M. (2014). *Perencanaan SPAL dan IPAL Komunal di Kabupaten Ngawi (Studi Kasus Perumahan Karang Tengah Prandon, Perumahan Karangasri dan Kelurahan Karangtengah)*. 3(2), 157–161.
- Bernd, G., Ludwig, S., Thio, P., & Reckerzüge, T. (2009). Decentralised Wastewater Treatment Systems (DEWATS) and Sanitation in Developing Countries. In *WEDC* (Vol. 14). Germany: WEDC.
- BPS. (2019). *Kecamatan Banjarbaru dalam angka tahun 2019*. Banjarbaru: BPS Kota Banjarbaru.
- BSN. (2005). *Tata cara perencanaan dan pemasangan tangki biofilter pengolahan air limbah rumah tangga dengan tangki biofilter*. 1–17.
- Dora Resa, E., Sudarno, & Adarani, P. (2016). Fluktuasi Konsentrasi TSS, COD, Nutrien (NH₄⁺, NO₃, NO₂⁻) dan Coliform sebagai Kajian Tiga Instalasi Pengolahan Air Limbah di Kota Semarang. *Jurnal Teknik Lingkungan*, 5(2), 1–10.
- Hamid, A., & Mohammad, R. (2014). *Perbandingan Desain Ipal Proses Attached Growth Anaerobic filter dengan Suspended Growth Anaerobic Baffled Reactor untuk Pusat Pertokoan di Kota Surabaya*. 3(2), 85–88.
- Hidup, K. L. Permen LHK No. P.68/Baku Mutu Limbah Domestik. , 68 Menteri Lingkungan Hidup dan Kehutanan § (2016).
- Metcalf, Eddy, Tchobanoglous, G., & Burton Stensel, H. (2004). *Wastewater Engineering Treatment and Reuse (4th ed.)*. McGraw Hill.
- Muhammad, A. (2020). *Perancangan Ulang Sistem Plambing Air Bersih Bangunan Kampus Fakultas Teknik Universitas Lambung Mangkurat Banjarbaru*. Skripsi. Universitas Lambung Mangkurat
- Reynolds, T., & Richard, P. (1996). *Unit Operations and Processes in Environmental Engineering*. 20 Park Plaza Boston: PWS Publishing Company.
- RI, K. K. (2011). *Pedoman Teknis Pengolahan Air Limbah dengan sistem Biofilter pada fasilitas kesehatan*. Jakarta: Direktorat Bina Pelayanan Penunjang Medik dan Sarana Kesehatan.
- Said, N. I. (2017). *Teknologi Pengolahan Air Limbah*. Jakarta: Erlangga.
- Sasse, L. (1998). *Decentralised Wastewater Treatment in Developing Countries*. BORDA.
- Sugiharto. (1987). *Dasar-Dasar Pengelolaan Air Limbah*. Jakarta: UI Press.
- Titis, S. H. (2018). *Perencanaan Bangunan Instalasi Pengolahan Air Limbah (Ipal) Komunal Domestik Dengan Proses Anaerobic Baffled Reactor (ABR) Pada Asrama Ponpes Terpadu Nurul Musthofa Di Kabupaten Tabalong Kalimantan Selatan*. Universitas Lambung Mangkurat.
- Umum, K. P. (2018). *Pedoman Perencanaan Teknik Terinci Sistem Pengolahan Air Limbah Domestik Terpusat* (1st ed.). Jakarta: Kementerian Pekerjaan Umum dan Perumahan Rakyat Direktorat Jenderal Cipta Karya Direktorat Pengembangan Penyehatan Lingkungan Permukiman.
- Wahyu, M. (2020). *Perencanaan Sistem Penyuluran Air Limbah Terpusat di Kampus Terpadu*

Universitas Lambung Mangkurat Banjarbaru. *Skripsi*.

Widayat, W. (2009). Daur Ulang Air Limbah Domestik Kapasitas 0,9 m³ per jam Menggunakan Kombinasi Reaktor Biofilter Anaerob Aerob dan Pengolahan Lanjutan. *Jurnal Air Indonesia*, 5(1), 28–41.

Wulandari, P. R. (2014). Perencanaan Pengolahan Air Limbah Sistem Terpusat (Studi Kasus di Perumahan PT. Pertamina Unit Pelayanan III Plaju – Sumatera Selatan). *Jurnal Teknik Sipil Dan Lingkungan*, 2(3), 499–509.

Perencanaan dan Perancangan Bangunan Instalasi Pengolahan Air Limbah Domestik Terpusat untuk Kawasan ULM Banjarbaru

ORIGINALITY REPORT

18%

SIMILARITY INDEX

17%

INTERNET SOURCES

7%

PUBLICATIONS

3%

STUDENT PAPERS

PRIMARY SOURCES

1	Submitted to University of Malaya Student Paper	1%
2	bursabisnis.id Internet Source	1%
3	iptek.its.ac.id Internet Source	1%
4	jurnal.unipasby.ac.id Internet Source	1%
5	vibdoc.com Internet Source	1%
6	www.goodnewsfromindonesia.id Internet Source	1%
7	Submitted to Lambung Mangkurat University Student Paper	1%
8	doku.pub Internet Source	1%

sanitasi.ciptakarya.pu.go.id

9	Internet Source	1 %
10	adoc.tips Internet Source	1 %
11	documents.mx Internet Source	1 %
12	repository.unisma.ac.id Internet Source	1 %
13	jujubandung.wordpress.com Internet Source	<1 %
14	ojs.serambimekkah.ac.id Internet Source	<1 %
15	file-ft.undip.ac.id Internet Source	<1 %
16	repository.wiraraja.ac.id Internet Source	<1 %
17	edepot.wur.nl Internet Source	<1 %
18	scholar.unand.ac.id Internet Source	<1 %
19	gerahailmoe- mediasahabatpelajar.blogspot.com Internet Source	<1 %
20	www.pn-lhokseumawe.go.id Internet Source	

<1 %

21

N L Rosari, I F Purwanti. "Design of Sewerage System and Wastewater Treatment Plant in Asemrowo, Surabaya, Indonesia", IOP Conference Series: Earth and Environmental Science, 2020

Publication

<1 %

22

ejournal-s1.undip.ac.id

Internet Source

<1 %

23

smart.kalselprov.go.id

Internet Source

<1 %

24

twibbon.github.io

Internet Source

<1 %

25

Trisko Defriyansa, Aleksander Purba, Dikpride Despa. "Implementasi IPAL Industri Tahu Dan Tempe Di Kelurahan Tanjung Indah Yang Berwawasan Lingkungan", Seminar Nasional Insinyur Profesional (SNIP), 2022

Publication

<1 %

26

ejournal.umm.ac.id

Internet Source

<1 %

27

journal2.um.ac.id

Internet Source

<1 %

28

karangtengah.bantulkab.go.id

Internet Source

<1 %

29	eprints.uny.ac.id Internet Source	<1 %
30	repository.upnjatim.ac.id Internet Source	<1 %
31	www.suryafibertek.co.id Internet Source	<1 %
32	"Proceedings of the Second International Conference of Construction, Infrastructure, and Materials", Springer Science and Business Media LLC, 2022 Publication	<1 %
33	Devita Satya Lestari. "EVALUASI KINERJA INSTALASI PENGOLAHAN AIR LIMBAH DOMESTIK (STUDI KASUS: IPAL DOMESTIK WADUK "X", JAKARTA)", JURNAL SUMBER DAYA AIR, 2020 Publication	<1 %
34	eprints.ums.ac.id Internet Source	<1 %
35	jbasic.org Internet Source	<1 %
36	karyatulisilmiah.com Internet Source	<1 %
37	ojs.uho.ac.id Internet Source	<1 %

38	thailandsmartcities.com Internet Source	<1 %
39	Sulis Novita, P Kurniawan. "Pelaksanaan kegiatan DAK fisik sanitasi tahun 2021 Kabupaten Lampung Tengah", Seminar Nasional Insinyur Profesional (SNIP), 2022 Publication	<1 %
40	ejournal.unp.ac.id Internet Source	<1 %
41	es.slideshare.net Internet Source	<1 %
42	jurnal.una.ac.id Internet Source	<1 %
43	jurnaldampak.ft.unand.ac.id Internet Source	<1 %
44	lordbroken.wordpress.com Internet Source	<1 %
45	ojs.sttind.ac.id Internet Source	<1 %
46	openjicareport.jica.go.jp Internet Source	<1 %
47	repository.ubaya.ac.id Internet Source	<1 %
48	togamas.com Internet Source	<1 %

49

erdus.club

Internet Source

<1 %

50

fr.scribd.com

Internet Source

<1 %

51

journals.itb.ac.id

Internet Source

<1 %

52

lppm.ulm.ac.id

Internet Source

<1 %

53

rapi-nusantara.net

Internet Source

<1 %

54

www.poolvillasbali.co.id

Internet Source

<1 %

Exclude quotes On

Exclude matches Off

Exclude bibliography On