

2016 - Analisis Perbandingan Kinerja Sistem Distribusi Panas Pada Variasi Ruang Mesin Pengering Ikan

by Aqli Mursadin

Submission date: 09-Oct-2021 07:15PM (UTC-0400)

Submission ID: 1669671913

File name: tem_Distribusi_Panas_Pada_Variasi_Ruang_Mesin_Pengering_Ikan.pdf (447.9K)

Word count: 1889

Character count: 11669

ANALISIS PERBANDINGAN KINERJA SISTEM DISTRIBUSI PANAS PADA VARIASI RUANG MESIN PENGERING IKAN

Ahmad Aryadillah¹⁾, Aqli Mursadin²⁾

^{1,2}Program Studi Teknik Mesin

Fakultas Teknik Universitas Lambung Mangkurat

JL. Akhmad Yani Km.36 Banjarbaru, Kalimantan Selatan, 70714

Telp. 0511-4772646, Fax 0511-4772646

E-mail : ahmad.aryadillah2@gmail.com

Abstract

The purpose of this research is to know the heat distribution system in three types of fish dryers. The variations of the dryer room were fire-tube type, fire-tube type with bevel, and air-tube type. This study was conducted by simulating airflow and heat transfer that occurred in each dryer room variation by using CFD software. In the simulation, the dryer was heated using an electric heating element with a temperature of 80 °C and the results display hot air flow moving in the drying chamber. In the fire-tube type dryer room obtained average temperature of 46.74°C. In the fire-tube type dryer room with the bevel obtained an average temperature of 44.40°C. While the type of air-tube shows average temperature results of 34.31°C. From the simulation, we known that the fire-tube type has the best heat distribution system.

Keywords: Fire-tube, bevel, Air-tube, simulation

PENDAHULUAN

Sebagai negara maritim, Indonesia dikelilingi oleh lautan yang menghasilkan berbagai macam sumber daya kelautan yang melimpah salah satunya adalah ikan. Ikan merupakan sumber daya laut yang memiliki nilai gizi tinggi sehingga menjadi salah satu bahan makanan yang sangat digemari. Bahan ini diolah menjadi berbagai jenis masakan salah satunya adalah ikan asin. Ikan asin dibuat dengan cara mengeringkan ikan di bawah terik matahari sehingga kadar air dalam ikan menurun. Hal ini juga membuat ikan dapat awet dan terhindar dari jamur.

Proses pengeringan yang masih menggunakan energi matahari masih mengalami berbagai kendala, diantaranya adalah perubahan cuaca dan perubahan musim yang memperlambat proses pengeringan. Hal ini dapat membuat ikan mudah busuk sebelum kering sempurna. Selain itu, lingkungan lahan yang digunakan untuk mengeringkan ikan juga sangat berpengaruh terhadap proses pengeringan dengan menggunakan energi panas matahari.

Dari permasalahan diatas maka dirancanglah sebuah sistem distribusi panas yang mampu mempercepat proses pengeringan tanpa bergantung pada kondisi cuaca dan mampu mendistribusikan panas secara merata sehingga ikan dapat terhindar dari jamur dan menjadi kering.

Perpindahan Panas Konduksi

Perpindahan panas konduksi adalah perpindahan energi panas melalui zat padat yang tidak ikut mengalami perpindahan. Artinya, perpindahan kalor pada suatu zat tersebut tidak disertai dengan perpindahan partikel – partikelnya. Misalnya benda yang terbuat dari logam akan terasa hangat atau panas jika ujung benda dipanaskan hal ini dikarenakan atom – atom di dalam benda padat akan bergetar ketika menerima energi panas kemudian atom – atom ini akan membuat atom – atom di sekitarnya ikut bergetar sehingga energi yang diterima oleh atom – atom tersebut akan terdistribusi secara stasioner. Dalam perpindahan tersebut, atom – atom ini adalah media penghantar atau dapat disebut sebagai konduktor. Konduktor adalah benda yang dapat menghantarkan energi panas melalui partikel – partikelnya dengan baik.

Cepat atau lambatnya perpindahan panas yang terjadi dalam suatu bahan diukur sebagai konduktivitas termal. Konduktivitas termal adalah suatu besaran yang menunjukkan kemampuan suatu benda untuk menghantarkan energi panas melalui partikelnya. Konduktivitas termal merupakan suatu fenomena dimana perbedaan temperatur menyebabkan transfer energi termal dari satu daerah benda panas ke daerah yang memiliki temperatur lebih rendah. Benda yang konduktivitas termalnya hampir sama atau sama dengan nol disebut isolator. Isolator tidak dapat menghantarkan energi panas dengan baik.

Perpindahan Panas Konveksi

7
Konveksi adalah perpindahan energi panas dari tempat yang lebih panas ke tempat yang lebih dingin, ketika cairan atau gas bergerak ke daerah yang lebih dingin ke daerah yang lebih panas. Hal ini menghasilkan sirkulasi materi yang terus-menerus sampai ada kesetaraan suhu. Misalnya ketika air dipanaskan dalam panci, maka air akan mendidih.

a. Konveksi alamiah

Konveksi alami (konveksi bebas) terjadi karena fluida bergerak secara alamiah dimana pergerakan fluida tersebut lebih disebabkan oleh perbedaan massa jenis fluida akibat adanya variasi suhu pada fluida tersebut.

b. Konveksi paksa

konveksi paksa terjadi karena Bergeraknya fluida bukan karena faktor alamiah. Fluida bergerak karena adanya alat yang digunakan untuk menggerakkan fluida tersebut, seperti kipas, pompa, blower dan sebagainya.

Perpindahan Panas Radiasi

Radiasi adalah perpindahan energi kalor dikarenakan rambatan foton yang tak terorganisir. Setiap benda pada hakikatnya terus memancarkan foton – foton secara acak dalam fungsi arah dan waktu, dan tenaga *netto* yang ditransfer oleh foton – foton yang dipancarkan tersebut adalah kalor. Besarnya energi kalor yang dapat dipancarkan suatu benda tergantung pada daya pancarnya. Besarnya daya pancar setiap benda berbeda – beda yang dapat ditunjukkan oleh persamaan Stefan – Boltzmann yang berbunyi “Energi yang dipancarkan oleh suatu permukaan akan sebanding dengan pangkat empat suhu mutlak permukaan tersebut”.

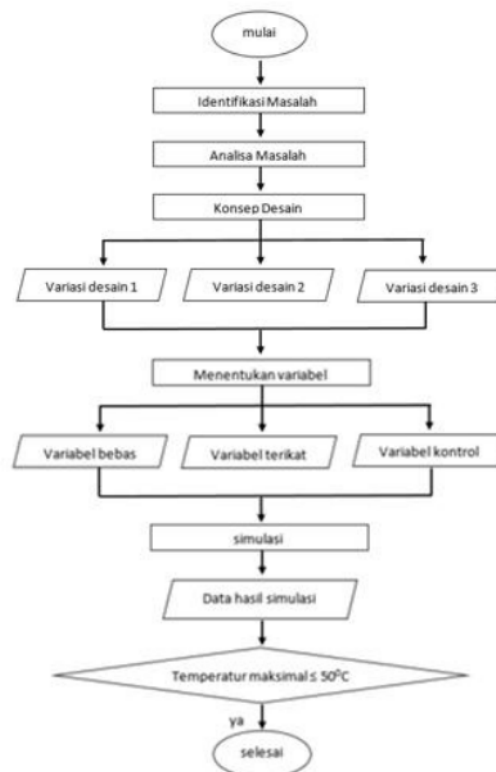
Pada umumnya daya emisi (pancar) sama dengan daya serap/absorpsi suatu benda sehingga dapat disimpulkan bahwa pemancar radiasi yang baik juga dapat menyerap radiasi dengan baik. Pemancar yang buruk juga merupakan penyerap yang buruk juga.

CFD (Computational Fluid Dynamics)

Dinamika fluida komputasi, biasanya disingkat sebagai CFD (*Computational Dynamics Fluid*), adalah cabang dari mekanika fluida yang menggunakan metode numerik dan algoritma untuk memecahkan dan menganalisis masalah yang melibatkan studi aliran fluida. Pada analisis ini komputer digunakan untuk melakukan perhitungan yang diperlukan untuk mensimulasikan interaksi cairan dan gas dengan permukaan yang didefinisikan oleh kondisi batas, dengan kecepatan perhitungan komputer, agar hasil analisis yang lebih baik dapat dicapai. Di berbagai penelitian yang sedang berlangsung, banyak menghasilkan perangkat lunak yang meningkatkan akurasi dan kecepatan skenario simulasi yang kompleks seperti aliran fluida secara transonik atau turbulen. Validasi awal dari perangkat lunak tersebut dilakukan menggunakan terowongan angin dan validasi akhir menggunakan tes penerbangan.

METODE PENELITIAN

Penelitian ini dilakukan dengan metode simulasi yaitu dengan mensimulasikan aliran udara panas pada tiga rancangan sistem distribusi panas ruang pengering menggunakan software SOLIDWORKS 2015. tiga jenis rancangan tersebut antara lain : tipe *fire-tube*, *fire-tube* dengan *bevel*, dan tipe *air-tube*. Adapun diagram alir penelitian ini dapat dilihat pada Gambar 1.



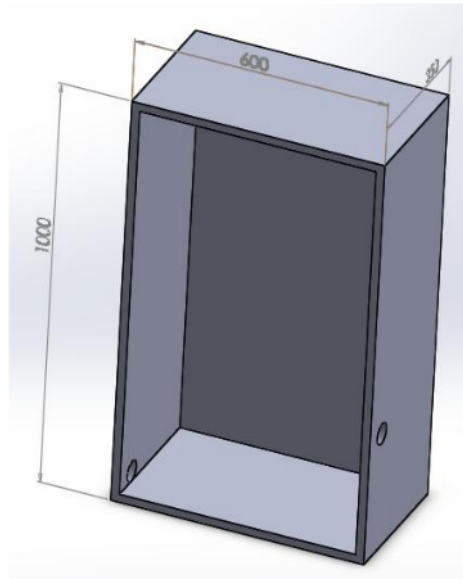
Gambar 1. Diagram Alir Penelitian

HASIL DAN PEMBAHASAN

Setelah rancangan dibuat, kemudian dilakukan proses analisa dan simulasi distribusi panas pada rancangan alat. Simulasi dilakukan menggunakan *flow simulation* pada software *Solidworks 2015*.

Desain Ruang Pengering

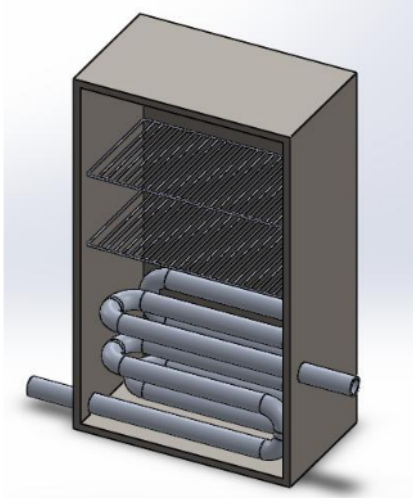
Ruang pengering pada rancangan ini merupakan wadah penampungan ikan yang akan dikeringkan dengan menggunakan udara yang sebelumnya telah dipanaskan. Ruang pengering didesain berbentuk kubus dengan dimensi 1000 mm x 600 mm x 350 mm dengan material stainless steel 302 karena dinilai memiliki konduktivitas termal yang rendah. Dimensi rancangan ruang pengering dapat dilihat pada Gambar 2.



Gambar 2. Dimensi Rancangan

1. Tipe *fire-tube*

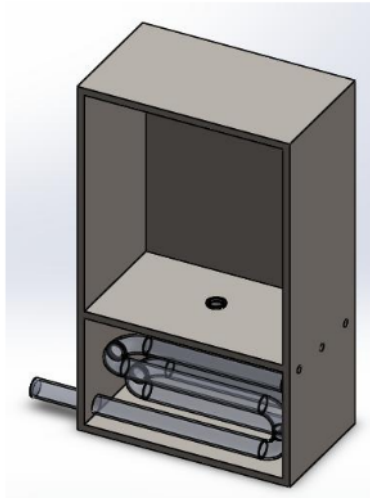
Desain ini menggunakan sistem distribusi panas tipe *fire-tube* yaitu api hasil pembakaran dialirkan melalui tube untuk memanaskan udara di dalam ruang pengering. Rancangan tipe ini dapat dilihat pada Gambar 3.



Gambar 3. Desain Ruang Pengering Tipe Fire-Tube

2. Tipe *air-tube*

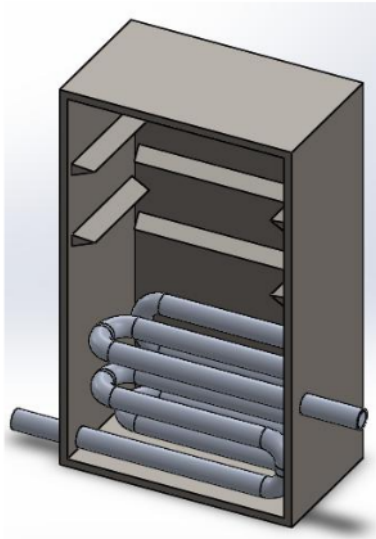
Desain ini menggunakan sistem distribusi panas *air-tube* yaitu udara dari luar dialirkan menggunakan *blower* melalui tube menuju ruang pengering. Udara yang dialirkan tersebut akan dipanaskan di ruang bakar sampai menuju ruang pengering. Rancangan tipe ini dapat dilihat pada Gambar 4.



Gambar 4. Desain Ruang Pengering Tipe Air-Tube

3. Tipe *fire-tube* dengan *bevel*

Sistem ini hampir sama dengan *tipe fire-tube* hanya saja pada tipe ini dibuat *bevel*. Rancangan tipe ini dapat dilihat pada Gambar 5.

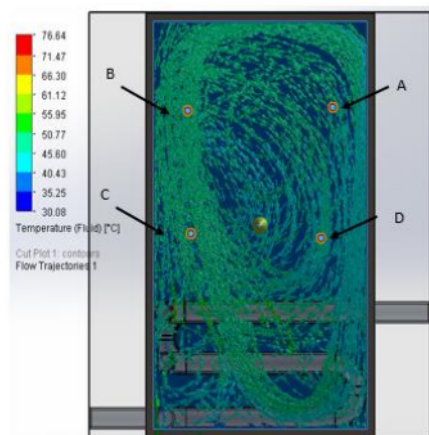


Gambar 5. Desain Ruang Pengering Tipe *Fire-Tube* Dengan *Bevel*

Hasil Simulasi

Simulasi dilakukan menggunakan fitur *flow simulation* pada *software Solidworks* dengan menempatkan 4 *point parameter* pada setiap rancangan. Simulasi dilakukan untuk mengetahui suhu masing – masing *point parameter* setelah dipanaskan selama 5 menit. Hasil dari simulasi masing – masing rancangan adalah sebagai berikut :

1. Tipe *fire-tube*



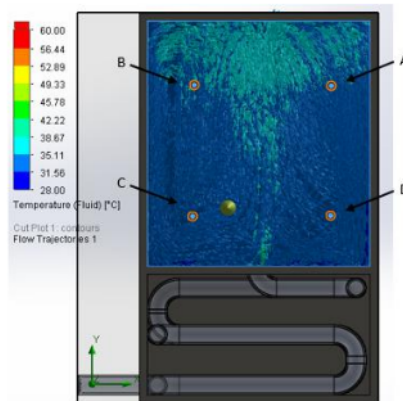
Gambar 6. Hasil Simulasi Tipe *Fire-Tube*

Dari hasil simulasi didapatkan data temperatur pada keempat titik yang ditunjukkan dalam Tabel 1.

Tabel 1. Hasil simulasi tipe *fire-tube*

Point Parameters				
Global Coordinate System				
Medium - Fluid; Time = 300 s				Temperature
Point	X [m]	Y [m]	Z [m]	(Fluid) [°C]
A	0,46252	0,78383	0,82662	46,3456125
B	0,08206	0,77601	0,82662	47,69149817
C	0,09034	0,48629	0,82662	47,12733835
D	0,43180	0,47594	0,82662	45,81989871

2. Tipe *air-tube*



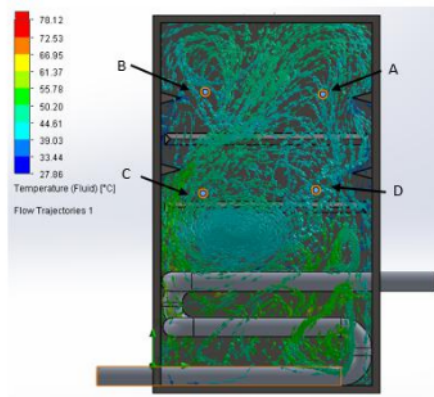
Gambar 7. Hasil Simulasi Tipe *Air-Tube*

Dari hasil simulasi didapatkan data temperatur pada keempat titik yang ditunjukkan dalam Tabel 2.

Tabel 2. Hasil simulasi tipe *air-tube*

Point Parameters				
Global Coordinate System				
Medium - Fluid; Time = 300 s				Temperature
Point	X [m]	Y [m]	Z [m]	(Fluid) [°C]
A	0,60180	0,76494	0,78081	35,2323966
B	0,25665	0,76698	0,78081	35,23384634
C	0,25256	0,42999	0,78081	33,38750243
D	0,59976	0,43203	0,78081	33,40859327

3. Tipe *fire-tube* dengan *bevel*



Gambar 8. Hasil Simulasi Tipe *Fire-Tube* Dengan *Bevel*

Dari hasil simulasi didapatkan data temperatur pada keempat titik yang ditunjukkan dalam tabel berikut :

Tabel 3. Hasil simulasi tipe *fire-tube* dengan *bevel*

Point Parameters				
Global Coordinate System				
Medium - Fluid; Time = 300 s				
point	X [m]	Y [m]	Z [m]	Temperature (Fluid) [°C]
A	0,5409	0,70464	0,83953	43,43
B	0,24639	0,71078	0,83953	45,05
C	0,24025	0,40392	0,83953	45,89
D	0,54710	0,40597	0,83953	43,26

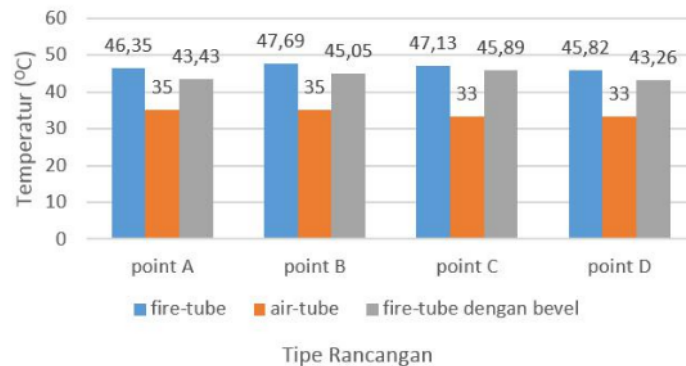
Perbandingan Hasil Simulasi

Dari hasil simulasi ketiga desain sistem distribusi panas ruang pengering didapatkan data perbandingan sebagai berikut :

Tabel 4. Perbandingan temperatur hasil simulasi

Point	Temperatur (°C)		
	<i>fire-tube</i>	<i>air-tube</i>	<i>fire-tube</i> dengan <i>bevel</i>
A	46,345613	35,232397	43,43
B	47,691498	35,233846	45,05
C	47,127338	33,387502	45,89
D	45,819899	33,408593	43,26

Dari Tabel 4 dapat dibuat grafik seperti pada Gambar 9.



Gambar 9. Grafik Perbandingan Temperatur Hasil Simulasi

PEMBAHASAN

Pada desain mesin pengering tipe *fire-tube*, gas hasil pembakaran dialirkan melalui tube untuk memanaskan udara yang ada di ruang bakar. Udara panas hasil pembakaran ini akan memanaskan *tube* hingga suhu 80°C . Temperatur *tube* dijaga konstan 80°C dengan mengatur elemen pemanas listrik agar udara di ruang bakar tidak terlalu panas. Kemudian panas dari *tube* akan dikonveksikan ke udara yang ada di ruang bakar. Pada desain tipe *fire-tube* ini, terjadi konveksi alami di ruang bakar karena tidak ada pengaruh dari luar sehingga udara yang ada di ruang bakar akan bersirkulasi akibat adanya *bouyancy force*.

Pada desain mesin pengering tipe *air-tube*, mesin pengering dibagi menjadi dua ruang yang dipisahkan oleh sekat, ruang di bagian bawah adalah ruang pengering dan di bagian atas adalah ruang pengering. Di ruang bakar, *tube* dipanaskan hingga mencapai suhu 80°C kemudian udara dialirkan dengan kecepatan 4.5 m/min melalui *tube*. Udara akan menerima panas dari *tube* dan kemudian akan mengalir ke ruang pengering.

Pada desain mesin pengering tipe *fire-tube* dengan *bevel*, gas hasil pembakaran dialirkan melalui tube untuk memanaskan udara yang ada di ruang bakar. Perbedaan antara tipe ini dan tipe *fire-tube* adalah pada tipe ini terdapat *bevel* untuk membuat aliran semakin turbulenta.

Gambar 9. menunjukkan grafik perbandingan temperatur hasil simulasi di empat titik parameter. Berdasarkan grafik tersebut diketahui bahwa tipe *fire-tube* memiliki sistem distribusi panas yang paling baik dengan rata – rata temperatur di dalam ruang pengering 46.74°C . Hal ini tidak jauh berbeda dengan tipe *fire-tube* dengan *bevel* yang menunjukkan hasil temperatur rata – rata 44.40°C . Sedangkan tipe *air-tube* menunjukkan hasil temperatur rata – rata 34.31°C .

Kurangnya temperatur yang didapat pada hasil simulasi desain tipe *air-tube* terjadi karena adanya *head-losses* pada aliran udara saat melewati *tube*. Sedangkan pada desain tipe *fire-tube* udara bergerak secara bebas tanpa adanya *head-losses* sehingga suhu yang diterima pada keempat titik parameter lebih optimal.

Faktor lain yang juga mempengaruhi temperatur di ruang bakar pada ketiga desain tersebut adalah permukaan kontakannya terhadap *tube*. Dimana pada desain tipe *air-tube*, udara hanya menerima panas dari permukaan kontak saat mengalir

melewati *tube*. Sedangkan pada desain tipe *fire-tube* udara dapat secara bebas bersirkulasi dan menerima panas dari permukaan kontak.

KESIMPULAN

Berdasarkan hasil simulasi menggunakan *software Solidworks* di empat titik parameter terhadap ketiga desain mesin pengering ikan dengan variasi yaitu tipe *fire-tube*, tipe *fire-tube* dengan bevel, dan tipe *air-tube* maka didapatkan desain yang terbaik adalah tipe *fire-tube* yang dapat mendistribusikan panas rata – rata 46.74 °C. Desain dengan tipe ini memiliki sistem distribusi panas dengan aliran udara yang bebas sehingga mempercepat proses pendistribusian panasnya.

DAFTAR PUSTAKA

- Apriliyadi, dkk. 2014. *Perancangan Mesin Pengering Ikan Dengan Menggunakan Sistem Kendali Logika Fuzzy*. Jurnal penelitian. Padang : Fakultas teknologi Industri, Universitas Bung Hatta.
- Holman.J.P. 1997. *Perpindahan Kalor*. Diterjemahkan oleh : E. Jasjfi. Jakarta : Erlangga.
- Wilbert F. Stoecker, dan Jerold W. Jones. 1982. *Refrigeration and air conditioning*. New york : McGraw-Hill.
- William C. Reynolds, dan Henry C. Perkins. 1968. *Engineering Thermodynamics*. New york : McGraw-Hill.

2016 - Analisis Perbandingan Kinerja Sistem Distribusi Panas Pada Variasi Ruang Mesin Pengering Ikan

ORIGINALITY REPORT

6%

SIMILARITY INDEX

%

INTERNET SOURCES

6%

PUBLICATIONS

%

STUDENT PAPERS

PRIMARY SOURCES

- 1 Hammada Abbas, Jamaluddin Jamaluddin, Muhammad Arif, Amiruddin Amiruddin. "ANALISA PEMBANGKIT TENAGA LISTRIK DENGAN TENAGA UAP DI PLTU", ILTEK : Jurnal Teknologi, 2019
Publication 3%
- 2 Hajar Isworo, Rendy Zakaria. ELEMEN : JURNAL TEKNIK MESIN, 2021
Publication 1%
- 3 Ignes Febryliani. "Hubungan Kecemasan Matematika dan Self-Regulated Learning terhadap Motivasi Siswa Sekolah Menengah Atas dalam Pembelajaran Matematika pada Kelas Virtual", Jurnal Cendekia : Jurnal Pendidikan Matematika, 2021
Publication 1%
- 4 Ayu Novia Kurniasih, Dedy Hidayatullah Alarifin. "PENERAPAN ICE BREAKING (PENYEGAR PEMBELAJARAN) UNTUK MENINGKATKAN HASIL BELAJAR IPA SISWA 1%

KELAS VIII A MTs AN-NUR PELOPOR
BANDARJAYA TAHUN PELAJARAN 2013/2014",
Jurnal Pendidikan Fisika, 2015

Publication

5

Ahmad Yonanda, Amrizal Amrizal, Amrul Amrul. "Simulasi Unjuk Kerja Termal Dan Pressure Drop Kolektor Surya Pelat Datar Aliran Serpentine Menggunakan Metode CFD", MECHANICAL, 2019

Publication

<1 %

6

Mohammad Shohibul Anwar, Dedi Nuryaman, Elis Suswati. "PENINGKATAN KEMAMPUAN BERNAVIGASI GUNA MENCEGAH TERJADINYA KECELAKAAN DALAM PELAYARAN DI KM. HOKKY VIII", Majalah Ilmiah Gema Maritim, 2021

Publication

<1 %

7

Lili Oktaviana, Evi Noviani, Yudhi. "METODE BEDA HINGGA EKSPISIT DAN IMPLISIT UNTUK MENYELESAIKAN PERSAMAAN PANAS", Bimaster : Buletin Ilmiah Matematika, Statistika dan Terapannya, 2020

Publication

<1 %

8

Cariti Dassa Urra. "PENENTUAN NILAI EMISIVITAS WARNA MENGGUNAKAN PENERANGAN PADA MINIATUR RUANG BERBENTUK KUBUS", SILAMPARI JURNAL PENDIDIKAN ILMU FISIKA, 2020

Publication

<1 %

Exclude quotes On

Exclude matches Off

Exclude bibliography On