

# ANALISIS PERFORMA PRIMARY AIR HEATER (PAH) PLTU ASAM ASAM UNIT I – KALIMANTAN SELATAN

*by* Ahmad Saiful Haqqi

---

**Submission date:** 15-Apr-2023 08:31AM (UTC+0700)

**Submission ID:** 2064921519

**File name:** A3f13b.pdf (943.94K)

**Word count:** 2769

**Character count:** 14911

**ANALISIS PERFORMA PRIMARY AIR HEATER (PAH) PLTU ASAM  
ASAM UNIT I – KALIMANTAN SELATAN**

**Rinto Muhaimin S<sup>1)</sup>, Abdul Ghofur<sup>2)</sup>**

<sup>1,2</sup>Program Studi Teknik Mesin

Fakultas Teknik Universitas Lambung Mangkurat

Jln. Akhmad Yani Km. 36 Banjarbaru, Kalimantan Selatan, 70714

Email: rinto.msanali@gmail.com

**Abstract**

Power plant has an important role in the electricity supply business, one of them is PLTU Asam Asam which is Unit Pelaksana Pembangkitan Asam Asam. By using fuel coal fired type, this work continuously to generate maximum power in generating electricity. In terms working to have maximum power continuously in boiler, Boiler have equipment Primary Air Heater (PAH) to repairing the efficiency. To get best performance Primary Air Fan (PAH) is doing routine maintenance. The Effect is routine maintenance for repairing, abrasive and corrosive material Primary Air Fan (PAH) to be air leakage. This final project aims to know performance before and after repairing compare commissioning perform. In this final project compiling, the using methods are literature study, observation, data processing, data analyzing, and conclusion. Literature study is searching of source for reference, then the observation is done by collecting data based on the parameters required. These data are analyzed to derive conclusions from the object being observed. The result of final project research shows that different escalation occurred after repairing. This can proven by calculation and analysis of data which obtained before repairing the efficiency 68,5% and work 68,6%, and Air leakage reduce 83,18%% and work 70,55%.

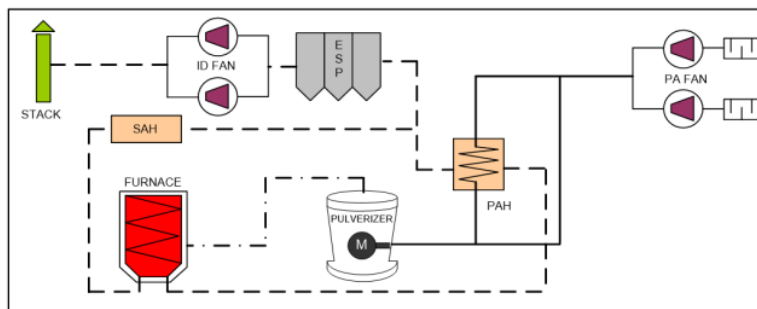
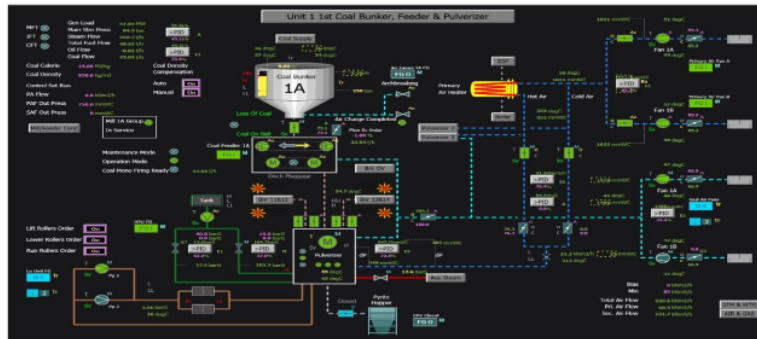
**Keywords:** Efficiency, Performance, Boiler, Heat Loss Method

**PENDAHULUAN**

Pengembangan pembangkit listrik yang paling banyak salah satunya adalah Pembangkit Listrik jenis PLTU (Pembangkit Listrik Tenaga Uap) Batubara mengingat harga bahan bakar yang murah dan ketersediaan yang melimpah di Indonesia khususnya di pulau Kalimantan. PLTU Asam Asam memiliki kapasitas 4 x 65 MW merupakan pembangkit listrik milik PLN yang memiliki peranan penting dan menjadi primadona dalam sistem kelistrikan khususnya di Kalimantan Selatan. Salah satu komponen utama dalam sistem PLTU adalah Boiler, boiler berfungsi merubah air menjadi uap dengan memanaskan air yang berada dalam pipa-pipa panas hasil pembakaran bahan bakar yang terjadi secara kontinyu.

Pembakaran yang dilakukan secara kontinyu mengalirkan bahan bakar dan udara pembakaran dari luar. PLTU Asam Asam merupakan jenis boiler Pulverized dimana bahan bakar yang dialirkan kedalam boiler melalui proses penggilingan halus dan dicampur dengan sebagian udara pengering dan sebagai media transportasi udara yang merupakan udara primer, dihembuskan kedalam ruang bakar.

Didalam Primary Air Heater (PAH) panas ditransfer secara terus menerus dan secara langsung sepanjang lintasan alat penukar kalor, permukaan perpindahan panas terpisah secara antara fluida panas dan fluida dingin. Produk udara hasil pemanasan didalam Primary Air Heater (PAH) sebagai media pengering sekaligus menaikkan temperatur batu bara yang akan masuk kedalam boiler sehingga meningkatkan efisiensi pada boiler.



Gambar 1. Coal System dan Primary System PLTU Asam Asam unit 1&2

16

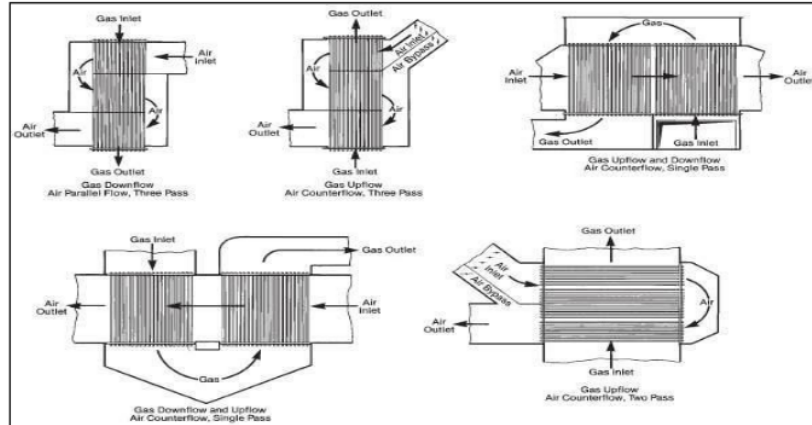
*Primary Air Heater (PAH)* adalah salah satu alat penukar panas. Alat penukar panas adalah alat yang menghasilkan perpindahan panas dari satu fluida ke fluida lainnya. Fluida panas memberikan panasnya ke fluida dingin melalui suatu media atau secara langsung sehingga akan terjadi perubahan sesuai dengan yang dikehendaki, baik penurunan maupun kenaikan temperatur.

*Primary Air Heater (PAH)* pada PLTU digunakan untuk memanaskan udara pembakaran dan meningkatkan proses pembakaran. Prinsipnya, *flue gas* adalah sumber energi dan air heater berfungsi sebagai perangkap panas untuk mengumpulkan dan menggunakan hasil panas untuk proses di dalam boiler. Hal ini dapat meningkatkan efisiensi boiler secara keseluruhan efisiensi yang dihasilkan 5 sampai 10%. Unit-unit ini biasanya difungsikan untuk mengontrol temperatur udara yang akan masuk kedalam boiler. *Air heater* terletak dibawah *economizer*, seperti yang digambarkan dalam dibawah di mana *air heater* menerima *flue gas* dari *economizer* dan udara dingin dari *forced draft fan* dan *primary air fan*. Udara panas yang dihasilkan oleh *primary air heater*

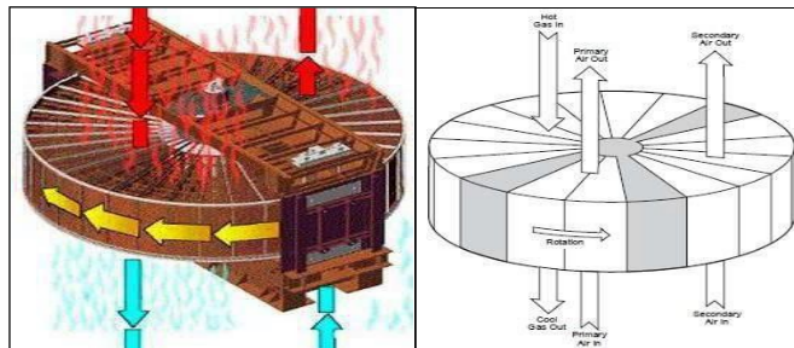
meningkatkan pembakaran bahan bakar dan membawa batubara menuju burner untuk dibakar dari pulverizer.

Pada *air heater* terdapat dua jenis yaitu *rotary regenerative air heater* dan *Recuperative (tubular), heat pipe, and plate* yang telah dipergunakan pada boiler kecil biasanya terpasang pada PLTU kapasitas dibawah 100 MW.

Material pada *Primary Air Heater* ini adalah baja karbon atau material tabung logam tahan korosi yang digunakan dalam tabung dengan diameter yang sekitar 6 cm dan memiliki ketebalan dinding 3 mm. *Primary Air Heater* dilengkapi dengan uap atau udara *sootblowers* untuk menghilangkan akumulasi debu dari bagian pipa gas yang terbuka selama operasi.



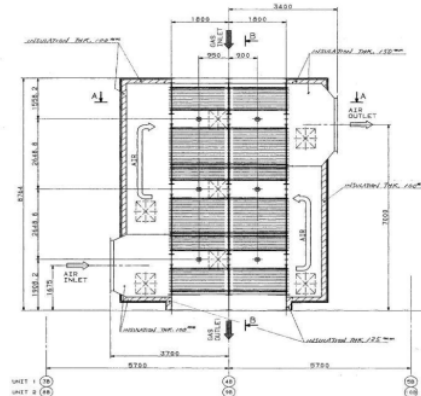
Gambar 2. Gambar Jenis-jenis Susunan Tubular Air Heater



Gambar 3. Bisector and Trisector Regenerative Air Heater

Di PLTU Asam Asam tipe *Primary Air Heater* yang di gunakan adalah jenis recuperative atau disebut tubular pada ASME PTC 4.3 (1991). Pada recuperatif *Heat Exchanger*, panas dipindahkan secara terus menerus dan langsung melalui stasioner, permukaan perpindahan panas yang padat memisahkan aliran panas dari aliran yang dingin. Pada recuperatif *Heat Exchanger* biasanya pada permukaan perpindahan panas berbedantuk tabung dan plat paralel.

SPECIFICATION	
TUBE SIZE	D. D. 50.8 x t. 3.0 mm
TUBE PITCH	80 x 76.2 mm
TUBE MATERIAL	SA-213 Gr. T11
	SA-210 Gr. A-1
HEATING SURFACE	2800 m <sup>2</sup>
TUBE LENGTH	3630 mm
NUMBER OF TUBES 1ST PASS	1200
NUMBER OF TUBES 2ND PASS	1600
NUMBER OF TUBES 3RD PASS	1984
NUMBER OF SOOTBLOWERS	6



Gambar 4. PAH tipe *Recuperative (tubular)* PLTU Asam Asam

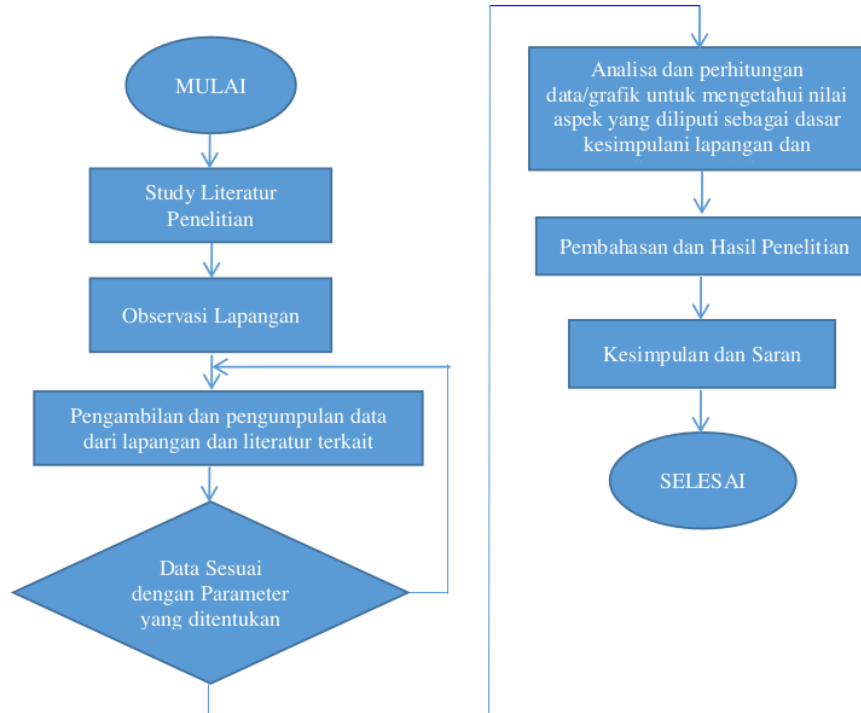
*Primary Air Heater* ini memiliki ciri ciri yaitu yaitu energi yang ditransfer dari panas flue gas mengalir di luar tabung yang ber dinding tipis dan didinginkan oleh udara yang berada didalam tabung sehingga temperatur udara yang berada didalam tabung menaik selain itu ciri ciri lainnya unit tersusun dari tumpukan tabung berbentuk lurus yang menggulung atau di las kedalam lapisan tabung dan tertutup dalam casing baja. Casing berfungsi sebagai penutup udara atau gas dan memiliki lubang masuk dan lubang keluar udara dan gas.

#### METODE PENELITIAN

Pengukuran kinerja (performance test ) PAH (*Primary Air Heater*) merupakan bagian dari performance unit PLTU Tujuan adalah mengetahui kinerja (Performance) PAH (*Primary Air Heater*) untuk dibandingkan dengan kondisi desain maupun kondisi normalnya sehingga dapat diketahui trend performance dan level efisiensi. PAH (*Primary Air Heater*) semakin lama akan semakin menurun. Hal-hal yang menyebabkan penurunan kinerja (performance) maupun efisiensi PAH (*Primary Air Heater*) adalah adanya Kebocoran (*leakaged*) dan perpindahan panas yang terhambat. Dengan mengetahui perbandingan antara nilai aktual dan nilai desain maka dapat diamati sejauh mana penyimpangan Kinerja *Primary Air Heater* yang terjadi untuk dapat diambil rekomendasi untuk mencegah penurunan Kinerja *Primary Air Heater* dan memberikan rekomendasi perbaikan yang dilakukan atau kalibrasi terhadap instrument / alat ukur yang memberikan *feedback* yang kurang akurat atau kurang baik.

Perhitungan performance pembangkit dengan menggunakan metode Input Output dan metode Heat Balance, untuk perhitungan performa *Air Heater* mengacu pada standar ASME PTC 4.3. tahun 1991. Pengambilan data dilakukan pada Maret 2018 yakni, data sebelum perbaikan (OH) pada tanggal 2 Maret dan setelah perbaikan (OH) tanggal 21 Maret 2018. Penulis harapkan 2 waktu tersebut dapat mewakili data sebagai perbandingan hasil analisa yang didapat. Data parameter akan diambil di PT. PLN (Persero) Pembangkitan dan Penyaluran Kalimantan UPK Asam-Asam Unit 1. Data tersebut merupakan data dari

pengambilan data langsung dari lapangan (site) dan hasil record trending parameter di *Main Control Room* PLTU Asam-Asam Unit 1. Dalam penelitian ini menggunakan diagram penelitian seperti yang ditunjukkan dalam Gambar 5.



Gambar 5. Diagram Alir Metode Penelitian

Peralatan Penelitian antara lain:

1. *MRU Vario Air Plus*, Merupakan peralatan yang dapat mengukur kadar jenis kandungan dalam gas antara lain *O2, CO, NO, NO2, NOx NDIR bench* dengan *CO2, CH4 (C3H8)*
2. *Thermohygrometer* Merupakan alat ukur yang digunakan untuk mengukur suhu udara dan kelembapan, baik ruangan tertutup maupun di luar ruangan
3. *Barometer* merupakan alat ukur yang digunakan untuk mengetahui tekanan udara dan atmosfer.
4. Peralatan bantu lainnya seperti Tang, Obeng, Kunci Inggris, Kunci Pipa dll).

Menghitung Performa *Primary Air Heater (PAH)* menggunakan 2 parameter utama berdasarkan ASME PTC 4.3 yaitu sebagai berikut :

Efisiensi PAH (sisi Gas) :

$$\eta_{AH} = \frac{TFgEn - Taen}{TFGLvCr - Taen} \quad (1)$$

di mana:

- $\eta_{AH}$  = Gas Side Efficiency (%)  
 $TF_{gEn}$  = Temperatur Gas pada AH Inlet (degC)  
 $TF_{GLvCr}$  = Temperatur Gas pada AH Outlet (Corrected) (degC)  
 $T_{aen}$  = Temperatur Udara Rata-Rata pada AH Inlet (degC)

Kebocoran PAH (sisi Gas) :

$$AL = \frac{WG_{15} - WG_{14}}{WG_{14}} \times 100 \quad (2)$$

di mana:

- $AL$  = Air Leakage (gas side) (%)  
 $WG_{15}$  = Wet Gas pada AH Outlet (kg/kg-fuel)  
 $WG_{14}$  = Wet Gas pada AH Inlet (kg/kg-fuel)

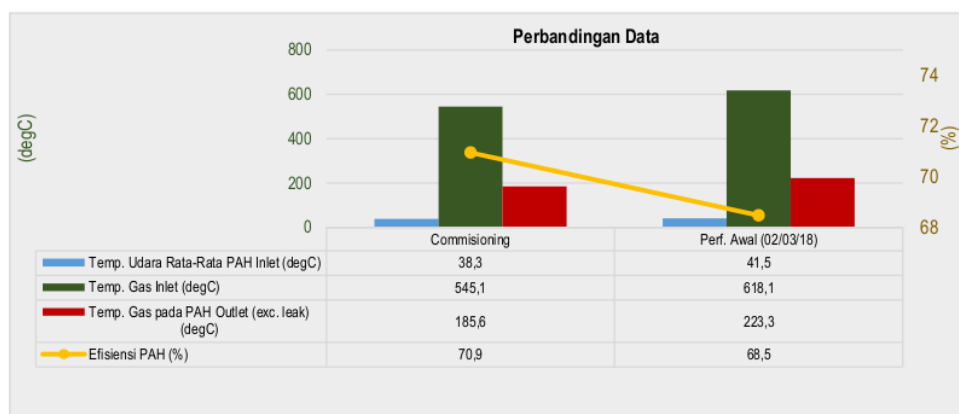
### HASIL DAN PEMBAHASAN

Dari **Fig 2** bandingan data *Commisioning* dengan Performance test tanggal 02 Maret 2018 dapat dilihat dalam **Tabel 1**.

**Tabel 1.** Perbandingan data *Commisioning* dan Perf. test tgl 2 Maret 2018

Symbol	Parameter	Unit	<i>Commisionin</i>	2 Maret 2018
			g	
		Load	100% TGL	100% 1
		MW	: 65 MW	: 57 MW
<b>Combustibles in Ash</b>				
MpCF	Percent Carbon in Fuel	%	48,70	45,10
MpUbc	Unburned Carbon in Fuel	%	0,05	0,01
MpCb	Carbon Burned	wt%	48,65	45,09
<b>Flue Gas Analysis</b>				
MfrThACr	Theoretical Air	kg/kg fuel	6,07	5,63
MoThACr	Theoretical air per moles/mass fuel as fired	mol/kg fuel	0,21	0,19
MoDPc	Moles of Dry Products from The Combustion	mol/kg fuel	0,04	0,04
<b>PAH Inlet</b>				
DVpO214	O2 (% vol dry)	%	4,46	3,44
XpA14	Excess Air	%	26,65	19,32
DVpCO214	CO2 (% vol dry)	%	15,44	16,40
DVpCO14	CO (% vol dry)	%	0,00	0,00
DVpN2f14	N2 (% vol dry)	%	0,10	0,08
DVpN2a14	Atmospheric Nitrogen	%	79,99	80,08
<b>PAH Outlet</b>				
DVpO215	O2 (% vol dry)	%	4,46	12,02
XpA15	Excess Air	%	26,65	132,65
DVpCO215	CO2 (% vol dry)	%	15,44	8,36
MoDFg15	Moles of Dry Gas	kg/kg fuel	0,26	0,45
DVpCO15	CO (% vol dry)	%	0,00	0,00

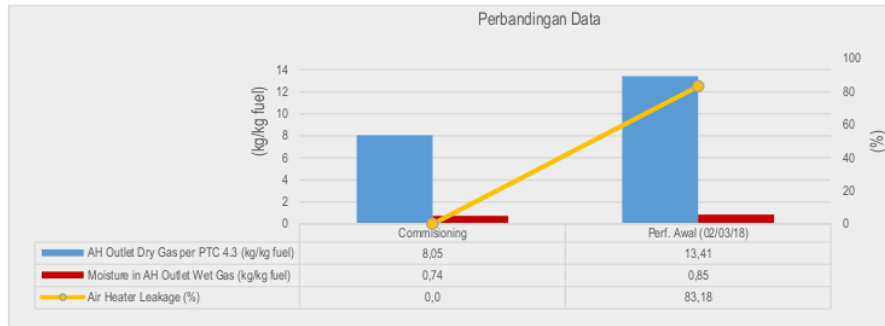
DVpN2f15	N2 (% vol dry)	%	0,10	0,04
DVpN2a15	Atmospheric Nitrogen	%	79,99	79,58
<b>Air and Gas Temperature</b>				
TFDf out	FD Fan Temperature Outlet	deg-C	34,57	37,90
TPAf out	PA Fan Temperature Outlet	deg-C	47,71	49,33
Taen	Temperatur Udara Rata-Rata pada AH Inlet	deg-C	38,32	41,52
TFgEn	Temperatur Gas Inlet	deg-C	545,12	618,05
TFgLvCr	Temperatur Gas pada AH Outlet (tanpa kebocoran)	deg-C	185,56	214,41
<b>Air Heater Inlet Wet Gas Calculation</b>				
WG 14	AH Inlet Dry Gas per PTC 4.3	kg/kg fuel	8,05	7,05
WG N2a14	Nitrogen Contain in AH Inlet Dry Gas	kg/kg fuel	5,88	5,14
Wa' 14	AH Inlet Dry Air per PTC 4.3	kg/kg fuel	7,64	6,68
WmG 14	Moisture in AH Inlet Wet Gas	kg/kg fuel	0,74	0,73
WG 15	Inlet AH Wet Gas per PTC 4.3	kg/kg fuel	8,79	7,78
<b>Air Heater Outlet Wet Gas Calculation</b>				
WG' 15	AH Outlet Dry Gas per PTC 4.3	kg/kg fuel	8,05	13,41



Gambar 6. Perbandingan Efisiensi (Commisioning vs Per. Tes 02/03/18)

Dari data pada Gambar 6 dapat dilihat terjadi penurunan Efisiensi *Primary Air Heater (PAH)* bila dibandingkan antara data *commisioning* dengan data performance test (tanggal 02 maret 2018) dimana Efisiensi *PAH* dari 70,9% turun menjadi 68,5%.



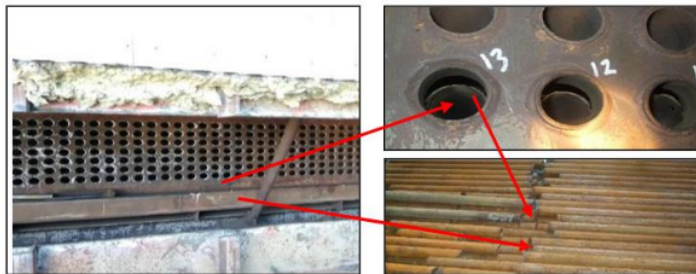


Gambar 7. Perbandingan Efisiensi (*Commisioning* vs *Per. Tes* 02/03/18)

Sedangkan untuk data pada Gambar 7 dapat dilihat terjadi penurunan kinerja *Primary Air Heater (PAH)* bila dibandingkan antara data *commisioning* dengan data performance test (02 maret 2018) dimana persentase kebocoran (*Air Heater Leakage*) sangat besar dari 0% menjadi 83,18 %.

Dari hasil perhitungan Efisiensi PAH dan persentase kebocoran PAH (*Air Heater Leakage*) dapat dapat di Tarik kesimpulan terjadi indikasi kebocoran pada *Primary Air Heater (PAH)*.

Dari hasil pengamatan/inspeksi yang dilakukan seperti Gambar 9 dilihat terjadi kebocoran pada pipa-pia (*tube*) *Primary Air Heater (PAH)* dikarenakan beberapa material mengalami abrasi dan korosi. hal ini bisa saja terjadi dikarenakan *Primary Air Heater (PAH)* merupakan peralatan perpindahan panas (*Heat Exchanger*) yang bekerja pada temperatur serta aliran udara dan gas yang cukup tinggi. Maka dari itu perlu dilaksanakan perbaikan serta penggantian dari komponen yang mengalami aus sehingga dapat meningkatkan performa kinerja dari *Primary Air Heater (PAH)*.

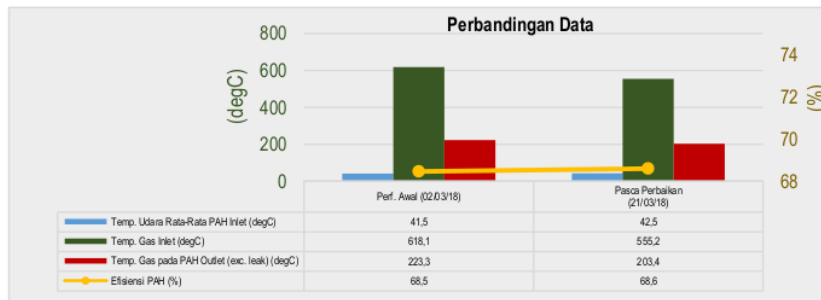


Gambar 8. Hasil Inspeksi/pengamatan *Primary Air Heater (PAH)*

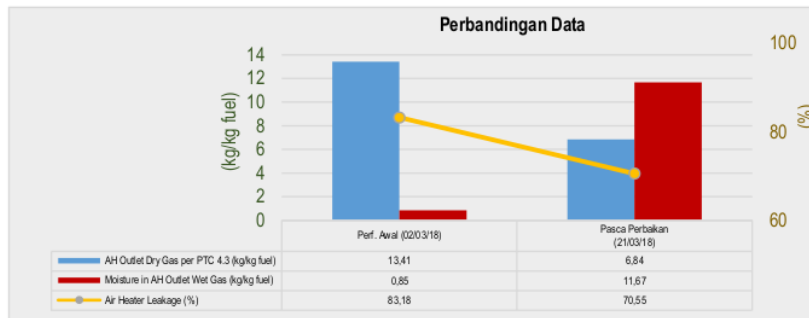
Dari Total 4.864 jumlah pipa (*tube*) dilakukan penggantian sebanyak 778 pipa (*tube*) yang mengalami korosi atau sebesar 16% dari jumlah total pipa PAH yang terpasang Dengan dilakukannya perbaikan pada komponen *Primary Air Heater (PAH)* yang mengalami kerusakan diharapkan performa *Primary Air Heater (PAH)* menjadi lebih baik.



Gambar 9. Hasil Inspeksi/pengamatan *Primary Air Heater (PAH)*



Gambar 10. Perbandingan data Efisiensi pasca perbaikan



Gambar 11. Perbandingan Kebocoran pasca perbaikan

Dari Gambar 10 dan 11 dapat dilihat terjadi perbaikan performa kinerja *Primary Air Heater (PAH)*. Nilai Efisiensi seperti yang di tunjukkan oleh Gambar 11 membaik sebesar 0,14 % setelah pasca perbaikan, sedangkan dari data persentase kebocoran (*Air Heater Leakage*) seperti yang di tunjukkan oleh pada Gambar 12 juga membaik sebesar 12,63%.

Dari Kedua parameter utama yakni Efisiensi *Primary Air Heater (PAH)* dan Persentase kebocoran (*Air Heater Leakage*) dari perbaikan yang dilakukan walaupun selisihnya dari data *commissioning* masih setidaknya dapat mengurangi losses yang terjadi. Selain itu terdapat beberapa faktor yang mempengaruhi kinerja *Primary Air Heater (PAH)* yaitu :

- a. Umur (Life time) Peralatan.
- b. Pola Pengoperasian.
- c. Kerja Soot Blowing *Primary Air Heater* PAH yang kurang maksimal.
- d. Performa peralatan pendukung (peralatan Auxiliary) lainnya.
- e. Kondisi bahan bakar (batubara basah akibat hujan)

12

**KESIMPULAN**

Berdasarkan dari penelitian yang telah dilakukan dapat disimpulkan bahwa:

1. Perbandingan nilai *Air Heater Leakage* pada saat commissioning dan pada saat Performance Test tanggal 3 Mei 2018 diketahui terjadi kebocoran pada *Primary Air Heater (PAH)*.
2. Efisiensi *Primary Air Heater (PAH)* setelah perbaikan dimana kebocoran membaik dari nilai efisiensi 68,5 % menjadi 68,6%, nilai penurunan belum signifikan di karenakan pasca pelaksanaan over haul peralatan soot blowing belum dioperasikan (masih proses pemeliharaan) sehingga mengganggu nilai efisiensi *Primary Air Heater (PAH)*.
3. Setelah dilakukan perbaikan kebocoran pada *Primary Air Heater (PAH)* nilai *Air Heater Leakage* membaik dari 83,18% menjadi 70,55%.

15

**AFTAR PUSTAKA**

- Mitsui & CO., LTD – Mitsui Engineering & Shipbuilding CO., LTD. 1999. *Steam Generator and Auxiliaries, Volume 3 of 27*.
- Wahyono, Raditya. 2013. Pengaruh Unjuk Kerja Air Heater Type Ljungstorm Terhadap Perubahan Beban di PLTU Tanjung Jati B Unit I Berdasarkan Perhitungan ASME PTC 4.3, *Jurnal Teknik Energi*.
- P. N. Sapkal, P. R. Baviskar, M. J. Sable, P. A. Makasare. 2011. *Optimization of Air Preheater Design for the Enhancement*, *Jurnal Teknik Energi*.
- Maulana Nazir, Apip Amrullah, Rachmat Subagyo Masruroh, Adhikara. 2013. Analisis efektifitas *heat transfer Rotary Air Heater* pada *Powerplant PT. Indocement Tungal Prakasa*, Tbk. *Jurnal Teknik Energi*.
- Vishwanath .H, Dr. Thammaiah Gowda Ravi S.D. 2012. *Heat transfer analysis of Recuperative air preheater*. *Jurnal Teknik Energi*.
- PT PLN LMK, 2001. Supervisi dan Evaluasi Performance Test PLTU Banjarmasin (2x65 MW) Unit 1, Unit 2 dan *Common Plant* Tahap 5 (Lima), Asam Asam.
- PT PLN Puslitbang, 2014. Laporan Performance Test Unit 2 dan Unit 3 PLTU Asam Asam.
- The American Society of Mechanical Engineers*, 2010. *ASME PTC PM-2010 Performance Monitoring Guidelines for Power Plants, An American National Standard*.

# ANALISIS PERFORMA PRIMARY AIR HEATER (PAH) PLTU ASAM ASAM UNIT I – KALIMANTAN SELATAN

## ORIGINALITY REPORT

13%

SIMILARITY INDEX

13%

INTERNET SOURCES

2%

PUBLICATIONS

2%

STUDENT PAPERS

## PRIMARY SOURCES

1	<a href="http://digilib.ulm.ac.id">digilib.ulm.ac.id</a> Internet Source	3%
2	<a href="http://pt.scribd.com">pt.scribd.com</a> Internet Source	2%
3	<a href="http://www.patromex.com.mx">www.patromex.com.mx</a> Internet Source	2%
4	<a href="http://jurnal.polines.ac.id">jurnal.polines.ac.id</a> Internet Source	1%
5	<a href="http://renhard06.files.wordpress.com">renhard06.files.wordpress.com</a> Internet Source	1%
6	<a href="http://www.jetir.org">www.jetir.org</a> Internet Source	1%
7	Submitted to Lambung Mangkurat University Student Paper	1%
8	<a href="http://riset.ulm.ac.id">riset.ulm.ac.id</a> Internet Source	1%
9	<a href="http://prosaintek.ub.ac.id">prosaintek.ub.ac.id</a> Internet Source	1%

10	<a href="http://www.alatlabor.com">www.alatlabor.com</a> Internet Source	1 %
11	<a href="http://journalstkipgrisitubondo.ac.id">journalstkipgrisitubondo.ac.id</a> Internet Source	<1 %
12	<a href="http://mafiadoc.com">mafiadoc.com</a> Internet Source	<1 %
13	<a href="http://agungtoivan.wordpress.com">agungtoivan.wordpress.com</a> Internet Source	<1 %
14	<a href="http://djwanah1987.wordpress.com">djwanah1987.wordpress.com</a> Internet Source	<1 %
15	<a href="http://fr.wikipedia.org">fr.wikipedia.org</a> Internet Source	<1 %
16	<a href="http://text-id.123dok.com">text-id.123dok.com</a> Internet Source	<1 %

Exclude quotes Off

Exclude matches Off

Exclude bibliography Off