

Konsep Losses Jaringan Untuk Menentukan Batas Kestabilan Tunak Generator pada Sistem IEEE 26 Bus

by Ahmad Saiful Haqqi

Submission date: 08-Apr-2023 06:31PM (UTC+0700)

Submission ID: 2058972850

File name: 10._Artikel_BPI.pdf (248.86K)

Word count: 2302

Character count: 13936

Konsep Losses Jaringan Untuk Menentukan Batas Kestabilan Tunak Generator pada Sistem IEEE 26 Bus

Rusilawati^{1,2} Abdul Ghofur²

¹Program Studi Teknik Elektro, Universitas Islam Kalimantan Muhammad Arsyad Al Banjari Banjarmasin

²Program Studi Program Profesi Insinyur, Universitas Lambung Mangkurat

✉ habsyi.sila@gmail.com

Nilai batas pembangkitan maksimum generator yang tidak akan mengakibatkan ketidakstabilan pada sistem tenaga listrik disebut batas kestabilan *steady state* atau batas kestabilan tunak generator. Apabila generator dibebani melebihi batas kestabilan tunak, maka dapat menyebabkan ketidakstabilan dan gangguan pada sistem tenaga listrik. Batas kestabilan tunak unit generator pada sistem dengan banyak mesin (sistem *multimachine*) yang terinterkoneksi dapat dianalisis dengan cara mereduksi sistem *multimachine* menjadi sistem *Single Machine to Infinite Bus (SMIB)*. Sistem SMIB adalah sistem dengan kumpulan semua beban pada satu pusat beban pada bus tak berhingga. Dalam artikel ini diberikan metode untuk mengubah sistem *multimachine* menjadi sistem SMIB dengan beban ekuivalen dan impedansi ekuivalen (r_{eq} dan x_{eq}) menggunakan konsep losses jaringan. Konsep losses jaringan digunakan karena nilai r_{eq} dan x_{eq} dapat ditentukan apabila losses jaringan diketahui. Setelah r_{eq} dan x_{eq} dihitung, nilai batas kestabilan tunak semua unit generator dapat ditentukan menggunakan konsep batas kestabilan tunak generator. Simulasi untuk menentukan batas kestabilan tunak unit generator menggunakan MATLAB dilakukan pada sistem IEEE 26 bus yang mempunyai 6 generator. Dari hasil simulasi dapat diketahui bahwa batas pembangkitan maksimum yang terdapat pada pelat nama generator tidak dapat dicapai oleh generator, karena pembangkitan generator dibatasi oleh batas kestabilan tunak.

Kata kunci: kestabilan tunak, SMIB, konsep losses jaringan

Diajukan: 6 Mei 2022

Direvisi: 26 Mei 2022

Diterima: 31 Mei 2022

Dipublikasikan online: 7 Juni 2022

Pendahuluan

Sistem tenaga listrik biasanya menyalurkan daya beban melalui saluran interkoneksi yaitu memikul beban bersama-sama di antara banyak mesin di beberapa tempat yang berbeda. Tujuan sistem interkoneksi adalah menjaga keberlanjutan dan ketersediaan tenaga listrik untuk memenuhi kebutuhan beban yang terus meningkat. Dengan semakin pesatnya perkembangan sistem tenaga listrik, ketika terjadi gangguan dapat melemahkan performansi sistem.

Untuk menghindari terjadinya gangguan yang parah pada pengoperasian sistem tenaga listrik, perlu dilakukan pencegahan dengan cara mengetahui batas kestabilan sistem dalam keadaan tunak (Savulescu, 2014).

Batas teknis pengoperasian yaitu pembangkitan maksimum generator yang sesuai pelat nama pada generator pada umumnya tidak dapat tercapai karena pengoperasian generator dibatasi oleh batas kestabilan tunak generator. Batas kestabilan tunak adalah batas maksimum yang dapat dibangkitkan generator dalam kondisi tetap stabil saat dilakukan penambahan beban (Savulescu, 2014). Apabila generator dibebani melebihi

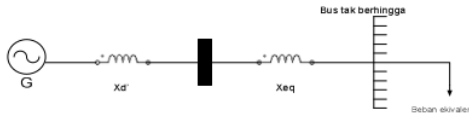
batas kestabilan tunak generator tersebut akan mengakibatkan gangguan dan ketidakstabilan pada operasi sistem tenaga listrik (Rusilawati & Soeprijanto, 2015), (Rusilawati, et al., 2017), (Rusilawati, et al., 2018), (Rusilawati, 2022).

Jika tidak dilakukan penyesuaian daya keluaran setiap pembangkit saat terjadi perubahan permintaan beban, akan menyebabkan sistem terganggu keseimbangan dayanya dan efisiensinya akan menurun serta dapat membuat kinerja sistem memburuk. Sistem dapat terganggu, kemudian keluar dari wilayah kestabilannya, dan apabila gangguan tidak segera diredam, dapat mengakibatkan pemadaman total (*black out*) (Prabha Kundur, 1994).

Metode *Modified Single Machine to Infinite Bus (M-SMIB)* digunakan untuk menentukan batas kestabilan tunak generator pada referensi (Rusilawati, et al., 2017) dan (Rusilawati, 2022). Untuk memudahkan analisis kestabilan setiap pembangkit, sistem *multimachine* harus diubah menjadi sistem SMIB, yaitu sistem yang mempunyai sebuah impedansi ekuivalen dan sebuah beban ekuivalen yang dihubungkan pada bus tak berhingga seperti ditunjukkan pada Gambar 1.

Cara mensitasi artikel ini:

Rusilawati, Ghofur, A. (2022) Konsep Losses Jaringan Untuk Menentukan Batas Kestabilan Tunak Generator pada Sistem IEEE 26 Bus. *Buletin Profesi Insinyur* 5(1) 039-043



Gambar 1 Sistem SMIB

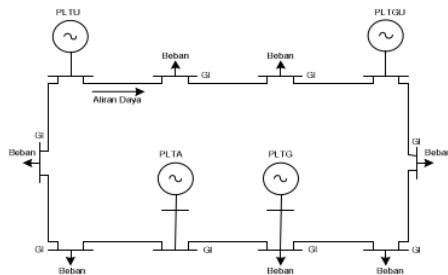
Pada referensi (Rusilawati, et al., 2017), (Rusilawati, 2022), untuk penentuan batas kestabilan tunak generator pada sistem Jawa Bali 500 kV digunakan konsep *losses* jaringan.

Dalam artikel ini batas kestabilan tunak pembangkit pada sistem IEEE 26 bus ditentukan menggunakan metode konsep *losses* jaringan dan pembagian beban pada generator dibuat menggunakan pembagian secara proporsional (Rusilawati, 2022).

Metode

1. Konsep kestabilan tunak sistem SMIB

Sistem interkoneksi bertujuan untuk mendapatkan kombinasi pembangkitan agar dapat mencapai keseimbangan daya yang dibutuhkan dalam pengoperasian sistem tenaga listrik dengan daya yang tersedia dengan tetap memperhatikan faktor ekonomis. Sistem tenaga listrik dengan *multimachine* yang terinterkoneksi ditunjukkan pada Gambar 2.



Gambar 2 Sistem tenaga listrik *multimachine*

Untuk menganalisis kestabilan tunak pembangkit pada sistem *multimachine*, harus dibentuk sistem SMIB terlebih dahulu. Menggunakan metode pembagian beban secara proporsional pada setiap generator, sistem SMIB dapat direduksi dari sistem *multimachine*.

Dalam sebuah sistem SMIB, apabila dianggap sistem tidak memiliki rugi-rugi daya, maka daya yang dikirimkan ke bus tak berhingga sama dengan daya yang dibangkitkan generator (P_G). Persamaan untuk (P_G) dapat ditulis sebagai (Saadat, 1999), (Anderson & A.A. Fouad, 1977) :

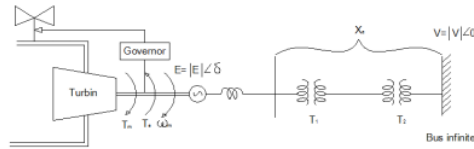
$$P_G = \frac{|E||V|}{X} \sin \delta \quad (1)$$

- dengan : P_G = daya yang dibangkitkan generator
 E = tegangan internal pada generator
 V = tegangan pada bus tak berhingga
 X = transfer reaktansi antara E dan V
 Δ = sudut daya

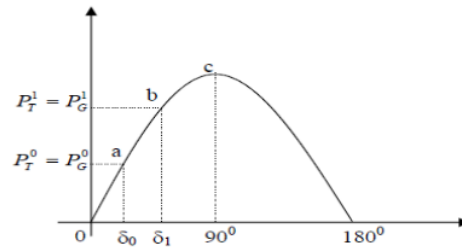
Pada Gambar 3 ditunjukkan sebuah generator yang terhubung ke bus tak berhingga. Bus tak berhingga merupakan bus imajiner yang dijadikan tempat dikumpulkannya semua beban yang ada dalam sistem dalam satu pusat beban (Soeprijanto, September 2017).

Pada Gambar 4 dapat dilihat karakteristik sudut daya dan daya nyata . Daya maksimum didapatkan pada $\delta = 90^\circ$ sehingga Persamaan (1) dapat diubah menjadi :

$$P_G = P_{maks} \quad (2)$$



Gambar 3 Generator terhubung ke bus tak berhingga



Gambar 4 Karakteristik sudut daya dan daya nyata

P_{maks} adalah daya maksimum atau *pull-out power* yang dapat ditransfer dan merupakan nilai batas kestabilan tunak generator. Jika dilakukan pengiriman daya yang melebihi batas P_{maks} , akan menyebabkan hilangnya sinkronisme (Wood, 1996).

$$P_{maks} = \frac{|E||V|}{X} \quad (3)$$

$$X = X_d' + X_{eq} \quad (4)$$

$$E = V + I X_d' \quad (5)$$

dengan : X_d' = reaktansi generator

X_{eq} = reaktansi ekuivalen

E = tegangan internal pada generator

I = arus

V = tegangan pada bus tak berhingga

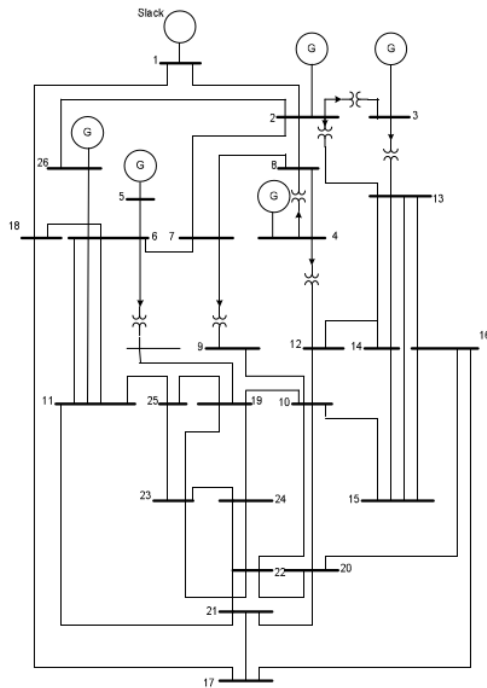
Daya maksimum yang dapat dikirimkan generator tergantung pada reaktansi jaringan. Jika generator mengirimkan daya melebihi daya maksimumnya, maka sinkronisasi akan hilang sehingga akan terjadi ketidakstabilan. Kopling magnet rotor dan stator pada generator akan lepas jika kenaikan beban masih terjadi.

2. Metode konsep losses jaringan untuk mereduksi sistem multimachine menjadi sistem SMIB

Sistem untuk melayani beban yang menggunakan banyak mesin (*multimachine*) disebut sistem tenaga listrik. Untuk mempermudah analisis kestabilan generator, sistem *multimachine* yang terinterkoneksi (Gambar 5) harus direduksi menjadi sistem SMIB yaitu sistem dengan sebuah beban ekuivalen dan sebuah impedansi ekuivalen (Gambar 1).

Setelah sistem *multimachine* yang terinterkoneksi direduksi menjadi sistem SMIB, selanjutnya dapat ditentukan batas maksimum pembangkitan generator tanpa kehilangan kestabilannya yang merupakan nilai batas kestabilan tunak generator.

Untuk mereduksi sistem *multimachine* menjadi sistem SMIB dapat dilakukan prosedur berikut :



Gambar 5 Sistem *multimachine* IEEE 26 bus

1. Tentukan unit yang akan ditentukan batas kestabilan tunaknya, yaitu generator yang akan dihitung impedansi ekuivalennya dan dianalisis. Data pembebanan diatur agar tidak melebihi kapasitas pembangkitan generator tersebut.
2. Program aliran daya pada MATLAB dijalankan. Matikan semua generator selain generator yang akan ditentukan kestabilan tunaknya. Didapatkan daya aktif (P) dan daya reaktif (Q) serta rugi daya aktif (P_L) dan rugi daya reaktif (Q_L).
3. Nilai arus generator yang diamati dapat dihitung menggunakan persamaan :

$$I^* = \left(\frac{S_{in}}{\sqrt{3} \times V_i} \right) \quad (6)$$

dengan : I^* = I conjugate

$S_{in} = P + jQ$ = pembangkitan daya kompleks generator

V_i = tegangan pada bus i

4. Arus generator (I) sama dengan arus ekuivalen.
5. Menggunakan konsep losses jaringan, hitung nilai r_{eq} and x_{eq} menggunakan persamaan berikut (Glover & S. Sarma, 2002) :

$$Z_{eq} = \frac{S_L}{I^2} = \frac{P_L + jQ_L}{I^2} \quad (7)$$

$$r_{eq} = Z_{eq} \cos \theta \quad (8)$$

$$x_{eq} = Z_{eq} \sin \theta \quad (9)$$

$$S_L = P_L + jQ_L \quad (10)$$

dengan : Z_{eq} = impedansi ekuivalen

r_{eq} = resistansi ekuivalen

x_{eq} = reaktansi ekuivalen

S_L = rugi daya kompleks

P_L = rugi daya aktif

Q_L = rugi daya reaktif

1. Menentukan batas kestabilan tunak unit generator

Untuk menghitung P_{maks} unit generator dapat dilakukan langkah-langkah berikut:

1. Nilai E dapat dihitung menggunakan persamaan (5).
2. Bentuk sistem SMIB sesuai prosedur yang dijelaskan pada bagian 2 di atas.
3. Menggunakan persamaan (3), hitung pembangkitan maksimum generator yang dianalisis
4. Hasil perhitungan yang didapat adalah batas kestabilan tunak unit generator.
5. Batas kestabilan tunak generator yang lain dapat ditentukan dengan prosedur yang sama.

Simulasi dan Hasil

3. Sistem IEEE 26 bus

Simulasi dilakukan pada sistem IEEE 26 bus yang memiliki 1 generator *swing bus*, 5 bus generator dan 23 bus beban menggunakan MATLAB. Pada Gambar 5 dapat dilihat *Single Line Diagram* (SLD) sistem IEEE 26 bus yang memiliki 6 generator.

4. Konsep losses jaringan untuk membentuk sistem SMIB dan mereduksi sistem IEEE 26 bus

Sistem IEEE 26 bus yang memiliki 1 generator *swing bus*, 5 bus generator dan 23 bus beban dijadikan sistem

multimachine yang akan ditentukan batas kestabilan *tunak* setiap unit generatornya.

Untuk mengubah sistem *multimachine* menjadi sistem SMIB dapat dilakukan sesuai prosedur yang telah dijelaskan pada pembahasan Metode bagian 2 di atas.

Hasil perhitungan yang diperoleh merupakan nilai batas kestabilan *tunak* generator. Prosedur tersebut dapat diulang untuk menentukan batas kestabilan *tunak* setiap unit generator yang lain.

Pada Tabel 1 dapat dilihat hasil perhitungan dan simulasi menggunakan MATLAB yang menunjukkan perbandingan nilai batas pembangkitan maksimum yang terdapat pada pelat nama generator dengan batas kestabilan *tunak* generator sistem IEEE 26 bus.

Tabel 1 Nilai batas kestabilan *tunak* unit generator pada sistem IEEE 26 bus

Generator	Pembangkitan maksimum (MW)	Batas kestabilan <i>tunak</i> (MW)	Batas pembangkitan (%)
Generator bus #1	500	492.570	98,51
Generator bus #2	200	195.765	97,88
Generator bus #3	300	284.175	94,73
Generator bus #4	150	140.193	93,46
Generator bus #5	200	147.771	73,89
Generator bus #26	120	113.670	94,72

Dari Tabel 1 dapat dilihat hasil perhitungan dan simulasi yang dilakukan pada semua unit generator sistem IEEE 26 bus. Nilai pembangkitan maksimum generator sudah tercapai pada nilai di bawah nilai maksimum yang tertulis pada pelat nama generator. Nilai yang diperoleh adalah nilai batas kestabilan *tunak* generator. Pada generator di bus #1 batas kestabilan *tunak* unit generator tercapai pada nilai 492.570 MW, yaitu 98,51 % dari nilai maksimum pada pelat nama generator yaitu 500 MW. Pada generator di bus #2 batas kestabilan *tunak* unit generator tercapai pada nilai 195.765 MW, yaitu 97,88 % dari nilai maksimum pada pelat nama generator yaitu 200 MW. Pada generator di bus #3 batas kestabilan *tunak* unit generator tercapai pada nilai 284.175 MW, yaitu 94,73 % dari nilai maksimum pada pelat nama generator yaitu 300 MW. Pada generator di bus #4 batas kestabilan *tunak* unit generator tercapai pada nilai 140.193 MW, yaitu 93,46 % dari nilai maksimum pada pelat nama generator yaitu 150 MW. Pada generator di bus #5 batas kestabilan *tunak* unit generator tercapai pada nilai 147.771 MW, yaitu 73,89 % dari nilai maksimum pada pelat nama generator yaitu 200 MW. Dan pada generator di bus #26 batas kestabilan *tunak* unit generator tercapai pada nilai 113.670 MW, yaitu 94,72 % dari nilai maksimum pada pelat nama generator yaitu 120 MW.

Dapat dilihat batas kestabilan *tunak* setiap unit generator sudah tercapai pada nilai di bawah nilai maksimum pada pelat nama generator dan pada operasi riil nilai ini dapat menjadi lebih rendah. Semakin jauh jarak pembangkit dari pusat beban, semakin rendah batas kestabilan *tunak* unit generator. Penyebab hal ini adalah karena jauhnya jarak pembangkit dari pusat beban dapat meningkatkan nilai reaktansi ekuivalen karena nilai *losses* jaringan menjadi tinggi, sehingga menyebabkan turunnya batas kestabilan *tunak* unit generator.

Apabila generator dibebani melebihi nilai batas *tunak*, dapat terjadi gangguan keseimbangan daya dan akan

menurunkan efisiensi pengoperasian sistem, yang selanjutnya dapat mengakibatkan kinerja sistem memburuk. Sistem dapat keluar dari wilayah kestabilannya dan pengoperasiannya akan terganggu sehingga dapat mengakibatkan pemadaman total (*blackout*).

Dengan demikian, untuk menghindari terjadinya ketidakstabilan pada sistem tenaga listrik dan menjaga keamanan pengoperasian generator, pembebanan pada setiap unit generator harus selalu disesuaikan dengan nilai batas kestabilan *tunak* generator tersebut.

Kesimpulan

1. Batas kemampuan generator mengirimkan daya listrik, selain ditentukan kapabilitas rating daya yang tertulis pada pelat nama generator, juga ditentukan oleh batas kestabilan *tunaknya*.
2. Jauhnya jarak generator dengan letak beban dapat menyebabkan pengoperasian generator menjadi tidak stabil meskipun daya yang dibangkitkannya belum mencapai nilai nominalnya, dan jika dibebani melebihi daya maksimumnya yaitu batas kestabilan *tunaknya*, dapat menyebabkan ketidakstabilan dan gangguan pada sistem tenaga listrik.

Referensi

- Anderson, P. M. & A.A. Fouad, A., 1977. *Power System Control and Stability*. Vol.1 ed. Iowa, USA: The Iowa state University Press.
- Glover, J. D. & S. Sarma, M., 2002. *Power System Analysis and Design*. Third Edition ed. USA: Wadsworth Group, a division of Thomson Learning, Inc.
- Prabha Kundur, 1994. *Power System Stability and Control*. USA: McGraw-Hill Inc.
- Rusilawati & Soeprijanto, A., 2015. *Penentuan Batas Kestabilan Tunak Generator dengan Konsep REI-DIMO*. Surabaya, s.n.
- Rusilawati, Soeprijanto, A. & Wibowo, R. S., 2017. Reactualization of a Modified Single Machine to Infinite Bus Model to Multimachine System Tunak Stability Analysis Studies Using Losses Network Concepts and Radial Basis Function Neural Network (RBFNN). *International Review on Modelling and Simulations (I.RE.MO.S.)*, 10(2), pp. 112 - 120.
- Rusilawati, Sulistiawati, I. B., Soeprijanto, A. & Wibowo, R. S., 2018. *Determination of Generator Tunak Stability Limit for Multimachine System based on Network Losses Concept*. Bali, Indonesia, s.n.
- Rusilawati, 2022. *Penentuan Batas Kestabilan Tunak Sistem Multimachine Menggunakan Model Modified Single Machine to Infinite Bus (M-SMIB)*. Banjarmasin: PT. Nasya Expanding Management (Penerbit NEM).

Saadat, H., 1999. *Power System Analysis*. USA: McGraw-Hill Inc.

Savulescu, S. C., 2014. *Real-Time Stability in Power Systems, (Power Electronics and Power Systems)*. Switzerland: Springer International Publishing.

Soeprijanto, A., September 2017. *Analisa Kestabilan Multi Generator dengan Konsep Mesin Tunggal*. Edisi 1, Cetakan 1 ed. Yogyakarta: Deepublish.

Wood, A. & W., 1996. *Power, Operation and Control Generation*. 2nd ed. New York: John Wiley and Sons, Inc.

Konsep Losses Jaringan Untuk Menentukan Batas Kestabilan Tunak Generator pada Sistem IEEE 26 Bus

ORIGINALITY REPORT

18%

SIMILARITY INDEX

13%

INTERNET SOURCES

0%

PUBLICATIONS

8%

STUDENT PAPERS

MATCH ALL SOURCES (ONLY SELECTED SOURCE PRINTED)

6%

★ eltikom.poliban.ac.id

Internet Source

Exclude quotes On

Exclude bibliography On

Exclude matches < 1%