

ANALISIS DISSPLACEMENT PADA CHASSIS MOBIL LISTRIK WASAKA

by Ahmad Saiful Haqqi

Submission date: 08-Apr-2023 06:31PM (UTC+0700)

Submission ID: 2058972628

File name: 11._103-1-302-1-10-20200106.pdf (588.07K)

Word count: 4270

Character count: 25136

ANALISIS DISSPLACEMENT PADA CHASSIS MOBIL LISTRIK WASAKA

1) Staf Pengajar Program
Studi Teknik Mesin,
Fakultas Teknik
Universitas Lambung
Mangkurat

2) Staf Pengajar Program
Studi Teknik Elektro
Poliban

Correponding email ^{1*)} :
hajarisworo@gmail.com

Received: 10-09-2019

Accepted: 11-11-2019

Published: 28-12-2019

©2019 Politala Press.
All Rights Reserved.

Hajar Isworo^{1*)}, Abdul Ghofur¹⁾ Gunawan Rudi Cahyono¹⁾,
Joni Riadi S²⁾

Abstrak. Chassis merupakan salah satu komponen penting dalam mobil karena chassis berfungsi menopang beban dan tempat melekatnya berbagai komponen mobil, dalam penelitian kali ini akan membahas mengenai analisa tegangan yang terjadi akibat beban pada chassis mobil listrik wasaka. Material yang digunakan adalah baja hollow 4x7 cm dengan ketebalan 3 mm, metode yang digunakan meliputi pembuatan desain chassis, perhitungan menggunakan software autodesk inventor, dari hasil analisis maka diperoleh hasil berupa tegangan maksimum yang terjadi adalah 34,77 Nm untuk beban penumpang dan driver sebesar 350 N, tegangan maksimum yang terjadi adalah 1.133 Nm untuk beban mesin sebesar 150 N, dan tegangan maksimum yang terjadi 0,2217 Nm untuk beban keseluruhan pada mobil listrik wasaka.

Kata Kunci : Chassis, Tegangan

Abstract. Chassis is one of the important components in the car because chassis function is to support the load and the attachment of various car components, in this study will discuss the analysis of the stresses that occur due to the load on the wasaka electric car chassis. The material used is 4x7 hollow steel with a thickness 3mm, the method used includes making chassis design, calculation using autodesk inventor software, the analysis results show that the maximum stress is 34.77 Nm for passenger and driver loads of 350 N, the maximum stress that occurs is 1.133 Nm for the engine load of 150 N, and the maximum stress that occurs 0.2217 Nm for the overall load on the wasaka electric car.

Keywords : Chassis, Stress.

To cite this article at <https://doi.org/10.34128/je.v6i2.103>

1. Pendahuluan

Chassis pada mobil merupakan komponen utama dan sangat penting, dimana chassis ini yang menopang axle, kemudi untuk mengatur arah kendaraan, roda, ban dan rem untuk menghentikan kendaraan saat berjalan. Chassis atau rangka adalah tempat menempelnya semua komponen yang ada pada kendaraan termasuk bodi. Berdasarkan konstruksinya tempat menempelnya bodi pada rangka dibagi kedalam 2 jenis yaitu konstruksi terpisah dan konstruksi menyatu. Rangka yang disajikan pada mobil harus kokoh, kuat, ringan dan tahan terhadap guncangan yang diterima dari situasi jalan.

Syarat utama yang harus terpenuhi adalah material tersebut harus memiliki kekuatan untuk menopang beban dari kendaraan. Chassis juga berfungsi untuk menjaga agar mobil tetap rigid, kaku dan tidak mengalami bending atau deformasi waktu digunakan. Jenis Chassis dinamakan Ladder Frame karena bentuknya menyerupai tangga. Ladder frame adalah chassis yang tertua dan banyak digunakan khususnya untuk kendaraan berbeban berat (heavy duty). Chassis ini biasanya terbuat dari material baja simetris atau model balok yang kemudian di perkuat dengan crossmembers dan joint joint. Untuk beberapa desain kadang kala Ladder frame diberi perkuatan besi menyilang agar tetap menjaga kekakuan strukturnya. Berdasarkan permasalahan di atas, maka penyusun mengambil judul "Analisis Displacement pada Chassis Mobil Listrik Wasaka". Pengambilan judul ini dilakukan untuk mendapatkan nilai displacement maksimum yang terjadi pada chassis mobil listrik ketika mendapat beban tertentu.

2. Tinjauan Pustaka

Chassis pada mobil merupakan komponen utama dan sangat penting, dimana chassis ini yang menopang axle, kemudi untuk mengatur arah kendaraan, roda, ban dan rem untuk menghentikan kendaraan saat berjalan. Chassis atau rangka adalah tempat menempelnya semua komponen yang ada pada kendaraan termasuk bodi. Berdasarkan konstruksinya tempat menempelnya bodi pada rangka dibagi kedalam 2 jenis yaitu konstruksi terpisah dan konstruksi menyatu. Rangka yang disajikan pada mobil harus kokoh, kuat, ringan dan tahan terhadap guncangan yang diterima dari situasi jalan.

Chassis memiliki beberapa jenis yaitu *ladder frame*, *tubular space frame*, *aluminium space frame*, *backbone chassis*, dan *monocoque*.

1) Ladder Frame

Ladder frame adalah jenis chassis yang memiliki konstruksi dua batangan yang menyokong kendaraan dan mampu menahan kuat beban dan umurnya berdasarkan desain angkut. Bentuk bodi ini merupakan salah satu contoh yang bagus dari tipe chassis. Dinamakan demikian karena kemiripannya dengan tangga, *ladder frame* adalah jenis chassis yang paling sederhana dan tertua dari semua desain. Konstruksi *ladder frame* terdiri hanya dari dua rel simetris, atau balok, dan *crossmembers* yang menghubungkan frame.

Ladder frame merupakan chassis paling awal yang digunakan sekitar tahun 1960-an, namun sampai sekarang masih banyak kendaraan yang menggunakan chassis jenis ini terutama kendaraan jenis *Sport Utility Vehicle (SUV)*. Bahan material yang paling umum untuk jenis *ladder frame* ini adalah material dengan bahan baja ringan.

Dua batang memanjang menjadi bagian utama untuk menahan beban longitudinal akibat percepatan dan pengereman. Kemudian batang yang melintang hanya menahan agar chassis tetap dalam keadaan rigid atau kaku.

Dalam hal lain chassis *ladder frame* ini ada juga penambahan komponen untuk lebih menguatkan chassis yaitu dengan cara penambahan *diagonal cross-bracing* berupa paling membentuk huruf X. Hal ini dimungkinkan untuk merancang kerangka untuk membawa beban torsi di mana tidak ada unsur frame dikenakan saat torsi. *Diagonal cross-bracing* terbuat dari dua balok lurus dan hanya akan memiliki beban lentur diterapkan pada balok.

Jenis frame ini memiliki kekakuan torsi yang baik terbagi di pusat rancangan *frame ladder*. Perlu diketahui bahwa beban lentur maksimum terjadi pada bagian sambungannya oleh karena itu bagian sambungan (*joint*) menjadi kritis. Menggabungkan sifat dari *diagonal cross-bracing* dengan *ladder frame* membantu dalam memperoleh kedua sifat baik beban lentur dan torsi. Dapat dilihat pada gambar 2.2 balok silang di bagian depan dan belakang tidak hanya membantu pada saat terjadi torsi tetapi juga membantu dalam membawa beban lateral dari titik pemasangan suspensi.

2) Tubular Space Frame

Tubular space frame adalah salah satu jenis chassis terbaik yang dikenal dengan kekuatan luluh yang bagus, kekakuan torsional, ketahanan beban berat, dan ketahanan terhadap beban dampak yang lebih baik. Frame jenis ini juga mudah untuk dirancang namun cukup sulit dalam hal konstruksinya. Pengaplikasian jenis *tubular frame chassis* sangat cocok diterapkan pada jenis kendaraan ringan atau mobil balap, contohnya pada mobil balap Formula SAE.

Struktur jenis ini sangat penting untuk memastikan semua beam sepenuhnya terhubung secara triangulasi sehingga sambungan yang terdapat pada chassis lebih kokoh. Oleh karena sambungan las, beberapa hambatan lentur dan torsi akan terjadi pada sambungannya, dengan mengandalkan pembatasan tersebut akan membuat struktur jauh lebih kaku.

Tubular space frame dapat memakai berbagai macam pipa jenis *circular*. Namun, terkadang dipakai juga bentuk *square tube* agar mudah disambung, meskipun begitu bentuk *circular* memiliki kekuatan yang lebih besar. Posisinya yang berbagai arah menghasilkan kekuatan mekanikal untuk melawan gaya dari berbagai arah. Pipa tersebut dilas sehingga terbentuk struktur yang kompleks.

3) Monocoque

Monocoque merupakan satu kesatuan struktur chassis dari bentuk kendarannya sehingga chassis ini memiliki bentuk yang beragam yang menyesuaikan dengan body mobil. Meskipun terlihat seperti satu kesatuan dari rangka dan body mobilnya, namun sebenarnya chassis jenis ini dibuat dengan menggunakan pengelasan melalui proses otomasi sehingga hasil pengelasan yang berbentuk sempurna dan terlihat seperti tidak ada hasil pengelasan.

Material yang digunakan adalah baja atau yang lebih ringan seperti *carbon fibre* sedangkan pada chassis lain digunakan campuran material antara baja dengan aluminium sehingga bobotnya lebih ringan. Kelemahan dari jenis chassis ini adalah tidak memungkinkan untuk pembuatan mobil berskala kecil karena membutuhkan proses produksi menggunakan robot. *Monocoque chassis* biasanya digunakan pada mobil-mobil modern, *supercar* maupun mobil balap, seperti chassis mobil Formula 1 Ferrari SF15-T.

4) Backbone Chassis

Backbone chassis adalah jenis chassis dengan struktur depan dan belakangnya yang terhubung dengan sebuah rangka tube yang melintang di sepanjang mobil. Backbone chassis ini hampir seluruhnya adalah struktur kaku dan dapat menahan semua beban. Chassis jenis ini erdapat beberapa lubang yang kontinu. Karena begitu sempit dindingnya umumnya dibuat tebal. Backbone chassis memiliki kekakuan dari luas area bagian "backbone" itu sendiri. Ukuran luas penampangnya sekitar 200 mm x 150 mm. Beberapa jenis chassis mengintegrasikan jenis backbone ini ke struktur utama seperti mobil Locost. Bentuk rancang bangun chassis jenis tipe ini adalah tetap dengan mengandalkan backbone tetapi dengan menambahkan sruktur tambahan untuk lebih menambah kekakuan backbone itu sendiri.

Keunggulan chassis backbone adalah bisa di buat dalam berbagai bentuk konstruksi seperti space frame triangular, chassis monocoque angular ataupun tube kontinu. Semua jenis chassis ini digunakan dalam memproduksi sebuah mobil. Hampir semua mobil penggerak belakang dan penggerak depan mengizinkan backbone chassis ini untuk cover transmisi dan ruang poros penggerak.

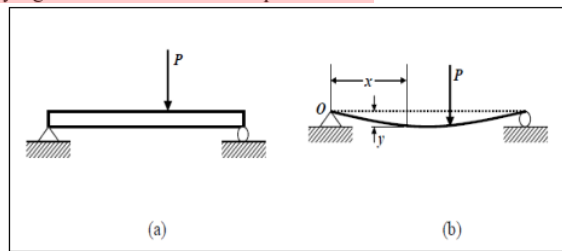
Namun chassis jenis backbone ini terdapat beberapa kelemahan, yaitu lebih berat untuk menghasilkan kekakuan torsional serta tidak adanya perlindungan jika terjadi tabrakan dari samping (side impact).

5) Aluminium Chassis Frame

Chassis jenis ini pertama kali dikembangkan oleh perusahaan mobil Audi bersama-sama dengan perusahaan pembuat aluminium Alcoa. Aluminium chassis frame dibuat untuk menggantikan chassis baja monocoque karena untuk menghasilkan sebuah rangka yang ringan. Aluminium Space Frame diklaim 40 persen lebih ringan dibanding dengan rangka baja monocoque namun 40 persen lebih rigid.

Defleksi

Defleksi adalah perubahan bentuk pada balok dalam arah tertentu akibat adanya pembebanan vertikal yang diberikan pada balok atau batang. Deformasi pada balok secara sangat mudah dapat dijelaskan berdasarkan defleksi balok dari posisinya sebelum mengalami pembebanan. Defleksi diukur dari permukaan netral awal ke posisi netral setelah terjadi deformasi. Konfigurasi yang diasumsikan dengan deformasi permukaan netral dikenal sebagai kurva elastis dari balok. Gambar 1(a) memperlihatkan balok pada posisi awal sebelum terjadi defleksi dan gambar 1(b) adalah balok setelah terjadi defleksi dan dalam konfigurasi terdeformasi yang diasumsikan akibat aksi pembebanan.



Gambar 1. (a) Balok sebelum terjadi defleksi, (b) Balok setelah terjadi defleksi

Jarak perpindahan (displacement) y didefinisikan sebagai defleksi balok. Dalam penerapan, kadang kita harus menentukan defleksi pada setiap nilai x disepanjang balok. Hubungan ini dapat ditulis dalam bentuk persamaan yang sering disebut persamaan defleksi kurva (atau kurva elastis) dari balok.

Hal yang Mempengaruhi Terjadinya Defleksi, defleksi terjadi disebabkan oleh beberapa hal yaitu kekakuan batang, gaya yang diberikan, jenis tumpuan, jenis beban yang diberikan [1].

Tabel 1. Batasan defleksi yang disarankan (Mott,2009:177)

Kriteria	Batasan yang disarankan (mm/mm panjang)	Batasan rangka (panjang 4400mm)
Umum	0,0012705 - 0,0076203	0,558822 mm - 3,352932 mm
Sedang	0,000025401 - 0,00127005	0,011176 mm - 0,558822 mm
Tinggi	0,00000254 - 0,000025401	0,001118 mm - 0,011176 mm

Kekakuan batang

Semakin kaku suatu batang maka lendutan batang yang akan terjadi pada batang akan semakin kecil

Besarnya kecil gaya yang diberikan

Besar-kecilnya gaya yang diberikan pada batang berbanding lurus dengan besarnya defleksi yang terjadi. Dengan kata lain semakin besar beban yang dialami batang maka defleksi yang terjadi pun semakin kecil.

- **Jenis tumpuan yang diberikan**

Jumlah reaksi dan arah pada tiap jenis tumpuan berbeda-beda. Jika karena itu besarnya defleksi pada penggunaan tumpuan yang berbeda-beda tidaklah sama. Semakin banyak reaksi dari tumpuan yang melawan gaya dari beban maka defleksi yang terjadi pada tumpuan rol lebih besar dari tumpuan pin (pasak) dan defleksi yang terjadi pada tumpuan pin lebih besar dari tumpuan jepit.

- **Jenis beban yang terjadi pada batang**

Beban terdistribusi merata dengan beban titik, keduanya memiliki kurva defleksi yang berbeda-beda. Pada beban terdistribusi merata slope yang terjadi pada bagian batang yang paling dekat lebih besar dari slope titik. Ini karena sepanjang batang mengalami beban sedangkan pada beban titik hanya terjadi pada beban titik tertentu saja.

Aplikasi Lentutan Batang

Aplikasi dari analisa lentutan batang dalam bidang keteknikan sangat luas, mulai dari perancangan poros transmisi sebuah kendaraan bermotor maupun perancangan *chassis*. Hal ini menunjukkan bahwa pentingnya analisis lentutan batang dalam perancangan sebuah konstruksi teknik. Berikut adalah beberapa aplikasi dari lentutan batang :

1) Jembatan

Di sinilah dimana aplikasi lentutan batang mempunyai peranan yang sangat penting. Sebuah jembatan yang fungsinya menyeberangkan benda atau kendaraan di atasnya mengalami beban yang sangat besar dan dinamis yang bergerak di atasnya. Hal ini tentunya akan mengakibatkan terjadinya lentutan batang atau defleksi pada batang-batang konstruksi jembatan tersebut. Defleksi yang terjadi secara berlebihan tentunya akan mengakibatkan perpatahan pada jembatan tersebut dan hal yang tidak diinginkan dalam membuat jembatan

2) Poros Transmisi

Pada poros transmisi roda gigi yang saling bersinggungan untuk mentransmisikan gaya torsi memberikan beban pada batang poros secara radial. Ini yang menyebabkan terjadinya defleksi pada batang poros transmisi. Defleksi yang terjadi pada poros membuat sumbu poros tidak lurus. Ketidaklurusan sumbu poros akan menimbulkan efek getaran pada pen transmisi antara roda gigi.

3) Rangka (*chassis*) kendaraan

Kendaraan-kendaraan pengangkut yang berdaya muatan besar, memiliki kemungkinan terjadi defleksi atau lentutan batang-batang penyusun konstruksinya.

4) Konstruksi Badan Pesawat Terbang

Pada perancangan sebuah pesawat material-material pembangunan pesawat tersebut merupakan material-material ringan dengan tingkat elastitas yang tinggi namun memiliki kekuatan yang baik. Oleh karena itu, diperlukan suatu analisis lentutan.

Pemilihan Material

Material atau bahan adalah benda yang dari mana sesuatu dapat dibuat darinya, atau barang yang dibutuhkan untuk membuat sesuatu, dalam hal ini adalah *chassis*. Material menjadi sangat penting dalam perancangan *chassis* mobil. Pemilihan material yang tepat akan menghasilkan performa *chassis* yang bagus. Hal ini dipengaruhi oleh sifat mekanik dari *chassis* yang memiliki kemampuan menerima beban, gaya dan energi tanpa menimbulkan kerusakan pada material *chassis* tersebut. Adapun jika terjadi kerusakan, maka kerusakan tidak boleh melebihi batas toleransi yang telah diizinkan.

Bahan yang digunakan dalam pembuatan *chassis* ini adalah baja *hollow* 4x7 dengan penopang besi galvanis dan besi L. Tujuan penggunaan baja *hollow* sebagai rangka dari mobil listrik ini adalah kekuatannya karena besi galvanis ini tahan akan cuaca panas maupun dingin serta tidak mudah memuai. Mempunyai tampilan yang menarik serta pemasangan yang tergolong sangat mudah karena tidak memerlukan keahlian khusus, selain itu tidak menghantarkan api. Aplikasi autodesk digunakan untuk menganalisis struktur dari *chassis* ini. Berikut *mechanical properties* Baja *Hollow* :

Tabel 2. *Mechanical Properties Baja Hollow*

Name	Steel	
General	Mass Density	7,850 g/cm ³
	Yield Strength	207,000 MPa
	Ultimate Tensile Strength	345,000 MPa
Stress	Young's Modulus	210,000 GPa
	Poisson's Ratio	0,300 ul

Adapun penelitian yang terkait antara lain :

1. Analisa Faktor Intensitas Tegangan Pelat Datar Dengan Model Retak Tepi Dan Retak Tengah [2]. Penelitian ini bertujuan untuk melakukan perhitungan faktor intensitas tegangan pada pelat datar dengan retakan di tepi pelat dan di tengah pelat. Geometri dan panjang retak ditentukan di awal. Beban yang diberikan terdistribusi sebesar 1 MPa. Material yang digunakan adalah alumunium seri 2024-T3 yang biasa digunakan di pesawat terbang. Simulasi numerik dengan metode elemen hingga menggunakan software Abaqus telah berhasil dilakukan. Hasil perhitungan numerik selanjutnya dibandingkan dengan perhitungan analitik. Perbedaan hasil antara numerik dan analitik yang dibawah 5% menunjukkan metode perhitungan numerik yang digunakan dapat diterima.
2. Perancangan Dan Analisis Kekuatan Frame Sepeda Hibrid "Trisona" Menggunakan Software Autodesk Inventor [3]. Frame hasil rancangan berdiameter 1 inchi, material dari mill steel. Panjang frame = 1200 mm, lebar = 180 mm, tinggi = 618 mm. Hasil analisis simulasi angka keamanan terkecil untuk berat pengendara 0 kg = 8,93; 65 kg = 2,72 ; 85 kg = 2,19 ; 95 kg = 1,99. Batas konstruksi aman untuk beban dinamis minimal = 2. Dengan demikian konstruksi sepeda aman untuk berat pengendara 0 – 85 kg, sedangkan untuk berat pengendara 95 kg tidak aman. Lokasi tidak aman terjadi disambungan down tube dengan head tube.
3. Analisis Tegangan, Defleksi, Dan Faktor Keamanan Pada Pemodelan Footrest Sepeda Motor Y Dengan Aplikasi Autodesk Inventor Berbasis Simulasi Elemen Hingga. [4]. Hasil simulasi pada pembebanan dengan kondisi footrest tertabrak dari belakang beresiko besar terhadap retaknya footrest dengan ketebalan 3 mm didapatkan tegangan von mises 1009 MPa, defleksi 2,099 mm, faktor keamanan 0,27. Setelah dilakukan optimasi ketebalan menjadi 10 mm pada area yang rawan kegagalan (retak) didapatkan hasil faktor keamanan menjadi 1,04 maka footrest aman digunakan.
4. Analisis Kekuatan Struktur Pallet Menggunakan Metode Elemen Hingga. [5]. Proses simulasi numerik kekuatan struktur pallet difokuskan pada pembebanan statis (termasuk pengaruh factor G) dalam interval beban statis 4 ton sampai 7 ton. Analisis dilakukan pada perubahan variabel tegangan dan regangan terhadap variasi beban yang diberikan untuk mendapatkan tingkat keamanan struktur (*margin safety*). Pemodelan dilakukan dengan idealisasi model ¼ bagian menggunakan elemen terstruktur dengan jenis elemen hexahedral (*brick*) dengan jumlah 73803 elemen dan 360323 node. Hasil analisis menunjukkan tegangan ekuivalen maksimum struktur Pallet adalah 94 MPa yang terjadi di penguat sudut (*angle bracket*). Sedangkan pada struktur penguat lapis (*sandwich structure*) berbahan *thick block* yang mempunyai kekuatan sebesar 20 MPa adalah sebesar 0.84 MPa. Tingkat keamanan secara keseluruhan struktur dengan mempertimbangkan factor G hingga 2 adalah 5.3.

Simulasi dan Pemodelan Metal On Metal Bearing Menggunakan Elemen Hingga [6]. Dari penelitian ini dapat disimpulkan bahwa besar tekanan kontak, jari-jari kontak dan tegangan von Mises yang terjadi pada tiap-tiap pasangan berbeda. Tegangan von Mises maksimum terjadi pada bagian acetabular cup. Pasangan CoCr-on-CoCr mengalami tekanan kontak dan tegangan von Mises terbesar sedangkan pasangan ST 316L-on-ST 316L mengalami tekanan kontak dan tegangan von Mises paling kecil. Untuk setiap model yang telah dianalisa dapat disimpulkan bahwa pada hard-on-hard material, variasi perbedaan material baik femoral head maupun acetabular cup berpengaruh terhadap distribusi tekanan kontak yang terjadi

3. Metodologi

Tahapan penelitian yang dilakukan merupakan langkah awal dalam perancangan dan membangun sebuah alat, dalam hal ini adalah *chassis* mobil listrik Adapun tahapan penelitian dijabarkan melalui *flow chart* pada Gambar 2 berikut.



Gambar 2. Flow Chart Tahapan Penelitian

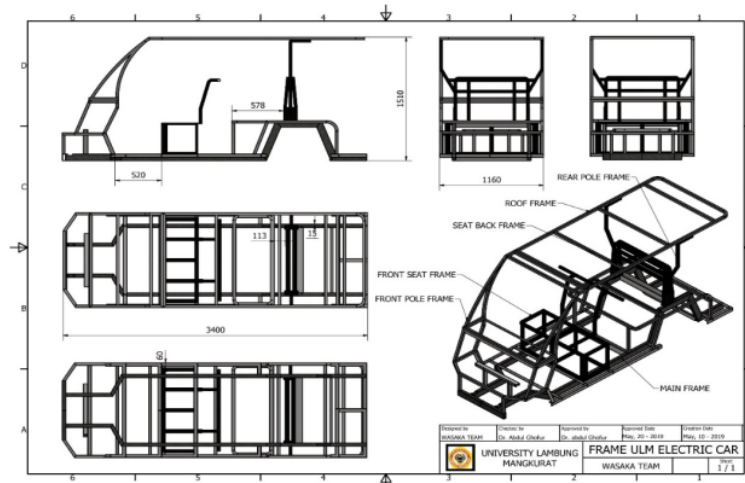
- **Pembuatan Desain 3D Model**
Langkah awal dari penelitian ini adalah membuat permodelan tiga dimensi dari *chassis*. Proses desain dilakukan dengan menggunakan *software Autodesk Inventor*.
- **Pembuatan Gambar Kerja 2D**
Gambar kerja dua dimensi dibuat menggunakan perangkat lunak yang sama yaitu *Autodesk Inventor*. Tujuan dari pembuatan gambar 2D ini adalah untuk memberikan penjelasan lebih detail terhadap desain *chassis*.
- **Analisis Desain**
Analisis desain dilakukan bertujuan untuk mengetahui besar defleksi yang terjadi pada desain *chassis*. Analisis berupa simulasi *gaya* pada komponen utama *chassis*. Analisis desain menggunakan fitur *frame analysis* dari *Autodesk Inventor*.

Kesulitan Selama Penelitian

Beberapa kesulitan yang muncul dalam melakukan penelitian ini adalah pada fitur *frame analysis* yang ada di *Autodesk Inventor Professional 2016* tidak mendukung simulasi jika pada *chassis* terdapat geometri berbentuk radius. Hal ini dikarenakan fitur *frame analysis* akan mengkonvert setiap komponen *chassis* menjadi konstruksi batang lurus (*beam*) sehingga mengurangi kebebasan dalam melakukan desain *chassis*. Kesulitan lainnya adalah akan terdapat selisih atau *error* antara hasil simulasi menggunakan *software* dengan fakta di lapangan jika nantinya dilakukan proses manufaktur untuk membuat *chassis* ini.

Design Chassis Mobil Listrik Wasaka

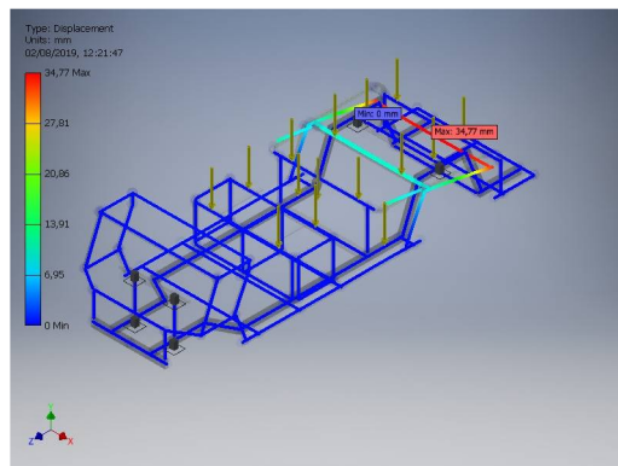
Terlihat pada Gambar 3. merupakan bentuk rancangan mobil listrik wasaka Universitas Lambung Mangkurat yang telah dibuat dengan spesifikasi sebagai berikut :



Gambar 3. Design chassis mobil listrik wasaka

4. Hasil dan Pembahasan

1) Analisis Beban Penumpang dan Driver Pada Chassis



Gambar 4. Displacement analysis beban penumpang dan pengemudi pada rangka

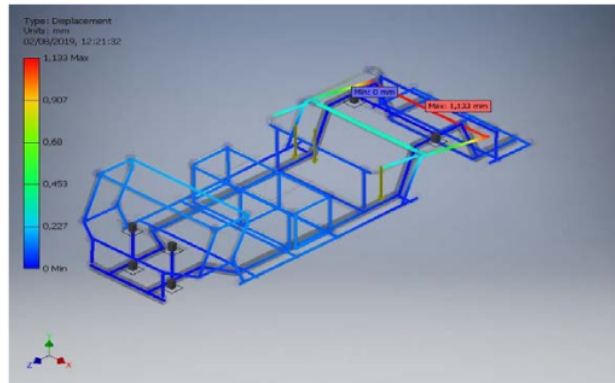
Pada *frame* ini dilakukan analisis beban penumpang dan *driver* sebesar 350 N. Analisis *displacement* yang terjadi akibat beban pengemudi yang terdapat pada rangka. Seperti terlihat pada gambar diatas dimana bidang yang warna biru merupakan *displacement* minimum sedangkan *displacement* maksimum ditunjukkan oleh bidang berwarna merah. Jika dilihat dari hasil analisis konsentrasi, beban berada pada sekitar pengemudi dimana titik beban dengan jumlah beban cukup besar untuk area yang tidak terlalu besar. Hasil *displacement* maksimum ditunjukkan dengan warna merah sebesar 34,77mm dan *displacement* minimum ditunjukkan dengan warna biru sebesar 0mm dengan beban yang diberikan ke permukaan yang diberi gaya. Berikut hasil analisis beban *driver* pada chassis pada Tabel 3:

Tabel 3. Hasil analisis beban penumpang dan penemudi

Name	Minimum	Maximum
Displacement	0,000 mm	34,777 mm

<i>Forces</i>	Fx	-2418,236 N	2542,662 N
	Fy	-1986,849 N	1461,682 N
	Fz	-2352,375 N	1182,188 N
<i>Moments</i>	Mx	-348430,339 N mm	306607,548 N mm
	My	-404579,759 N mm	412337,734 N mm
	Mz	-92960,126 N mm	88522,809 N mm
<i>Normal Stresses</i>	Smax	-1,896 MPa	225,631 MPa
	Smin	-252,533 MPa	1,236 MPa
	Smax(Mx)	0,000 MPa	94,791 MPa
	Smin(Mx)	-252,902 MPa	0,000 MPa
	Smax(My)	-0,000 MPa	227,230 MPa
	Smin(My)	-227,230 MPa	0,000 MPa
	Saxial	-5,283 MPa	4,603 MPa
<i>Shear Stresses</i>	Tx	-17,805 MPa	11,667 MPa
	Ty	-17,199 MPa	17,753 MPa
<i>Torsional Stresses</i>	T	-20,470 MPa	20,194 MPa

2) Analisis Beban Baterai dan Motor Listrik Pada Chassis



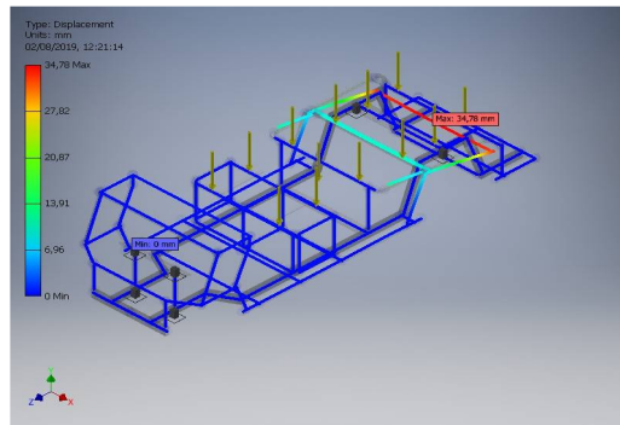
Gambar 5. *Displacement analysis* beban baterai dan Motor Listrik pada chassis

Pada *frame* ini dilakukan analisis beban mesin sebesar 150 N. Analisis *displacement* yang terjadi akibat beban mesin yang terdapat pada rangka. Seperti terlihat pada gambar diatas dimana bidang yang warna biru merupakan *displacement* minimum sedangkan *displacement* maksimum ditunjukkan oleh bidang berwarna merah. Jika dilihat dari hasil analisis konsentrasi beban berada pada sekitar mesin dimana titik beban dengan jumlah beban cukup besar untuk area yang tidak terlalu besar. Hasil *displacement* maksimum ditunjukkan dengan warna merah sebesar 1,133mm dan *displacement* minimum ditunjukkan dengan warna biru sebesar 0mm dengan beban yang diberikan ke permukaan yang diberi gaya. Berikut hasil analisis beban mesin pada chassis seperti pada Tabel 4:

Tabel 4. Hasil analisis beban mesin

Name		Minimum	Maximum
Displacement		0,000 mm	1,133 mm
Forces	Fx	-662,185 N	662,153 N
	Fy	-409,909 N	288,652 N
	Fz	-497,725 N	322,983 N
Moments	Mx	-69543,838 N mm	31954,856 N mm
	My	-28899,056 N mm	28051,187 N mm
	Mz	-22816,346 N mm	22816,038 N mm
Normal Stresses	Smax	-0,403 MPa	8,789 MPa
	Smin	-9,813 MPa	0,473 MPa
	Smax(Mx)	0,000 MPa	5,324 MPa
	Smin(Mx)	-8,813 MPa	0,000 MPa
	Smax(My)	-0,000 MPa	8,895 MPa
	Smin(My)	-8,895 MPa	0,000 MPa
	Saxial	-0,489 MPa	0,753 MPa
Shear Stresses	Tx	-3,195 MPa	3,195 MPa
	Ty	-0,989 MPa	1,081 MPa
Torsional Stresses	T	-0,765 MPa	0,764 MPa

3) Analisis Beban Keseluruhan pada Chassis



Gambar 6. Displacement analysis beban keseluruhan pada chassis

Pada *frame* ini dilakukan analisis beban keseluruhan pada mobil listrik. Analisis *displacement* yang terjadi akibat beban *driver*, *passenger*, baterai, motor listrik, dan sistem penggerak yang terdapat pada rangka. Seperti terlihat pada gambar diatas dimana bidang yang warna biru merupakan *displacement* minimum sedangkan *displacement* maksimum ditunjukkan oleh bidang berwarna merah. Hasil *displacement* maksimum ditunjukkan dengan warna merah sebesar 0,2217mm dan *displacement* minimum ditunjukkan dengan warna biru sebesar

0mm dengan beban yang diberikan ke permukaan yang diberi gaya. Berikut hasil analisis beban keseluruhan pada *chassis* :

Tabel 5. Hasil analisis beban keseluruhan

<i>Name</i>		<i>Minimum</i>	<i>Maximum</i>
<i>Displacement</i>		0,000 mm	34,767 mm
<i>Forces</i>	Fx	-2650,175 N	2774,585 N
	Fy	-2157,472 N	1462,474 N
	Fz	-2559,403 N	1279,833 N
<i>Moments</i>	Mx	-377855,157 N mm	306547,581 N mm
	My	-404579,780 N mm	412337,713 N mm
	Mz	-93078,318 N mm	88640,914 N mm
<i>Normal Stresses</i>	Smax	-1,880 MPa	225,633 MPa
	Smin	-252,470 MPa	1,207 MPa
	Smax(Mx)	0,000 MPa	94,773 MPa
	Smin(Mx)	-252,853 MPa	0,000 MPa
	Smax(My)	-0,000 MPa	227,230 MPa
	Smin(My)	-227,230 MPa	0,000 MPa
	Saxial	-5,296 MPa	4,614 MPa
<i>Shear Stresses</i>	Tx	-17,814 MPa	12,786 MPa
	Ty	-17,209 MPa	17,763 MPa
<i>Torsional Stresses</i>	T	-20,506 MPa	20,231 MPa

Melalui persamaan tersebut, kita dapat mengetahui bahwa beban dari pengemudi, mesin, dan transmisi terhadap *chassis* akan menjadi aman apabila tidak melebihi dari ambang *displacement* dan apabila kurang dari ambang *yield strength*. Jika dilihat dari hasil analisis, konsentrasi beban yang cukup besar berada di area dekat mesin, hal itu terjadi karena semua beban tertumpu pada titik tersebut. Walaupun begitu, hasil *stress analysis* telah menunjukkan bahwa *chassis* masih berada dalam ambang batas aman.

5. Kesimpulan

Adapun kesimpulannya adalah bahwa analisis beban penumpang dan *driver* sebesar 350 N menunjukkan hasil *displacement* maksimum / panjang 0.010226 mm dan *displacement* minimum sebesar 0 mm. Nilai ini masih dalam batas aman. Analisis beban mesin sebesar 150 N menunjukkan hasil *displacement* maksimum sebesar 1,133mm dan *displacement* minimum sebesar 0mm. dan analisis beban keseluruhan pada mobil listrik menunjukkan hasil *displacement* maksimum sebesar 0,2217 mm dan *displacement* minimum sebesar 0mm.

Daftar Pustaka

- [1] Pinem, Mhd. Daud. (2010). Mekanika Kekuatan Material Lanjut Bandung: Rekayasa Sains.
- [2] Abian Nurrohmad. (2018). Analisa Faktor Intensitas Tegangan Pelat Datar Dengan Model Retak Tepi Dan Retak Tengah, Pusat Teknologi Penerbangan, Lembaga Penerbangan dan Antariksa Nasional (LAPAN), Iptek Penerbangan dan Antariksa.
- [3] Bambang Setyono, Mrihrenaningtyas, Abdul Hamid. (2016). Perancangan Dan Analisis Kekuatan Frame Sepeda Hibrid "Trisona" Menggunakan Software Autodesk Inventor. Institut Teknologi Adhi Tama Surabaya. Jurnal IPTEK Vol. 20 No. 2.

- [4] Muhammad Hardiyansyah, Imam Syafa'at, M.Dzulfikar, Analisis Tegangan, Defleksi, Dan Faktor Keamanan Pada Pemodelan Footrest Sepeda Motor Y Dengan Aplikasi Autodesk Inventor Berbasis Simulasi Elemen Hingga, Universitas Wahid Hasyim. Jurnal Ilmiah Cendekia Eksakta.
- [5] Tria Mariz Arief, Sugianto, Simulasi Dan Pemodelan Metal On Metal Bearing Menggunakan Elemen Hingga.
- [6] Rochmad Winarso. (2014). Simulasi Dan Pemodelan Metal On Metal Bearing Menggunakan Elemen Hingga, Universitas Muria Kudus, Prosiding SNATIF Ke -1.



ANALISIS DISSPLACEMENT PADA CHASSIS MOBIL LISTRIK WASAKA

ORIGINALITY REPORT

14%

SIMILARITY INDEX

19%

INTERNET SOURCES

5%

PUBLICATIONS

0%

STUDENT PAPERS

PRIMARY SOURCES

1	docobook.com Internet Source	3%
2	publication.petra.ac.id Internet Source	3%
3	worldwidescience.org Internet Source	3%
4	journal.pnm.ac.id Internet Source	3%
5	ejurnal.its.ac.id Internet Source	3%

Exclude quotes On

Exclude bibliography On

Exclude matches < 3%