

Rancang Bangun dan Pembuatan Mobil Listrik Bertenaga Solar Cell

by Ahmad Saiful Haqqi

Submission date: 08-Apr-2023 07:48PM (UTC+0700)

Submission ID: 2058990032

File name: 30._58-225-1-PB.pdf (1.31M)

Word count: 4325

Character count: 24419

Rancang Bangun dan Pembuatan Mobil Listrik Bertenaga Solar Cell

Rachmat Subagyo^{1,2}, Abdul Ghofur^{1,2},
Gunawan Rudi Cahyono¹, Hajar Isworo¹,
M. Reynaldi Perdana Saputra¹

¹Program Studi Teknik Mesin, Universitas Lambung Mangkurat

²Program Studi Pendidikan Profesi Insinyur, Universitas Lambung Mangkurat

✉ rachmatsubagyo@ulm.ac.id

Pendahuluan

Mobil listrik adalah mobil yang digerakkan dengan motor DC menggunakan energi yang disimpan di dalam baterai. Penggunaan mobil listrik dirasa lebih efektif selain tidak menimbulkan polusi udara dan konstruksi mesin yang lebih sederhana dan sebagai sarana transportasi alternative (Adriana dkk, 2017).

Perkembangan penggunaan mobil listrik sudah mulai familier dimasyarakat salah satunya adalah digunakan pada wisata didaerah mangrove surabaya (Syaifulah dkk, 2012). Dimana mobil listrik *Zeon* sudah beroperasi untuk mengantar turis yang berwisata di daerah hutan bakau. Penggunaan mobil listrik ini merupakan salah satu pemanfaatan energi terbarukan yang diharapkan mengurangi penggunaan energi fosil yang kian menipis (Setiono, 2016).

Riset mobil listrik masih terus dilakukan karena masih ditemukannya adanya beberapa kelemahan. Kelemahan itu diantaranya adalah mengharuskan pemilik untuk mengisi baterai listrik di suatu tempat, karena belum tersedianya stasiun pembangkit listrik seperti halnya pom bensin bagi kendaraan konvensional.

Bukan hanya tentang ramah lingkungan atau tidaknya ternyata ukuran dan berat mobil juga sangat berpengaruh. Intinya, mobil berukuran lebih besar tentu membutuhkan tenaga baterai yang lebih banyak, dan semakin banyak tenaga yang mereka gunakan maka semakin banyak pula polusi yang ditimbulkan. Jika mobil listrik benar-benar ramah lingkungan seperti anggapan kebanyakan orang, maka mereka harus memastikan ukuran mobil tersebut lebih kecil.

Desain yang ringan, kokoh dan minimalis merupakan tujuan dari para peneliti. Untuk itu banyak

Tujuan proyek ini adalah untuk mengaplikasikan ilmu teknik mesin khususnya konversi energi dalam memanfaatkan energi matahari dengan menggunakan *solar cell*. Metode yang digunakan adalah eksperimental diawali dengan perancangan mobil listrik yang kemudian dilanjutkan proses pembuatannya. Proyek ini menghasilkan mobil listrik dengan data teknis sebagai berikut: kapasitas penumpang: 6 orang, kecepatan maksimum: 25 km/jam, jarak tempuh: 80 km, kemampuan memanjat $\leq 0,30$, jarak pengereman $\leq 4m$, Min. Turning Radius: 5 m, Min Clearance: 150 mm, waktu isi ulang 8-10 jam, Daya solar cell: 200 WP.

Kata kunci: teknik mesin, konversi energi, mobil listrik, solar cell

Diajukan: 30 November 2019

Direvisi: 14 Juni 2020

Diterima: 15 Juni 2020

Dipublikasikan online: 16 Juni 2020

peneliti menggunakan bahan baja *hollow* yang memiliki struktur kuat dan ringan serta tahan terhadap panas.

Riset mobil listrik secara eksperimen memerlukan biaya yang cukup besar. Untuk mengatasi hal ini maka penelitian metode analisa numerik banyak berkembang (Setyono dan Gunawan, 2015), sebelum diaplikasikan pada desain yang sesungguhnya. Penelitian menggunakan metode numerik ini telah dilakukan dengan menggunakan ANSYS (Marzuki dkk, 2015), FEM (Nugroho, U., dkk, 2018), CATIA V5R19 (Taufik dkk, 2014), ANSYS / LS-DYNA (Wang dkk, 2017), model elemen hingga (Belingardi dan Obradovic, 2010) dan Autodesk Inventor (Siswanto dkk, 2019).

Riset ini dikembangkan untuk membuat sebuah kendaraan dengan menggunakan energi alternatif yang seefisien mungkin dengan emisi gas buang yang tidak mencemari lingkungan. Mobil ini direncanakan sebagai mobil operasional Rektorat Universitas Lambung mangkurat.

Metode

Riset ini melakukan analisa awal dengan metode simulasi pada pembebanan dan aerodinamis dengan menggunakan software *Autodesk Inventor*. Dengan analisa awal ini diharapkan hasil desain mobil listrik yang optimal dan handal, memenuhi syarat faktor keamanan yang tinggi.

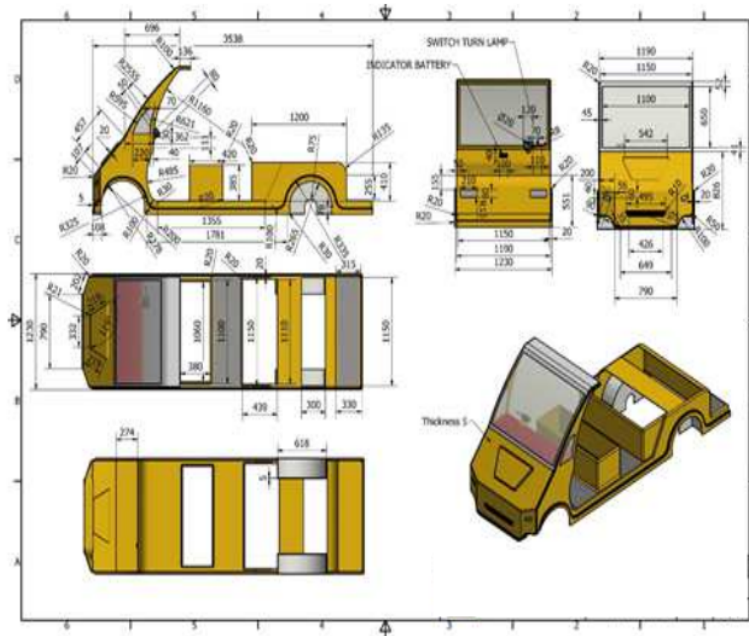
Hasil Kerja

Dimensi dan Chasis Mobil Listrik

Dimensi dan *chasis* mobil listrik dirancang dengan ukuran yang aerodinamis, kokoh dan handal seperti ditunjukkan Gambar 1. Dengan kapasitas 6 penumpang, sumber tenaga dengan *solar cell*. Rangka dibuat dari

Cara mensitasi artikel ini:

Subagyo, R., Ghofur, A., Cahyono, G.R., Isworo, H., Saputra, M. R.D. (2020) Rancang Bangun dan Pembuatan Mobil Listrik Bertenaga Solar Cell. *Buletin Profesi Insinyur* 3(1) 001-010



Gambar 1. Perancangan mobil listrik bertenaga solar cell

baja *hollow*, sedangkan bodi menggunakan Plat Galvanis yang dibentuk sedemikian rupa mengikuti bentuk mobil yang aerodinamis untuk mengurangi hambatan. Bahan kaca depan dengan mika tembus pandang sedangkan bodi dicat dengan warna kuning.

Dimensi mobil mengikuti referensi dari mobil listrik yang sudah ada sebagaimana ditunjukkan pada Tabel 1.

Tabel 1. Dimensi mobil listrik

Dimensi Kendaraan	Ukuran
Tinggi kendaraan	156 cm
Lebar kendaraan	123 cm
Panjang kendaraan	359 cm
Jarak antar roda	123 cm
Jarak sumbu roda	165 cm
Tinggi ruang kemudi	826 cm
Lebar ruang kemudi	115 cm
Jarak terendah komponen kendaraan	30 cm
Berat total kendaraan tanpa kemudi	250 kg

Bahan *chasis* adalah baja hollow 4x7 dengan penopang besi galvanis dan besi L seperti ditunjukkan pada Gambar 2. Tujuan penggunaan baja hollow karena memiliki kekuatan yang baik. Baja ini tahan terhadap cuaca panas maupun dingin serta tidak mudah memuai. Kelebihan lain adalah mempunyai tampilan yang menarik dan pemasangan yang tergolong sangat mudah karena tidak perlu mempunyai keahlian khusus, serta tidak menghantarkan api.

Sifat-sifat mekanis baja *hollow* ditampilkan pada Tabel 2, hasil analisa dari nilai-nilai ini telah memenuhi syarat untuk desain *chasis* mobil listrik yang dirancang.

Tabel 2. Mechanical properties dari baja hollow bahan chasis

Mechanical properties	Nilai
Mass Density	7,850 gr/cm ³
Yield strenght	207 MPa
Ultimate tensile strenght	345 MPa
Young modulus	210 GPa
Poisson ratio	0,3 ul

Analisa Koefisien drag pada bodi Mobil Listrik

Analisis aerodinamis pada mobil listrik ini, menggunakan software *Autodesk Flow Design*.

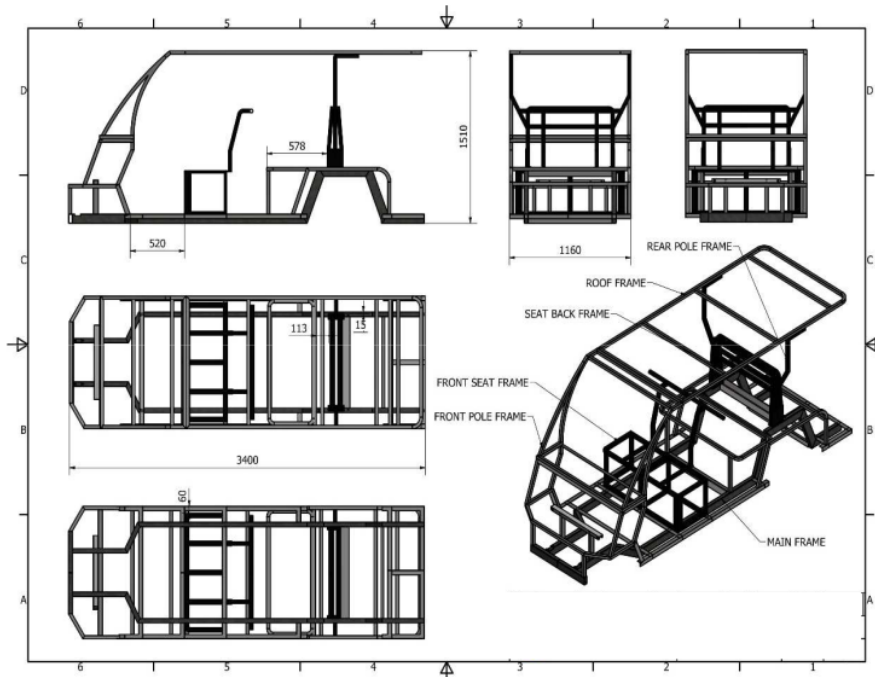
Pengujian pertama membandingkan antara *velocity* dengan tekanan angkat, pada kondisi kecepatan mobil konstanta 80 m/s. Hasil analisa aerodinamika menunjukkan nilai koefisien gesek Cd: 0,64, gaya drag sebesar 49,152 N dan koefisien drag rata-rata sebesar 0,66 seperti ditunjukkan pada Gambar 3.

Analisis pembebanan pada chasis Mobil Listrik

Analisa ini dimaksudkan untuk mengetahui kemampuan *chasis* dalam menopang beban pengemudi, penumpang, baterai, motor listrik serta beban secara keseluruhan yang ditanggung oleh chasis. Analisis yang dilakukan dengan autodesk inventor sebagai berikut:

1. Analisis beban penumpang dan pengemudi

Analisis ini menggunakan beban 6 penumpang dan pengemudi sebesar 350 Kg seperti ditunjukkan pada

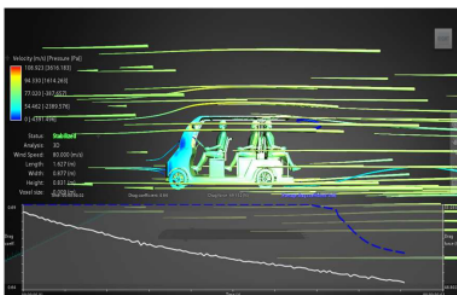


Gambar 2. Struktur chasis Mobil Listrik

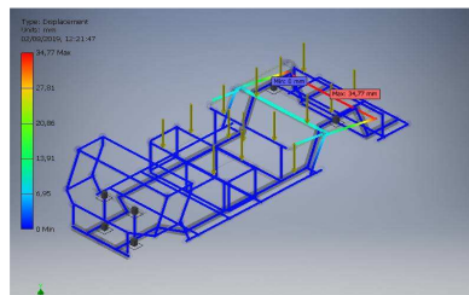
Gambar 4. Pada gambar menunjukkan hasil analisis *displacement* dimana daerah yang berwarna biru menunjukkan *displacement* minimum sedangkan *displacement* maksimum ditunjukkan oleh daerah yang berwarna merah. Jika dilihat dari hasil analisis *displacement* maksimum terjadi disekitar pengemudi dimana jumlah beban cukup besar. Hasil pergeseran maksimum ditunjukkan dengan warna merah sebesar 34,77 mm dan tegangan minimum ditunjukkan dengan warna biru sebesar 0 mm. Hasil analisa ini menunjukkan terjadinya perbedaan *displacement* yang cukup signifikan di bagian depan kendaraan. Untuk mengatasi hal ini diperlukan bahan dan proses penyambungan dengan las SMAW yang kuat, untuk menghindari terjadinya patahan pada bagian *chasis* tersebut. Hasil analisis beban *driver* pada *chasis* terlihat pada Tabel 3.

2. Analisis beban Baterai dan Motor listrik pada *chasis*

Pada rangka ini dilakukan analisis beban mesin sebesar 150 N. Terlihat pada Gambar 5., menunjukkan daerah yang warna biru merupakan *displacement* minimum sedangkan *displacement* maksimum ditunjukkan oleh daerah yang berwarna merah. Jika dilihat dari hasil analisis konsentrasi beban berada pada *chasis* disekitar rangka penyangga mesin menerima beban yang cukup besar. Hasil *displacement* maksimum ditunjukkan dengan warna merah sebesar 1,133 Nm dan tegangan minimum ditunjukkan dengan warna biru sebesar 0. Daerah yang berwarna merah menunjukkan *stress* yang cukup tinggi. Untuk mengantisipasi hal itu maka dalam proses pengelasan harus diperhatikan pada titik-titik



Gambar 3 Uji koefisien drag Mobil Listrik dengan autodesk inventor



Gambar 4 Analisis beban penumpang dan driver menggunakan autodesk inventor

sambungannya. Hasil analisis beban mesin pada *chasis* terlihat pada Tabel 4.

Tabel 3 Hasil analisis beban penumpang dan driver dengan *Autodesk inventor*

Name	Minimum	Maximum	
Displacement	0,000 mm	34,777 mm	
Forces	Fx	-2418,236 N	
	Fy	-1986,849 N	
	Fz	-2352,375 N	
Moments	Mx	-348430,339 N mm	
	My	-404579,759 N mm	
	Mz	-92960,126 N mm	
Normal Stresses	Smax	-1,896 MPa	
	Smin	-252,533 MPa	
	Smax (Mx)	0,000 MPa	
	Smin (Mx)	-252,902 MPa	
	Smax (My)	-0,000 MPa	
	Smin (My)	-227,230 MPa	
	Saxial	-5,283 MPa	
	Shear Stresses	Tx	-17,805 MPa
		Ty	-17,199 MPa
	Torsional Stresses	T	-20,470 MPa

Tabel 4 Hasil analisis beban baterai dan motor listrik

Name	Minimum	Maximum	
Displacement	0,000 mm	1,133 mm	
Forces	Fx	-662,185 N	
	Fy	-409,909 N	
	Fz	-497,725 N	
Moments	Mx	-69543,838 N mm	
	My	-28899,056 N mm	
	Mz	-22816,346 N mm	
Normal Stresses	Smax	-0,403 MPa	
	Smin	-9,813 MPa	
	Smax (Mx)	0,000 MPa	
	Smin (Mx)	-8,813 MPa	
	Smax (My)	-0,000 MPa	
	Smin (My)	-8,895 MPa	
	Saxial	-0,489 MPa	
	Shear Stresses	Tx	-3,195 MPa
		Ty	-0,989 MPa
	Torsional Stresses	T	-0,765 MPa

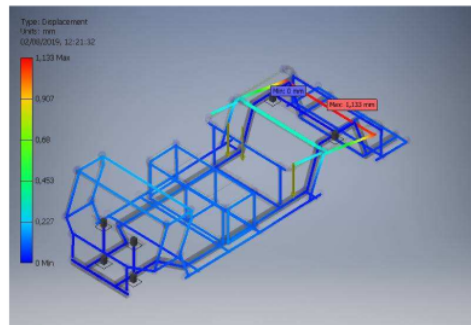
3. Analisis beban keseluruhan pada Chasis

Pada *frame* ini dilakukan analisis beban keseluruhan pada mobil listrik. Analisis *stress* yang terjadi akibat

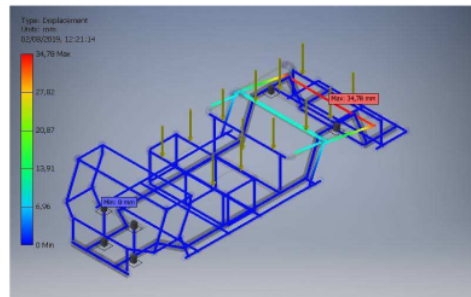
beban *driver*, *passenger*, baterai, motor listrik, dan sistem penggerak yang terdapat pada rangka. Seperti terlihat pada Gambar 6, daerah yang warna biru merupakan *displacement* minimum sedangkan *displacement* maksimum ditunjukkan oleh bidang berwarna merah. Hasil *displacement* maksimum ditunjukkan dengan warna merah sebesar 34,767 Nm dan *displacement* minimum ditunjukkan dengan warna biru sebesar 0. Perbedaan tegangan cukup besar hampir sama dengan beban penumpang dan pengemudi. Proses pembuatan *chasis* perlu memperhatikan daerah-daerah yang mempunyai tegangan cukup tinggi. Hasil analisis beban keseluruhan pada *chasis* terlihat pada Tabel 5.

Rancangan Steering System

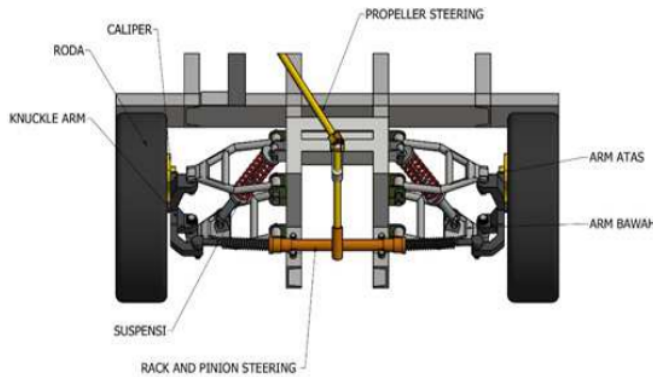
Rancangan *steering system* ditampilkan pada Gambar 7. Ketika *steering wheel* diputar oleh pengemudi, maka *steering shaft* akan berputar sehingga *pinion* pun juga ikut berputar. Putaran pada *pinion* ini membuat *rack* bergerak ke samping (baik ke kanan atau ke kiri) yang selanjutnya gerakan menyamping ini diteruskan menuju *tie rod* kemudian ke *knuckle arm* pada roda-roda depan sehingga salah satu sisi roda akan terdorong, dan sisi lainnya akan tertarik. Hal ini menyebabkan roda berbelok atau berputar ke arah yang sama.



Gambar 5. Analisis beban baterai dan Motor listrik menggunakan *autodesk inventor*



Gambar 6 Analisa pembebanan keseluruhan pada *chasis* Mobil Listrik



Gambar 7 Rancangan sistem steering

Tabel 5 Analisis pembebanan keseluruhan pada chasis

Analisis pembebanan	Minimum	Maximum
Displacement	0,000 mm	34,767 mm
Forces		
Fx	-2650,175 N	2774,585 N
Fy	-2157,472 N	1462,474 N
Fz	-2559,403 N	1279,833 N
Moments		
Mx	-377855,2 Nmm	306547,6 Nmm
My	-404579,8 Nmm	412337,7 Nmm
Mz	-93078,3 Nmm	88640,9 Nmm
Normal Stresses		
Smax	-1,880 MPa	225,633 MPa
Smin	-252,470 MPa	1,207 MPa
Smax (Mx)	0,000 MPa	94,773 MPa
Smin (Mx)	-252,853 MPa	0,000 MPa
Smax (My)	-0,000 MPa	227,230 MPa
Smin (My)	-227,230 MPa	0,000 MPa
Saxial	-5,296 MPa	4,614 MPa
Shear Stresses		
Tx	-17,814 MPa	12,786 MPa
Ty	-17,209 MPa	17,763 MPa
Torsional Stresses		
T	-20,506 MPa	20,231 MPa

Perhitungan Daya penggerak Mobil Listrik

Pada perancangan ini menggunakan tegangan Aki: 48 Volt, arus yang dihasilkan motor listrik: 73,82 Ampere dan putaran dari motor adalah 157 rpm. Sehingga daya yang mampu dibangkitkan oleh mobil listrik ini adalah:

$$P = I_a \cdot E_a$$

$$= 48v \cdot 73,82A$$

$$= 3.548,16 \text{ watt (3,54816 Kw)}$$

Kecepatan sudut dari motor adalah:

$$\omega = \frac{2\pi \cdot N}{60}$$

$$= \frac{2,3,14 \cdot 1500}{60}$$

$$= 157 \text{ rpm}$$

Sehingga torsi motor adalah:

$$T = \frac{P}{\omega}$$

$$= \frac{3.548,16}{157}$$

$$= 22,59 \text{ Nm}$$

Torsi yang diperlukan untuk menggerakkan mobil listrik:

berat mobil total: 530 kg, diameter ban: 0,50 m, sehingga kecepatan linearnya adalah:

$$\text{Kecepatan linier} = r \cdot \omega$$

$$= 0,3 \cdot 157$$

$$= 78,5 \text{ m/s}$$

Torsi minimal yang digunakan untuk menggerakkan mobil:

$$T = \frac{530}{78,5} = 6,75 \text{ Nm}$$

< Torsi motor listrik (22,59 Nm)

Perhitungan daya mobil listrik:

$$P = \frac{\tau \cdot N \cdot 2 \cdot \pi}{60}$$

$$= \frac{6,75 \cdot 1500 \cdot 2 \cdot 3,14}{60}$$

$$= 1.059,75 \text{ watt} < 3,5 \text{ kw (daya motor listrik)}$$

Perancangan Breaking

Konstruksi rem tromol memiliki dua buah kampas rem yang terletak dibagian dalam seperti ditunjukkan Gambar 8. Dibagian luar kampas rem terdapat komponen berbentuk mangkuk yang kita kenal sebagai tromol rem. Arah gerakan rem tromol itu saling menjauhi, artinya saat rem ditekan maka dua buah kampas rem akan bergerak ke arah luar (saling menjauhi). Gerakan tersebut akan membuat kampas rem menekan permukaan dalam tromol rem. Sehingga terjadilah gesekan yang akan menghentikan putaran tromol dan roda.

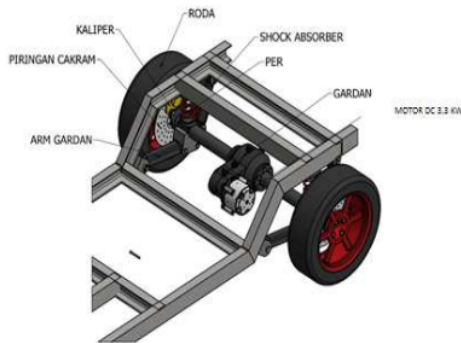
Alasan penggunaan rem tromol pada mobil listrik ini, yaitu: Lebih awet karena memiliki kampas rem yang lebar. Permukaan kampas rem lebar membuat daya pengereman cukup kuat serta lembut, sehingga cocok dipakai pada mobil berbobot besar lebih bersih (aman dari kotoran luar) karena sistem rem ini bersifat tertutup.



Gambar 8 Rancangan sistem *breaking*

Rancangan Motor Penggerak

Penggerak roda belakang Gambar 9, menggunakan Motor DC 3.300 Watt yang memiliki torsi yang besar dan perawatannya yang sangat mudah. Penggunaan gardan dengan rasio perbandingan 1:15 yang memiliki kecepatan maksimal 20 km/jam. Dengan torsi diawal yang melimpah dengan meminimalkan suplai daya dari baterai yang dikonversi menjadi energi mekanik ke gardan agar konsumsi daya menjadi sedikit/ hemat. Karena konsep awal dari mobil listrik ini adalah mengejar efisiensi dari konsumsi daya, sehingga tidak terlalu mengutamakan kecepatan, melainkan efisiensi.



Gambar 9 Rancangan motor penggerak

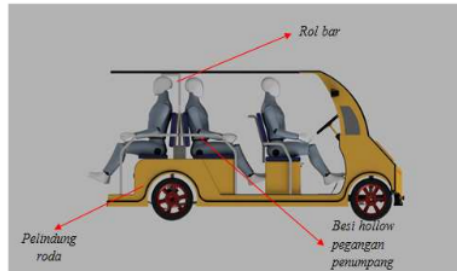
Rancangan *Safety*

Pada rancangan *safety* digunakan besi *hollow* untuk keamanan pengendara, sehingga penumpang tidak akan terjatuh keluar dari mobil. Konstruksi dari *safety* di pasang pada kursi penumpang sebelah kanan dan kiri dan kursi *driver* seperti ditunjukkan pada Gambar 10. Kecepatan dari mobil ini juga tidak terlalu cepat, karena faktor keamanan, kenyamanan dan keindahan menjadi alasan utama dari pembuatan mobil tersebut.

Diagram Kelistrikan

Bagian-bagian penting dari diagram kelistrikan ditunjukkan pada Gambar 11. Fungsi dari masing-masing komponen adalah: Potentiometer berfungsi sebagai untuk mengendalikan peranti elektronik seperti pengendali suara pada penguat, *Controller Electric*

untuk mengatur torsi yang dihasilkan oleh mobil kendaraan listrik, *Electric Motor* untuk mengubah energi listrik menjadi energi mekanik.



Gambar 10 Rancangan keamanan mobil

Bagian komponen yang lain adalah *Charger Port* untuk memudahkan menyambungkan arus kelistrikan, Solenoid sebagai komponen yang mengalirkan listrik dengan menggunakan arus yang besar tetapi dengan kendali listrik yang memiliki arus relatif kecil, Battery berfungsi untuk menyimpan arus listrik yang dihasilkan oleh solar cell, *Key Switch* berfungsi untuk menghidupkan mobil, *Battery Indicator* perangkat yang memberikan informasi tentang baterai, *Forward Reverse Switch* berfungsi untuk membalikan arah putaran, *Solar cell* berfungsi untuk Mengkonversi energi panas dari radiasi matahari menjadi energi listrik dan *Controller Solar Cell* Untuk mengatur arus yang masuk serta mengontrol berapa daya yang diserap dan dikonsumsi oleh mobil tersebut.

Gambar 12 menunjukkan diagram *wiring solar cell*, dimana hasil energi matahari diubah menjadi energi listrik kemudian disimpan pada baterai yang penggunaannya di atur oleh *Controller Solar Cell*. *Solar cell* ini dipasang di atap mobil berfungsi untuk menangkap energi matahari sekaligus sebagai pelindung.

Produksi Mobil Listrik

Tahapan dari produksi mobil listrik Gambar 13 dimulai dengan, pembentukan team pelaksana proses produksi, analisis kebutuhan, spesifikasi project, proses produksi meliputi: pembuatan rangka, perakitan bodi dan pembuatan part. Setelah selesai proses produksi dilanjutkan dengan perakitan (*assembly*) dan dilakukan proses uji coba.

1. Proses pembuatan rangka utama:

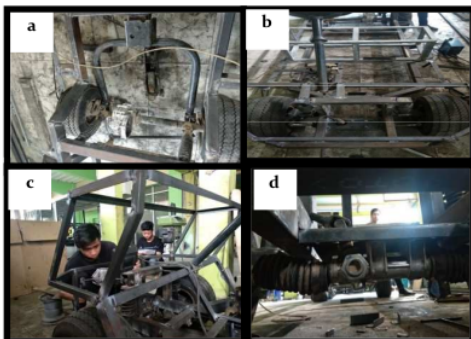
Pembuatan rangka utama dimulai dengan menyiapkan bahan rangka baja *Hollow* ukuran 4 x 6, dengan ketebalan 3 mm dan besi siku ukuran 4 x 4, kemudian dilakukan penyambungan dengan menggunakan las SMAW. Proses pengelasan pada rangka utama di tunjukkan pada Gambar 14a, proses pengelasan pada kursi kemudi depan 14b, pengelasan pada kursi penumpang 14.c, dan pemberian cat dasar (*epoxy*) terhadap rangka untuk menjaga korosi 14.d.



Gambar 15 Proses pembuatan bodi kendaraan

3. Proses pemasangan part

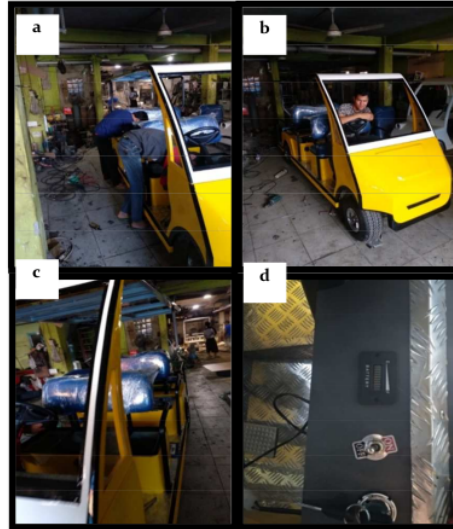
Proses pemasangan *part* (Gambar 16) dimulai dengan pemasangan sistem penggerak belakang (gardan) 16.a/16.b, memasang sistem Steering 16.c, memasang *Shock Absorber* 16.d.



Gambar 16 Proses pemasangan part pada rangka

Proses Assembly

Proses *assembly* terlihat pada Gambar 17, meliputi: *wiring solar cell* 17.a, pemasangan 17.b/ 17.c kursi, pemasangan sensor indikator baterai 17.d.



Gambar 17 Proses assembly pada kendaraan

Pada Tabel 6, ditampilkan data teknis dari *Solar cell* yang digunakan pada motor listrik sebagai sumber tenaganya.

Tabel 6 Data teknik Solar cell

No.	Data	Kapasitas
1.	Max. Power (Pmax)	200W
2.	Max. Power Voltage (Vmp)	17.5V
3.	Max. Power Current (Imp)	5.71A
4.	Open Circuit Voltage (Voc)	21V
5.	Short Circuit Current (Isc)	6.4A
6.	Nominal Operating Cell Temp (NOCT)	45±2°C
7.	Max. System Voltage	1000V
8.	Max. Series Fuse	16A
9.	Weight	7.55Kg
10.	Dimension (mm)	1085 x 675 x 25

Uji Coba

Keberhasilan dalam pembuatan mobil listrik didukung oleh pemilihan komponen-komponen terbaik yang mendukung. Komponen-komponen mobil yang digunakan ditampilkan pada Tabel 6.

Tabel 6 Spesifikasi komponen-komponen Mobil Listrik

No.	Komponen mesin	Data teknis
1.	Motor	Motor DC 48 VDC 3.3 KW / 250 A, bertenaga, performa traksi yang superior, kebisingan rendah, kapasitas overload,

	umur pemakaian yang panjang.
2.	Kontroller Automatic Controller dengan Potensiometer
3.	Baterai Baterai Trojan perawatan bebas 8V / 165Ah * 6 pcs
4.	Atap Lapisan Fiber dengan rangka dari Hollow
5.	Body Plat Galvanis yang dibentuk sedemikian rupa
6.	Kaca Depan Kaca Mika
7.	Tempat Duduk Kulit Sintetis dengan busa yang empuk dan base chair dari fiber
8.	Kaca Spion 3 buah, spion eksterior manual, pemahaman menyeluruh tentang kondisi jalan
9.	Pengecatan Pengecatan dengan warna premium yang ditembakkan oleh kompressor
10.	Ban 18x8,50 Ring 8
11.	Frame Rangka Hollow
12.	Charger Pulsa efisiensi tinggi otomatis, Output: 48V / 18 A, Input AC 220V / 50HZ
13.	Kapasitas Penumpang 6 Penumpang
14.	Kecepatan Maksimum 25 km/jam
15.	Jarak Tempuh 80 km
16.	Kemampuan Memanjat (loaded) ≤0,30
17.	Jarak ≤4m
18.	5 ngereman Min. Turning Radius 5m
19.	Min Clearance 150mm
20.	Waktu Isi Ulang 8 ~ 10 hour
21.	Solar Cell 200 WP

Gambar 18 adalah hasil mobil listrik yang sudah selesai diproduksi. Warna bodi kuning yang sudah dilengkapi dengan dudukan sebanyak 6 penumpang dilengkapi dengan kursi pengemudi. Bagian atas dilengkapi dengan atap solar cell.



Gambar 18 Hasil pembuatan mobil listrik bertenaga Solar cell

Keunggulan-keunggulan yang dimiliki oleh mobil listrik hasil rancangan ditampilkan pada Tabel 7.

Tabel 7 Keunggulan Teknis Mobil listrik

No.	Komponen	Keunggulan
1.	Pengontrol	Kontrol elektronik pendukung khusus dan sistem pengubah kecepatan tanpa <i>stepless</i> , pengendali memiliki suhu yang lebih rendah, arus kontrol yang lebih besar, motor yang lebih stabil, lebih bertenaga, dan memainkan efisiensi motor yang paling tinggi.
2.	Baterai	Kapasitas besar baterai daya dalam siklus, keamanan yang baik, umur panjang, masa kerja yang tinggi.
3.	Atap	Langit-langit baja khusus baja golf, tahan air dengan tambahan Panel Surya untuk penggunaan energi yang <i>Re-useable</i> yang berlangsung secara kontinu.
4.	Tubuh	Kaca serat berefek tinggi, bodinya super kuat, tahan korosi, umur panjang bahan plastik diperkuat serat gelas otomotif, cantik dan tahan lama, ringan dan kelebihan unik lainnya.
5.	Kaca Depan	<i>See-through Laminated glass</i> , kaca depan golf spesial.
6.	Motor	Performa traksi yang superior, kebisingan rendah, kapasitas <i>overload</i> , umur pemakaian yang panjang dengan perawatan yang mudah.
7.	Kursi	Dua baris ke arah depan, kain kulit imitasi + PU <i>rebound</i> tinggi, dengan pegangan tangan, dan tahan air serta tampilan yang modern.
8.	Pengecatan	Seluruh mobil menggunakan cat profesional komputer kelas mobil, cat, peralatan penyemprotan.
9.	Ban	Roda Paduan Khusus Golf, Vacuum Tire
10.	Frame	Rangka Hollow 3x3 dengan cat tahan karat dengan perpaduan besi U. Menggunakan sistem rangka tangga yang lebih kuat, rigid, dan ringan.
11.	Pengemudian	Rak reduksi dan pinion tunggal, Mengadopsi mesin kemudi mobil untuk menyesuaikan jarak secara otomatis. Pencocokan mekanisme trapesium yang sempurna, rotasi tanpa sudut yang mati, arah lebih ringan.
12.	Suspensi Depan	As roda depan dan suspensi adalah suspensi independen dari kejutan hidrolik Silinder.
13.	Suspensi Belakang	As roda belakang merupakan poros belakang tipe integral, awet dan handal. Suspensi daun pegas belakang, <i>shock absorber hidrolik silinder</i> bisa menghasilkan bobot lebih
14.	Sistem Pencahayaan	2 lampu depan, 2 sinyal belok depan, 2 sinyal belok belakang dan 2 lampu rem belakang
15.	Dashboard	Dilengkapi dengan kunci pintu listrik mewah, meteran listrik
16.	Sistem Rem	Pengoperasian yang sangat sederhana dengan tingkat keamanan yang tinggi. Penggunaan sistem hidrolik yang sama dengan mobil konvensional
17.	Solar Cell	Menggunakan energi dari matahari semakin membuat mobil listrik ini ramah lingkungan dan <i>Re-Newable Energy</i>

Uji coba mobil ini dilakukan langsung oleh Rektor Universitas Lambung Mangkurat dengan rute mengelilingi gedung Auditorium ULM Banjarbaru (Gambar 19).

Kesimpulan

Untuk menciptakan mobil yang hemat energi dilakukannya berbagai macam riset dan penelitian dengan data yang akurat. Pemilihan material dalam pembuatan unit mobil listrik merupakan hal yang penting, penggunaan material besi hollow untuk *chassis*

mempunyai banyak kelebihan diantaranya harganya yang murah, untuk kualitasnya lebih bagus dari besi biasanya, bobot lebih ringan dan mudah diaplikasikan.



Gambar 19 Uji coba mobil listrik pertama oleh Rektor Universitas Lambung Mangkurat (Prof. Sutarto Hadi)

Penggunaan plat galvanis sebagai *body* dari mobil listrik juga memiliki berbagai kelebihan, diantaranya mudah untuk dibentuk sesuai dengan desain, prosesnya yang cepat, dan lebih ringan. Dengan bentuknya yang aerodinamis, unit mobil listrik mampu membuat gesekan *body* dengan angin menjadi lebih kecil, dengan koefisien drag 49,152 N.

Untuk membuat unit mobil listrik memiliki gesekan yang minim adalah dengan mengganti *bearing* yang ada dengan menggunakan bearing yang minim akan gesekan. Penggunaan sistem penggerak menggunakan gardan dengan perbandingan rasio 1:15 yang diterapkan pada as roda belakang bertujuan untuk mengurangi beban mesin untuk bekerja.

Dengan cara kerja ketika mesin mengalami akselerasi as roda belakang akan berputar bersamaan dengan rodanya, tetapi ketika mesin mengalami disakselerasi as roda akan berhenti berputar, hanya roda saja yang berputar. Sehingga, konsumsi daya akan menjadi lebih hemat dan efisien dikarenakan kerja mesin yang tidak berat. Dengan harapan terciptanya mobil listrik yang ramah lingkungan untuk mewujudkan Universitas Lambung Mangkurat yang berbasis *Eco-Green*.

Ucapan Terimakasih

Penulis mengucapkan terima kasih kepada:

Bapak Prof. Dr. H. Sutarto Hadi, M.Si., M.Sc (Rektor Universitas Lambung Mangkurat) yang telah memberi fasilitas dan dukungan dana dalam proyek Mobil Listrik ini.

Bapak Dr. Bani Noor Muchamad, ST., MT. (Dekan Fakultas Teknik Universitas lambung Mangkurat) yang

telah memberikan tugas untuk membimbing mahasiswa teknik mesin dalam proyek Mobil listrik ini.

Referensi

- Bambang Setyono, Setyo Gunawan, 2015, Perancangan Dan Analisis Chassis Mobil Listrik “Semut Abang” Menggunakan Software Autodesk Inventor Pro 2013, Seminar Nasional Sains dan Teknologi Terapan III 2015 ISBN 978-602-98569-1-0 Institut Teknologi Adhi Tama Surabaya.
- Belingardi, G., Obradovic, J. (2010). Design of the Impact Attenuator for a Formula Student Racing Car: Numerical Simulation of the Impact Crash Test. *Journal of the Serbian Society for Computational Mechanics*, 4 (1), 52–65.
- Lilis Setiono, 2016, PERANCANGAN MEKANIKA DAN REALISASI KONTROL MOBIL LISTRIK, ISSN : 2355-9365 e-Proceeding of Engineering : Vol.3, No.3 December 2016 | Page 4669.
- Marlia Adriana, Anggun Angkasa B.P, Masrianor, 2017, Rancang Bangun Rangka (Chasis) Mobil Listrik Roda Tiga Kapasitas Satu Orang, *Jurnal Elemen Volume 4 Nomor 2, Desember 2017*.
- Marzuki, M. A. B., Abu Bakar, M. A., Mohammed Azmi, M. F. (2015). Designing space frame race car chassis structure using natural frequencies data from ansys mode shape analysis. *International Journal of Information Systems and Engineering*, 3 (1), 54–63. doi: <https://doi.org/10.24924/ijise/2015.11/v3.iss1/54.63>.
- Nugroho, U., Anis, S., Kusumawardani, R., Khoiron, A. M., Maulana, S. S., Irvandi, M., Mashdiq, Z. P. (2018). Frame Analysis of UNNES Electric Bus Chassis Construction Using Finite Element Method. *Engineering International Conference (EIC2017) AIP Conf. Proc.*, 1941, 020017-1–020017-4. doi: <https://doi.org/10.1063/1.5028075>.
- Rudi Siswanto, Rachmat Subagyo, Hajar Isworo, Femiana Gapsari, Modeling Analysis of the Effect of the Main Rollhoop Length on the Strength of Formula Student Chassis, *Eastern-European Journal of Enterprise Technologies ISSN 1729-3774 4/7 (100) 2019*, DOI: 10.15587/1729-4061.2019.162833.
- Reza Arif Syaifulah, Hardhani Eko Kurniawan, Bagus Priyohandoko, 2012, Mobil Listrik ‘ZEON’ (Zero Pollution) Sebagai Sarana Wisata di Ekowisata Mangrove Wonorejo, *Politeknik Elektronika Negeri Surabaya*.
- Taufik, A. Z., Rashid, N., Ian, M., Faruq, M., Zahir, M. (2014). Electric car chassis design and analysis by using CATIA V5 R19. *IOSR Journal of Mechanical and Civil Engineering*, 11 (4), 56–69. doi: <https://doi.org/10.9790/1684-11435669>.
- Wang, H., Tan, K. H., Yang, B., Peng, J. (2017). 15.04: Parametric study on steel beams with fin-plate joints under falling floor impact. *Ce/papers*, 1 (2-3), 3910–3919. doi: <https://doi.org/10.1002/cepa.447>.

Rancang Bangun dan Pembuatan Mobil Listrik Bertenaga Solar Cell

ORIGINALITY REPORT

16%

SIMILARITY INDEX

15%

INTERNET SOURCES

2%

PUBLICATIONS

4%

STUDENT PAPERS

PRIMARY SOURCES

1	fredy2116.blogspot.com Internet Source	4%
2	Submitted to Badan PPSDM Kesehatan Kementerian Kesehatan Student Paper	4%
3	www.coursehero.com Internet Source	2%
4	edoc.pub Internet Source	2%
5	www.grafiati.com Internet Source	2%
6	fijaytekhnik-makmur.blogspot.com Internet Source	2%

Exclude quotes Off

Exclude matches < 2%

Exclude bibliography Off