

# PENGARUH VARIASI JENIS DAN JARAK KACA KE PELAT TERHADAP EFISIENSI KOLEKTOR PEMANAS AIR TENAGA SURYA PENUTUP GANDA

*by Ahmad Saiful Haqqi*

---

**Submission date:** 20-Mar-2023 02:47PM (UTC+0700)

**Submission ID:** 2041514372

**File name:** 28.\_Proseding\_2.pdf (942.59K)

**Word count:** 3172

**Character count:** 18298



**Muhammad Nizar Ramadhan**

Tenaga Pengajar (Dosen)  
Universitas Lambung Mangkurat  
Program Studi Teknik Mesin  
Email:  
nizarramadhan@ulm.ac.id

**Rachmat Subagyo**

Tenaga Pengajar (Dosen)  
Universitas Lambung Mangkurat  
Program Studi Teknik Mesin  
Email:  
rachmatsubagyo@ulm.ac.id

**Andy Nugraha**

Tenaga Pengajar (Dosen)  
Universitas Lambung Mangkurat  
Program Studi Teknik Mesin  
Email:  
andy.nugraha@ulm.ac.id

**Muhammad Halim Malik**

Mahasiswa S1  
Universitas Lambung Mangkurat  
Program Studi Teknik Mesin  
Email:  
halim99malik@gmail.com

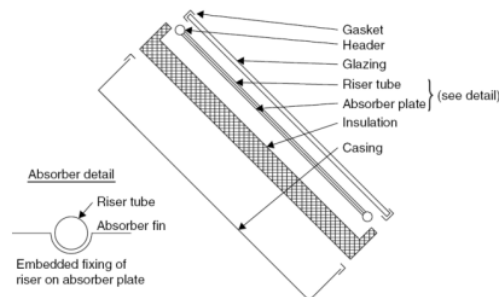
## PENGARUH VARIASI JENIS DAN JARAK KACA KE PELAT TERHADAP EFISIENSI KOLEKTOR PEMANAS AIR TENAGA SURYA PENUTUP GANDA

*Solar water heaters are devices that utilize solar energy as an energy source. To improve the performance of solar water heaters, modifications to the collector's glass cover. This study uses 2 double cover collectors with each collector uses a clear glass cover and ice glass cover. Another variation applied in this study is the clearance of the glass to the pelate 2 and 3 cm. The purpose of this study is to know the heat transfer that occurs, energy losses ( $Q_{loss}$ ), useful energy ( $Q_{use}$ ) and efficiency ( $\eta$ ). The results showed that the most optimal  $Q_{loss}$ ,  $Q_{use}$ , and  $\eta$  values were using clear glass with a distance of 3 cm from the glass to the pelate, with the highest average  $Q_{loss}$  of 100.4 Watt,  $Q_{use}$  176.5 Watt and  $\eta$  of 48.4% on the average total solar radiation intensity absorbed by the collector is 674.7  $W/m^2$ . With this 3 cm distance from the glass to the pelate, clear glass is more optimal in transmitting received solar radiation and isolated heat compared to the type of ice glass.*

**Keywords:** solar water heater, double glass cover, useful energy, energy losses, efficiency.

### 1. PENDAHULUAN

Permasalahan energi merupakan isu yang terus digaungkan belakangan ini, karena sangat berhubungan dengan hajat hidup orang banyak. Semakin banyaknya penduduk suatu wilayah tentu akan semakin meningkatkan pemakaian energi terutama yang selama ini bersumber dari hasil pengolahan minyak bumi, sehingga perlu adanya energi alternatif lain yang tidak merusak lingkungan. Energi alternatif yang memiliki potensi tinggi karena ketersediannya yang melimpah, yaitu energi surya. Pemanfaatan energi surya dapat dilakukan dengan menggunakan kolektor yang bekerja untuk mengumpulkan panas. Kolektor surya seringkali dimanfaatkan sebagai pemanas air. Biasanya kolektor ini terdiri dari pelat penyerap (konduktivitas termal yang baik) yang dihubungkan dengan pipa pengalir fluida dan dilengkapi dengan penutup tembus cahaya di bagian atasnya serta bagian dasar dan sisi kolektor diberi isolasi. Kolektor surya bekerja dengan cara mentransmisikan energi matahari melalui penutup transparan yang terletak pada bagian atas, lalu diubah menjadi panas oleh pelat penyerap dan panas tersebut diteruskan secara konduksi ke pipa-pipa fluida.



Gambar 1: Kolektor surya pelat datar [1]

Komponen kolektor yang berpengaruh terhadap performa dan kinerja kolektor pemanas air bertenaga surya adalah kaca penutup [2]. Jenis kaca penutup tentu akan menentukan seberapa besar energi matahari yang dapat diserap dan diteruskan ke udara diantara kaca dan pelat dan tentu sebagian akan di refleksi kembali ke lingkungan sekitar.

Jarak kaca ke pelat *absorber* berpengaruh terhadap temperatur permukaan pelat, yang menyatakan besar panas yang diperoleh. Penggunaan jenis kaca bening terbukti lebih baik dalam meneruskan radiasi matahari ke kolektor. Untuk ketebalan kaca, ketebalan 3 mm memberikan hasil yang lebih optimal bila dibandingkan dengan ketebalan kaca 5 mm. Temperatur pelat tertinggi didapatkan dengan penggunaan kaca bening/transparan ketebalan 3 mm dengan jarak kaca ke pelat penyerap, yaitu 20 mm [3].

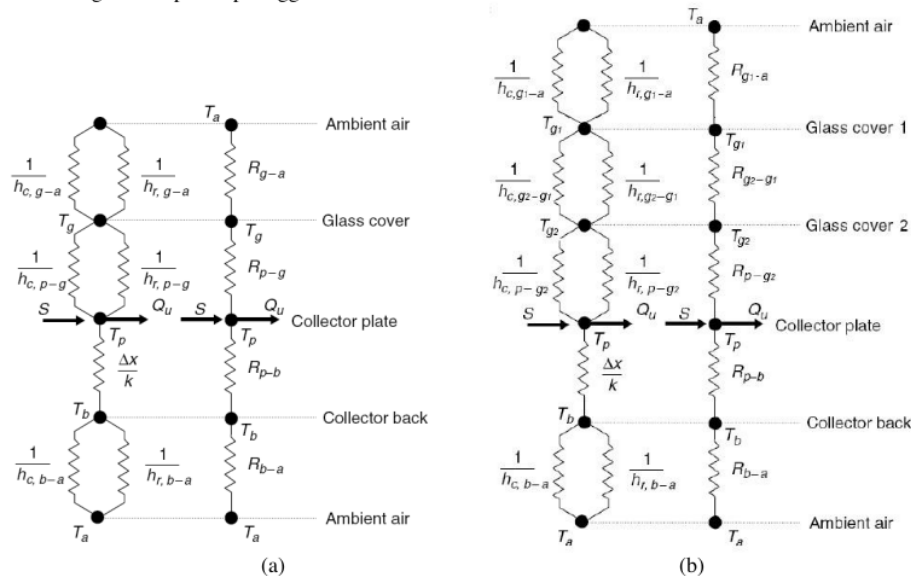
Penelitian tentang studi eksperimental kolektor surya juga bertujuan untuk mengetahui temperatur air keluar dengan variasi jumlah kaca penutup dan debit aliran. Hasil eksperimen menunjukkan bahwa untuk debit 100 liter/jam ternyata efisiensinya paling tinggi dan debit 225 liter/jam efisiensinya paling rendah [4].

Penyerapan radiasi pada kaca berpenutup tunggal dan ganda pada kolektor bertenaga surya memiliki pengaruh terhadap koefisien perpindahan panas. Diketahui bahwa dengan menggunakan kaca penutup tunggal dapat meningkatkan temperatur sebanyak 6°C. Sedangkan kolektor dengan kaca berpenutup ganda dapat meningkatkan serapan radiasi dari matahari sebanyak 11°C [5]. Efisiensi rata-rata kolektor surya menggunakan 1 kaca penutup, yaitu 51,98%, dan untuk efisiensi rerata kolektor bertenaga surya menggunakan 2 kaca penutup, yaitu 56,21% [6].

Berdasarkan penelitian terdahulu yang telah dilakukan, maka sangat perlu dilakukan penelitian lanjutan mengenai pengaruh variasi jenis kaca (kaca bening dan kaca es) serta jarak kaca ke pelat penyerap (20 mm dan 30 mm) terhadap performa kolektor pemanas air tenaga surya penutup kaca dua tingkat. Dengan kolektor model ini diharapkan mampu meningkatkan penyerapan radiasi matahari pada penutup kaca dua tingkat dan mampu mengurangi kehilangan panas yang terjadi secara radiasi dan konveksi yang hilang ke lingkungan.

### 1.1 Analisa Perpindahan Panas Pada Pemanas Air Tenaga Surya

Pada gambar 2 (a) dan 2 (b), tampak perbedaan sistem perpindahan panas yang terjadi pada kedua jenis kolektor surya. Perbedaan mendasar yang terjadi adalah pada gambar 2 (b), dimana penggunaan kaca penutup ganda akan mengisolasi panas yang menuju ke lingkungan lebih baik bila dibandingkan dengan kolektor dengan kaca penutup tunggal.



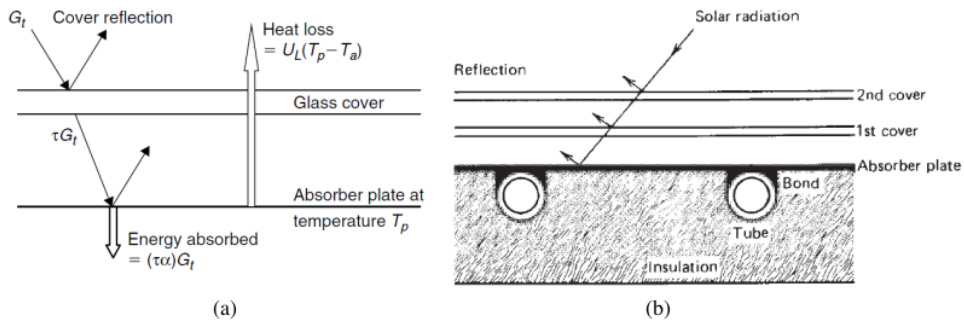
Gambar 2: Jaringan panas kolektor pemanas air tenaga surya dengan (a) penutup tunggal (b) penutup ganda [1]

Dalam kondisi *steady state*, panas berpindah dari pelat *absorber* menuju kaca penutup sama dengan energi yang hilang dari kaca penutup menuju lingkungan (gambar 2). Gerakan perpindahan panas yang menuju ke atas melibatkan pelat absorber dan kaca penutup, terjadi secara konveksi alam ( $h_{c,p-g}$ ) dan ter-

jadi secara radiasi ( $h_{r,p-g}$ ) ke permukaan dalam dari kaca penutup. Selanjutnya, panas dari permukaan dalam kaca penutup dikonduksikan ke permukaan luar dari kaca penutup, yang kemudian ditransmisikan menuju atmosfer berupa konveksi ( $h_{c,g-a}$ ) dan radiasi ( $h_{r,g-a}$ ). Perpindahan panas yang melibatkan bagian atas dari kolektor ini disebut dengan kerugian atas/top loss ( $U_t$ ). Pada kolektor dengan sistem perpindahan panas yang dirancang dengan baik, kerugian pada bagian bawah ( $U_b$ ) dan samping ( $U_s$ ) yang terjadi kecil, sehingga nilainya sering diabaikan. [1]

### 1.2 Energi Berguna Pada Kolektor Pemanas Air Tenaga Surya

Ketika radiasi matahari berkontak dengan permukaan kolektor, maka akan diserap dan diteruskan ke aliran fluida, dan merupakan sumber energi pemanas aliran fluida. Seperti ditunjukkan pada gambar 3 (a), penyerapan radiasi matahari sesuai dengan nilai  $G_t(\tau\alpha)$ .



**Gambar 3.** (a) Radiasi yang masuk dan kalor yang hilang dari kolektor pelat datar [1], (b) Transfer panas dari kolektor ke fluida [2]

Radiasi matahari yang menimpa kaca penutup diteruskan menuju pelat absorber secara konveksi. Panas yang diserap oleh pelat absorber berpindah secara konduksi ke pipa saluran yang dimanfaatkan sebagai energi berguna untuk meningkatkan temperatur air yang dipanaskan, seperti yang terlihat pada gambar 3 (b).

## 2. METODE DAN BAHAN

Penelitian ini ditujukan untuk melihat kinerja kolektor pemanas air tenaga surya dengan kaca penutup ganda ketebalan 3 mm dengan menggunakan variasi kaca bening dan kaca es, serta jarak kaca ke pelat absorber 20 mm dan 30 mm. Variabel terikatnya adalah energi berguna ( $Q_{use}$ ) kerugian energi ( $Q_{loss}$ ), dan efisiensi ( $\eta$ ) kolektor.



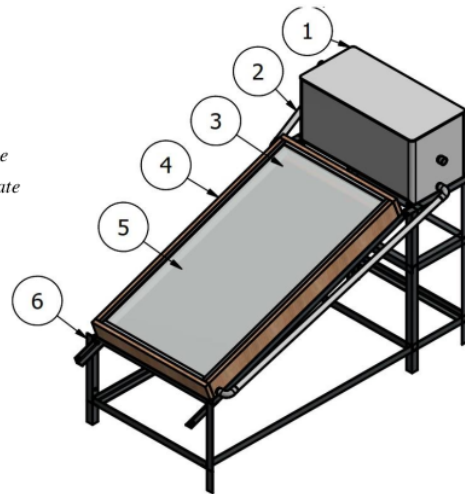
**Gambar 4.** Posisi kolektor

Pengujian dimulai dengan mengkondisikan kolektor pemanas air bertenaga surya langsung di bawah matahari dengan lokasi pengujian di BMKG Stasiun Klimatologi Kelas 1 Banjarbaru Kalimantan Selatan yang berada pada kondisi geografis  $3^{\circ}27'40,5''$  LS  $114^{\circ}50'27,3''$  BT (gambar 4). Waktu pengukuran

dilakukan selama 1 bulan. Lintang utara menjadi posisi kecenderungan matahari, sehingga kolektor dikondisikan mengarah utara-selatan. Kemudian dilakukan pencatatan data dikondisi cuaca cerah, dimulai pada pukul 10.00 WITA hingga 16.00 WITA dengan selang waktu setiap mengambil data, yaitu 20 menit. Titik sensor yang diukur antara lain temperatur lingkungan ( $T_a$ ), temperatur kaca penutup 1 ( $T_{g1}$ ), temperatur kaca penutup 2 ( $T_{g2}$ ), temperatur pelat penyerap ( $T_p$ ), temperatur cairan masuk ( $T_{in}$ ), temperatur cairan keluar ( $T_{out}$ ), radiasi total dari matahari ( $I_c$ ), serta kecepatan angin ( $v$ ) yang diukur dengan anemometer.

Keterangan:

- 1 = Water tank
- 2 = Header pipe
- 3 = Glass cover
- 4 = Collector case
- 5 = Absorber pelate
- 6 = Frame

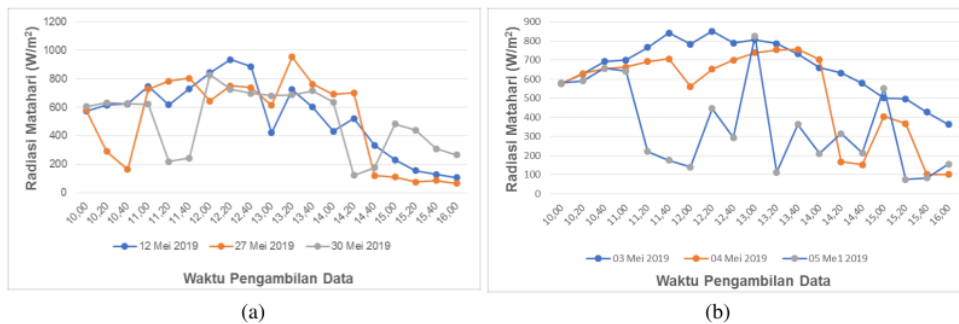


Gambar 5. Komponen pada kolektor

Pada penelitian ini menggunakan dua buah kolektor pemanas air pelat datar penutup kaca dua tingkat dengan jarak antar kaca 20 mm. Yang pertama alat kolektor menggunakan kaca bening dua tingkat dengan ukuran kolektor 1000 mm x 700 mm dengan variasi jarak kaca ke pelat penyerap 20 mm dan 30 mm, sedangkan yang kedua alat kolektor menggunakan kaca es dua tingkat dengan ukuran kolektor 1000 mm x 700 mm dengan variasi jarak kaca ke pelat penyerap 20 mm dan 30 mm.

### 3. HASIL DAN DISKUSI

Gambar 6 menunjukkan grafik hubungan intensitas radiasi yang berasal dari matahari terhadap kurun waktu penelitian.



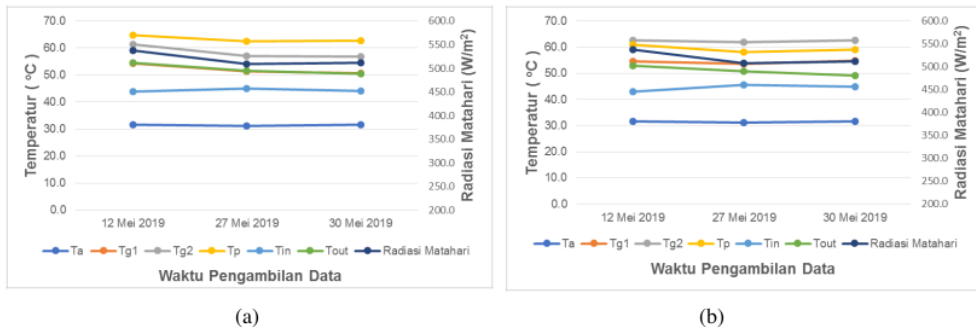
Gambar 6. Grafik intensitas radiasi matahari total terhadap waktu (a) Pengujian jarak kaca ke pelat 20 mm, (b) Pengujian jarak kaca ke pelat 30 mm

Dari gambar 6 dapat dilihat bahwa intensitas radiasi matahari total mempunyai pola sebaran yang tidak teratur. Idealnya intensitas radiasi matahari akan mengalami kenaikan pada pukul 10.00 WITA sampai

dengan 13.00 WITA akan mengalami kenaikan dan pada pukul 13.00 WITA sampai dengan 14.00 WITA akan mengalami penurunan. Tetapi yang terjadi pada saat pengukuran menunjukkan hasil yang fluktuatif.

Hal ini dipengaruhi beberapa faktor diantaranya sudut datang dari sinar matahari. Dengan tegak lurus nya sinar matahari yang datang, maka semakin tinggi data radiasi total matahari yang diterima. Selain itu, radiasi total matahari yang juga dipengaruhi oleh kondisi atmosfer. Sebagian radiasi yang dipancarkan matahari akan diserap dan sebagian akan dipantulkan oleh awan, debu, uap air, dan gas-gas tersebut, sehingga menurunkan jumlah energi matahari yang kontak ke permukaan tanah [2].

Gambar 7 menunjukkan grafik hubungan rerata temperatur dan radiasi dari matahari (keseluruhan) pada pengujian variasi jenis kaca bening dan es dengan jarak kaca dan pelat 20 mm.

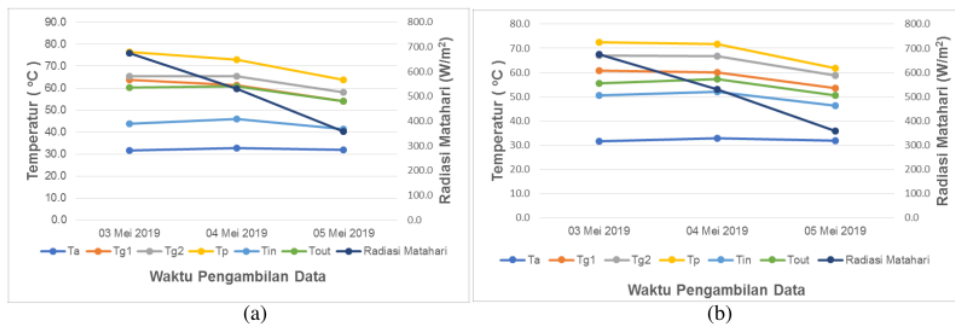


**Gambar 7.** Grafik hubungan temperatur dan intensitas radiasi matahari dengan jarak kaca ke pelat 20 mm. (a) Dengan kaca bening, (b) Dengan kaca es

Dari gambar 7, dapat dilihat bahwa radiasi total matahari yang direkam *pyranometer* selama pengujian hasilnya cukup bervariasi, begitu pula temperatur lingkungan, temperatur kaca penutup 1, kaca penutup 2, temperatur pelat-pelat penyerap, temperatur cairan masuk dan temperatur cairan keluar. Data yang diperoleh dari pukul 10.00 WITA sampai dengan 16.00 WITA kemudian dirata-rata dan hasilnya dapat terlihat pada gambar gambar 7 (a) untuk kaca bening dan gambar 7 (b) untuk kaca es.

Dari grafik tersebut dapat terlihat intensitas radiasi total matahari rata-rata berbanding lurus dengan temperatur rata-rata pengamatan. Ini menunjukkan bahwa kolektor pemanas tenaga surya dengan jarak kaca ke pelat 20 mm bekerja sebagaimana mestinya. Temperatur lingkungan maksimal rata-rata, dari hasil pengamatan sebesar 31,6 °C pada radiasi total matahari rata-rata 538,2 W/m<sup>2</sup>. Sedangkan nilai terendah rata-rata temperatur lingkungan, yaitu 31,1 °C pada radiasi total matahari 508,6 W/m<sup>2</sup>. Pada gambar 7 (a) pengujian kaca bening dengan jarak 20 mm, rata-rata temperatur maksimum masing-masing pengamatan kaca penutup 1 (54,3°C), kaca penutup 2 (61,4°C), pelat penyerap (64,9°C), air masuk (43,8°C) dan air keluar (54,6°C). Sedangkan pada gambar 7 (b) pengujian kaca es dengan jarak 20 mm, rata-rata temperatur maksimum masing-masing pengamatan kaca penutup 1 (54,5°C), kaca penutup 2 (62,6°C), pelat penyerap (61°C), air masuk (42,9°C) dan air keluar (52,9°C).

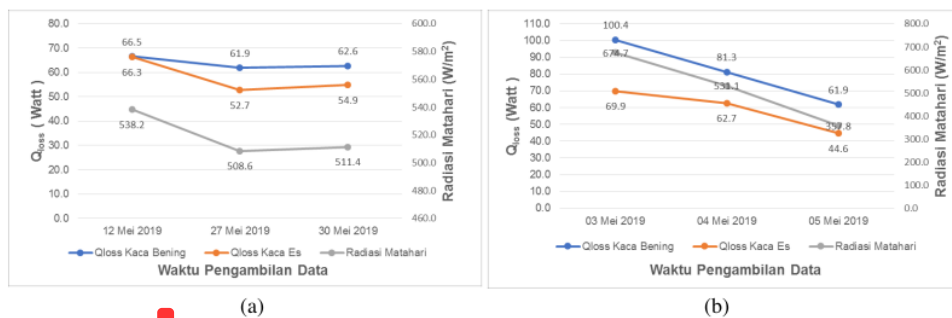
Gambar 8 menunjukkan grafik hubungan rerata temperatur dan radiasi matahari (keseluruhan) untuk pengujian variasi jenis kaca bening dan es dengan jarak kaca ke pelat dan 30 mm.



**Gambar 8.** Grafik hubungan rerata temperatur dan intensitas radiasi matahari dengan jarak kaca ke pelat 30 mm, (a) Dengan kaca bening, (b) Dengan kaca es

Dari gambar 8 dapat dilihat bahwa radiasi total matahari yang direkam *pyranometer* selama pengujian cukup bervariasi, begitu pula temperatur lingkungan, temperatur kaca penutup 1, kaca penutup 2, temperatur pelat-pelat penyerap, temperatur cairan masuk dan temperatur cairan keluar. Data yang diperoleh dari pukul 10.00 sampai dengan 16.00 WITA kemudian dirata-rata dan hasilnya dapat terlihat pada gambar gambar 8 (a) untuk kolektor dengan kaca bening dan gambar 8 (b) untuk kolektor dengan kaca es. Dari grafik tersebut dapat terlihat intensitas dari radiasi total matahari rata-rata berbanding lurus dengan temperatur rerata pengamatan. Ini menunjukkan bahwa kolektor pemanas tenaga surya dengan jarak kaca ke pelat 30 mm bekerja sebagaimana mestinya. Temperatur lingkungan maksimal rata-rata, dari hasil pengamatan sebesar 31,5°C pada radiasi total matahari rata-rata sebesar 674,7 W/m<sup>2</sup>. Pada gambar 8 (a) pengujian kaca bening dengan jarak 30 mm, rata-rata temperatur maksimum masing-masing pengamatan sebesar kaca penutup 1 (63,8°C), kaca penutup 2 (65,5°C), pelat penyerap (76,5°C), air masuk (43,8°C) dan air keluar (60,3°C). Sedangkan pada gambar 8 (b) pengujian kaca es dengan jarak 30 mm, rata-rata temperatur maksimum masing-masing pengamatan sebesar kaca penutup 1 (60,7°C), kaca penutup 2 (67°C), pelat penyerap (72,5°C), air masuk (50,5°C) dan air keluar (55,4°C).

Gambar 9 menunjukkan grafik hubungan rerata kehilangan energi ( $Q_{loss}$ ) dan radiasi matahari (keseluruhan) untuk pengujian variasi jenis kaca bening dan es jarak kaca ke pelat 20 mm dan 30 mm.



**Gambar 9.** Grafik hubungan rata-rata kehilangan energi ( $Q_{loss}$ ) dan radiasi matahari total kaca bening dan kaca es, (a) Jarak kaca ke pelat 20 mm, (b) Jarak kaca ke pelat 30 mm

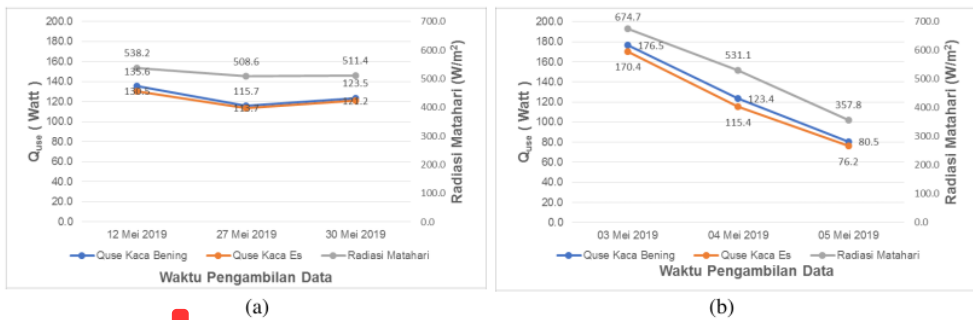
Pada gambar 9 (a) dapat dilihat bahwa grafik hubungan rata-rata kehilangan energi ( $Q_{loss}$ ) dan intensitas radiasi matahari memiliki hubungan berbanding lurus. Meningkatnya intensitas radiasi matahari juga diikuti dengan meningkatnya kehilangan energi kolektor. Pada kaca bening rata-rata kehilangan energi kolektor tertinggi yaitu sebesar 66,51 Watt pada rata-rata radiasi total matahari 538,18 W/m<sup>2</sup>. Sedangkan pada kaca es rata-rata kehilangan energi kolektor tertinggi sebesar 66,26 Watt pada rata-rata radiasi total matahari 538,2 W/m<sup>2</sup>.

Pada gambar 9 (b) dapat dilihat bahwa rata-rata kehilangan energi ( $Q_{loss}$ ) dan intensitas radiasi matahari juga terjadi hubungan berbanding lurus. Meningkatnya intensitas radiasi matahari juga diikuti dengan

meningkatnya energi terbuang kolektor. Pada kaca bening rata-rata energi terbuang kolektor tertinggi yaitu sebesar 100,39 Watt pada rata-rata radiasi total matahari 674,7 W/m<sup>2</sup>. Sedangkan pada kaca es rata-rata energi terbuang kolektor tertinggi sebesar 69,89 Watt pada rata-rata radiasi total matahari 674,7 W/m<sup>2</sup>.

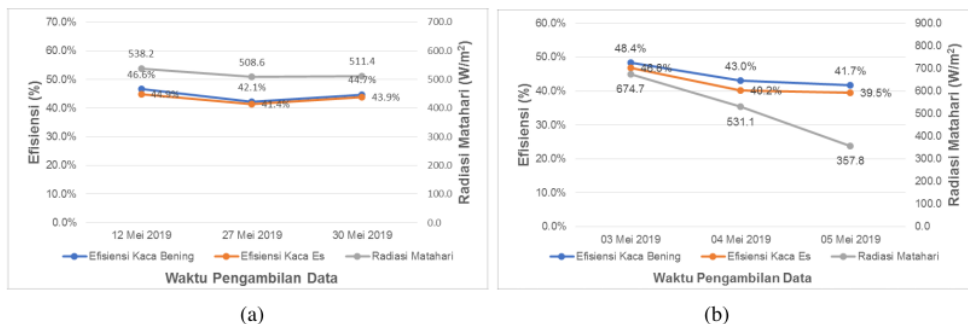
Kerugian energi pada kolektor erat kaitannya dengan kerugian panas bagian atas kolektor ( $U_i$ ), kerugian panas pada bagian bawah kolektor ( $U_b$ ), dan kerugian pada bagian samping ( $U_c$ ). Tetapi dari tiga kerugian tersebut, untuk kerugian panas pada bagian bawah dan samping pada umumnya diabaikan, karena untuk kolektor yang mempunyai sistem isolasi yang baik dengan dilapisi styrofoam/polystyrene, kerugian panas bernilai kecil [1]. Lain halnya kerugian panas pada bagian atas kolektor ( $U_i$ ) disebabkan oleh faktor komponen-komponen kolektor itu sendiri dan faktor lingkungan sekitar kolektor yang turut berkontribusi terhadap fluktuasi energi matahari [7].

Gambar 10 menunjukkan grafik hubungan rerata energi berguna ( $Q_{use}$ ) dan radiasi matahari (keseluruhan) pada pengujian variasi jenis kaca bening dan es jarak kaca ke pelat 20 mm dan 30 mm.



**Gambar 10.** Grafik hubungan rata-rata energi berguna ( $Q_{use}$ ) dan radiasi matahari total kaca bening dan kaca es, (a) Jarak kaca ke pelat 20 mm, (b) Jarak kaca ke pelat 30 mm

Pada gambar 10 (a) dapat dilihat hubungan rata-rata energi berguna ( $Q_{use}$ ) dengan intensitas radiasi matahari pada pengujian kolektor jenis kaca bening dan kaca es dengan jarak kaca ke pelat 20 mm. Terlihat *trendline* yang berbanding lurus antara energi berguna dengan intensitas radiasi matahari, dimana semakin tinggi intensitas radiasi matahari maka semakin tinggi nilai energi berguna yang didapat. Pada pengujian kolektor dengan menggunakan jarak kaca ke pelat 20 mm menghasilkan rata-rata energi berguna tertinggi yaitu sebesar 135,57 Watt dan kaca es 130,5 Watt pada intensitas radiasi matahari 538,18 W/m<sup>2</sup>. Pada gambar 10 (b) dapat dilihat hubungan rata-rata energi berguna ( $Q_{use}$ ) dengan intensitas radiasi matahari pada pengujian kolektor jenis kaca bening dan kaca es dengan jarak kaca ke pelat 30 mm. Terlihat *trendline* yang berbanding lurus antara energi berguna dengan intensitas radiasi matahari, dimana semakin tinggi intensitas radiasi matahari maka semakin tinggi nilai energi berguna yang didapat. Pada pengujian kolektor dengan menggunakan jarak kaca ke pelat 30 mm, kolektor dengan kaca bening menghasilkan rata-rata energi berguna tertinggi yaitu sebesar 176,48 Watt dan kolektor dengan kaca es 170,42 Watt pada intensitas radiasi matahari 674,7 W/m<sup>2</sup>.



**Gambar 11.** Grafik hubungan rata-rata rata-rata efisiensi ( $\eta$ ) dan radiasi matahari total pada pengujian kolektor kaca



bening dan kaca es (a) Jarak kaca ke pelat 20 mm (b) Jarak kaca ke pelat 30 mm

Pada gambar 11 (a) dapat dilihat hubungan rata-rata efisiensi ( $\eta$ ) dengan intensitas radiasi matahari pada pengujian kolektor dengan kaca bening dan kaca es menggunakan jarak kaca ke pelat 20 mm. Nilai efisiensi mengalami kenaikan seiring semakin meningkatnya intensitas radiasi matahari. Pada pengujian kolektor dengan jarak kaca ke pelat 20 mm menghasilkan rata-rata efisiensi tertinggi sebesar 46,6% dan kaca es 44,9% pada intensitas radiasi matahari 538,1 W/m<sup>2</sup>. Pada gambar 11 (b) dapat dilihat hubungan rata-rata efisiensi ( $\eta$ ) dengan intensitas radiasi matahari pada pengujian kolektor dengan kaca bening dan kaca es menggunakan jarak kaca ke pelat 30 mm. Nilai efisiensi mengalami kenaikan seiring semakin meningkatnya intensitas radiasi matahari. Pada pengujian kolektor dengan jarak kaca ke pelat 30 mm menghasilkan rata-rata efisiensi tertinggi sebesar 48,4% dan kaca es 46,8% pada intensitas radiasi matahari 674,7 W/m<sup>2</sup>.

*Trendline* efisiensi solar kolektor ( $\eta$ ) dari semua pengujian berbanding lurus dengan nilai intensitas radiasi matahari. Semakin besar nilai intensitas radiasi dari matahari maka nilai efisiensi akan semakin besar. Selain itu nilai energi berguna ( $Q_{use}$ ) juga mempengaruhi efisiensi. Semakin besar nilai energi berguna ( $Q_{use}$ ) maka semakin besar efisiensi yang dihasilkan. Selain radiasi matahari, pemilihan jenis kaca penutup juga mempengaruhi performa kolektor pemanas air. Dari penelitian ini, penggunaan kaca bening pada kolektor lebih baik dari pada menggunakan kaca es, karena kaca bening memiliki nilai emisivitas yang lebih tinggi dari pada kaca es. Penggunaan kaca bening juga mampu meningkatkan temperatur air keluar ( $T_{out}$ ) yang dipanaskan oleh kolektor, sehingga juga meningkatkan energi berguna yang dihasilkan.

#### 4. KESIMPULAN

Kinerja kolektor terbaik dihasilkan oleh pemanas air tenaga surya menggunakan kaca bening dengan jarak kaca ke pelat 30 mm, dengan rata-rata energi berguna tertinggi 176,48 Watt dan rata-rata efisiensi tertinggi 48,4% pada intensitas radiasi total matahari rata-rata yang diserap oleh kolektor 674,7 W/m<sup>2</sup>. Sedangkan untuk pemanas air tenaga surya yang menggunakan kaca bening dan jarak kaca ke pelat 20 mm hanya mampu menghasilkan rata-rata energi berguna tertinggi 135,57 Watt dan rata-rata efisiensi tertinggi 46,6% pada intensitas radiasi total matahari rata-rata yang diserap oleh kolektor 538,2 W/m<sup>2</sup>.

#### 5. DAFTAR PUSTAKA

- [1] KALOGIROU, S. A. 2009. "Solar Energy Engineering: Processes and Systems". Oxford: Elsevier, Inc.
- [2] DUFFIE, J. A. & BECKMAN, W. A. 2013. "Solar Engineering of Thermal Process Fourth Edition". New Jersey: John Wiley & Sons, Inc.
- [3] HANDOYO, EKADEWI ANGGRAINI. 2001. "Pengaruh Jarak Kaca Ke Pelat Terhadap Panas Yang Diterima Suatu Kolektor Surya Pelat Datar". *Jurnal Teknik Mesin*. 3 (2): 52-56.
- [4] WIRAPRAJA, E. & DWIYANTORO, B. A. 2014. "Studi Eksperimental Efektivitas Penambahan Annular Fins pada Kolektor Surya Pemanas Air dengan Satu dan Dua Kaca Penutup". *Jurnal Teknik POMITS*. 3 (2): 204-209.
- [5] AKHTAR, N. & MULLICK, S. C. 2011. "Effect of Absorption of Solar Radiation in Glass-Cover(s) on Heat Transfer Coefficients in Upward Heat Flow in Single and Double Glazed Flat-Pelate Collectors". *International Journal of Heat and Mass Transfer*. 55: 125-132.
- [6] SETYADI, U. D. & DWIYANTORO, B. A. 2015. "Pengaruh Sudut Kemiringan Kolektor Surya Pelat Datar terhadap Efisiensi Termal Dengan Penambahan Eksternal Annular Fin Pada Pipa". *Jurnal Teknik ITS*. 4 (1): 31-36.
- [7] RAMADHAN, NIZAR. 2017. "Analisis Pengaruh Perpindahan Panas Pada Kolektor Pemanas Air Tenaga Surya Dengan Turbulence Enhancer". *Jurnal Rekayasa Mesin* (8) 1 : 15-22.

# PENGARUH VARIASI JENIS DAN JARAK KACA KE PELAT TERHADAP EFISIENSI KOLEKTOR PEMANAS AIR TENAGA SURYA PENUTUP GANDA

ORIGINALITY REPORT

**16%**  
SIMILARITY INDEX

**15%**  
INTERNET SOURCES

**2%**  
PUBLICATIONS

**0%**  
STUDENT PAPERS

MATCH ALL SOURCES (ONLY SELECTED SOURCE PRINTED)

9%  
★ 123dok.com  
Internet Source

Exclude quotes On  
Exclude bibliography On

Exclude matches < 1%