

Rachmat Subagyo

Tenaga Pengajar (Dosen)
Universitas Lambung Mangkurat
Prodi Teknik Mesin
rachmatsubagyo@ulm.ac.id

Hajar Isworo

Tenaga Pengajar (Dosen)
Universitas Lambung Mangkurat
Prodi Teknik Mesin
hajarisworo@ulm.ac.id

Mastiadi Tamjidillah

Tenaga Pengajar (Dosen)
Universitas Lambung Mangkurat
Prodi Teknik Mesin
mastiaditamjidillah@ulm.ac.id

Muchsin

Tenaga Pengajar (Dosen)
Universitas Tadulako
Prodi Teknik Mesin
muchsin1978@yahoo.com

Hendry Y. Nanlohy

Tenaga Pengajar (Dosen)
Universitas Sains dan Teknologi
Jayapura
Prodi Teknik Mesin
hynanlohy@gmail.com

PENGARUH JARAK MISALIGNMENT DRIVE SHAFT COOLING TOWER TERHADAP TEGANGAN NORMAL DAN TEGANGAN GESER

The purpose of this study was to determine the effect of misalignment distance of Cooling Tower drive shaft on normal stress and shear stress. Tensions that occur on the shaft continuously for a long time cause the shaft to experience fatigue. The greater misalignment distance will not only damage the shaft but can damage other components. For this reason, the misalignment of the cooling tower shaft is very important to study. This study uses a simulation method by first making a design drawing of the cooling tower drive shaft. Determine the material of the shaft and coupling, then perform simulations and analyze the results. The results of the Von Mises test at the highest and lowest voltages did not show a significant difference this was caused by the voltage difference that was not too far away. The shaft bears varying loads, causing stress along the shaft which results in rapid fatigue. These characteristics are associated with increased load and all indicate that misalignment reduces the life and reliability of the motor and its components. Based on the results of the Von Mises test and the lowest risk displacement that occurs to the effect of this misalignment is the misalignment distance ($md = 1$ mm), the higher the md value, the greater the risk that occurs to the cooling tower drive shaft.

Keywords: Misalignment, Cooling Tower, Normal Stress, Shear Stress.

1. PENDAHULUAN

Bearing adalah salah satu bagian elemen mesin yang memegang peranan cukup penting karena fungsinya menumpu sebuah poros agar dapat berputar tanpa mengalami gesekan yang berlebihan. Bantalan harus cukup kuat untuk memungkinkan poros serta elemen mesin lainnya bekerja dengan baik. Bearing sangat sering kita temukan pada kehidupan sehari-hari tanpa kita sadari. Setiap benda berputar hampir semuanya menggunakan bearing. Bearing sangat berpengaruh terhadap kestabilan mesin, apabila bearing kocak maka kestabilan mesin tidak bisa dipertahankan lagi. Penelitian mengenai jenis-jenis bearing telah banyak dilakukan hal ini untuk mencari bearing yang paling baik dan stabil dalam mendukung operasi poros. Jenis-jenis bantalan yang telah diteliti dan dikenalkan dalam penggunaannya adalah: bantalan film fluida [1], bantalan jurnal lentur [2], bantalan jurnal hidrodinamik [3], bantalan cangkang elastis [4] dan bantalan hibrida [5].

Penyebab-penyebab kerusakan pada bearing antara lain disebabkan oleh kedudukan poros dan penggerakannya yang tidak lurus [6], sehingga bearing mengalami vibrasi tinggi. Pemasangan yang tidak sejajar [7], menimbulkan guncangan pada saat berputar yang dapat merusak bearing. Guncangan ini disebabkan oleh eksentrisitas bantalan yang tidak tepat [8]. Kemiringan dalam pemasangan bearing juga menjadi faktor kerusakan, karena bearing tidak menumpu poros dengan baik, sehingga timbul getaran yang dapat merusak komponen tersebut. Penyebab lain adalah terjadinya unbalance, sehingga ketika berputar mengakibatkan putaran mengalami perubahan gaya pada salah satu titik putaran (lebih terasa ketika putaran tinggi), sehingga berpengaruh pula pada putaran bearing poros. Unbalance bisa terjadi pula pada poros, dan pengaruhnya pun sama, yaitu bisa membuat vibrasi yang tinggi dan merusak komponen.

Alignment adalah suatu pekerjaan atau proses mensimetriskan kedua objek atau sumbu poros sehingga sentris antara poros penggerak dengan sumbu poros yang digerakkan dengan dua tumpuan saling berkaitan. Misalignment itu sendiri bisa disebabkan oleh kesalahan manufaktur, yang mengakibatkan terjadinya deformasi elastis dan distorsi termal poros [9]. Ketika terjadi misalignment mesin bergetar dan muncul suara berisik yang harus segera diatasi [10], jika tidak diatasi dapat menyebabkan penurunan efisiensi dan dalam jangka panjang dapat menyebabkan kerusakan mesin [11,12]. Untuk itu memerlukan alat yang mampu untuk mendeteksi secara cepat dan handal [13]. Alignment dapat meminimalisir atau menghindari kemungkinan terjadinya proses memperpendek umur sebuah mesin yang tentu akan mengurangi beban operasional perbaikan mesin. Keandalan unit produksi suatu perusahaan yang didalamnya terdiri dari berbagai macam unit mesin sangatlah didambakan oleh seluruh pengelolanya dan ownernya, agar hasil produksi selalu mencapai target yang telah ditentukan.

Simulasi merupakan suatu teknik meniru operasi-operasi atau proses-proses yang terjadi dalam suatu sistem dengan bantuan perangkat komputer dan dilandasi oleh beberapa asumsi tertentu sehingga sistem tersebut bisa dipelajari secara ilmiah. Dalam simulasi digunakan komputer untuk mempelajari sistem secara numerik, dimana dilakukan pengumpulan data statistik untuk mendapatkan karakteristik asli dari sistem. Simulasi merupakan alat yang tepat untuk digunakan terutama jika diharuskan melakukan eksperimen dalam rangka mencari komentar terbaik dari komponen-komponen sistem. Hal ini disebabkan biaya yang mahal dan memerlukan waktu yang lama jika eksperimen dicoba secara riil. Dengan melakukan studi simulasi maka dalam waktu singkat dapat ditentukan keputusan yang tepat serta dengan biaya yang tidak terlalu besar karena semuanya cukup dilakukan dengan komputer. Pendekatan simulasi diawali dengan pembangunan model sistem nyata. Model tersebut harus dapat menunjukkan bagaimana berbagai komponen dalam sistem saling berinteraksi sehingga benar-benar menggambarkan perilaku sistem. Setelah model dibuat maka model tersebut ditransformasikan ke dalam program komputer sehingga memungkinkan untuk disimulasikan.

Kelebihan simulasi adalah salah satu metode yang mampu memberikan perkiraan sistem yang lebih nyata sesuai kondisi operasional dari kumpulan pekerjaan. Sebagai alternatif desain yang diusulkan atau alternatif terhadap kebijakan operasional yang mampu memberikan pelayanan terbaik terhadap pokok kebutuhan yang diperlukan, memudahkan mengontrolan lebih banyak kondisi suatu percobaan sehingga dimungkinkan untuk dicoba diterapkan secara nyata pada sistem itu. Menyediakan sarana untuk mempelajari sistem dalam waktu yang lebih singkat, sehingga menghemat biaya, dapat dihentikan dan dijalankan kembali, tanpa menimbulkan permasalahan pada sistem.

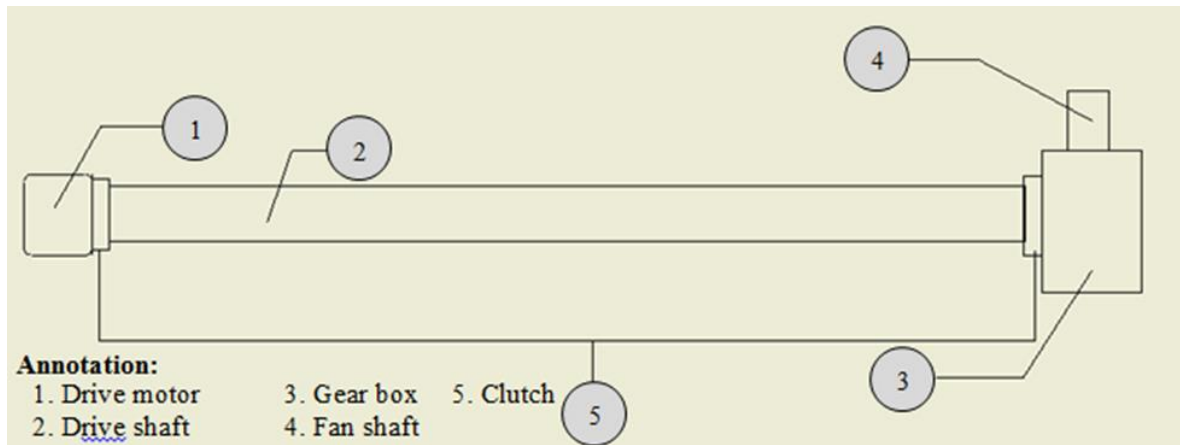
Simulasi pada misalignment sangat perlu untuk dilakukan hal ini dimaksudkan supaya kita bisa memahami proses terjadinya secara mendetail. Penelitian simulasi telah banyak berkembang hal ini dilakukan untuk meminimalisir biaya yang dikeluarkan. Secara garis besar simulasi misalignment ditentukan oleh berbagai faktor antara lain: tekstur mikro pada permukaan bantalan [14], kontak sudut bantalan [15], ketidak sejajaran kopleng [16], ketidak sejajaran poros [17] dan perpindahan beban statis [18].

Karena kerumitan dalam memantau misalignment ini maka banyak penelitian yang mengarah pada sistem kontrol untuk mempermudah proses pemantauan misalignment. Seperti penelitian yang dilakukan oleh [19], untuk mengatur jarak dan keselarasan antara dua kumparan yang digabungkan secara magnetis yang berfungsi untuk mendeteksi ketidak selarasan yang terjadi pada sistem satu dimensi. Untuk memperbaiki sistem ini [20], maka dilakukan penyelidikan sumber respon getaran dua dimensi pada getaran mesin yang tidak selaras dengan simulasi misalignment melalui kopleng. Kekurangan pada riset ini adalah belum mampu untuk menampilkan sistem getaran 3 dimensi yang diyakini akan menghasilkan simulasi getaran yang lebih presisi. Kelemahan ini coba diperbaiki oleh [21], model elemen hingga tiga dimensi yang merepresentasikan seluruh poros penggerak, termasuk bantalan, poros dan baling-baling, telah dikembangkan menggunakan perangkat lunak elemen hingga untuk analisis getaran lateral. Perkembangan-perkembangan riset ini sudah begitu maju dalam penerapan simulasi menggunakan metode elemen-hingga, namun masih ada kekurangan yang belum diteliti yaitu pengaruh misalignment terhadap kekuatan dan perubahan bahan yang terjadi terutama terhadap tegangan normal dan geser pada poros penggerak. Untuk itu perlu dilakukan penelitian pengaruh jarak misalignment poros terhadap tegangan normal dan tegangan gesernya.

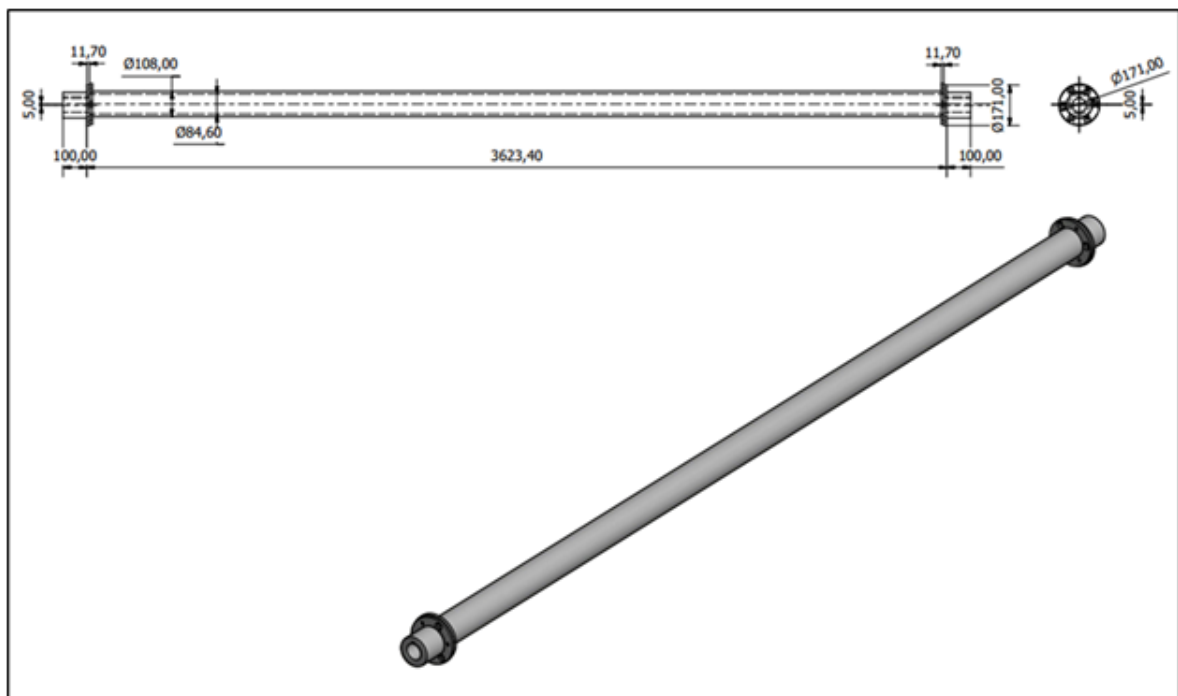
2. METODE DAN BAHAN

Material poros yang digunakan dalam simulasi ini sebagaimana ditunjukkan pada Gambar 1 bagian 2 adalah carbon fiber reinforced polymer dan bahan kopleng sebagaimana ditunjukkan Gambar 1 bagian 5 adalah stainless steel. Poros menggunakan bahan carbon fiber reinforced polymer diharapkan mampu untuk putaran tinggi dan beban yang berat, serta tahan terhadap keausan. Sedangkan kopleng menggunakan stainless steel

agar tahan terhadap korosi, aus dan benturan selama beroperasi.



Gambar 1: Posisi cooling tower drive shaft



Gambar 2: Dimensi poros penggerak cooling tower dalam satuan cm

Gambar 2 menunjukkan dimensi poros penggerak cooling tower dalam satuan cm. Ukuran pada setiap ujungnya sama, dimana pada masing-masing ujungnya terhubung dengan clutch. Posisi poros ketika dirangkai dengan komponen mesin yang lain ditunjukkan seperti Gambar 1.

Sifat-sifat bahan material yang digunakan seperti poros, kopling dan besar moment pembebanan ditunjukkan pada Tabel 1. Adapun metodologi perhitungan yang digunakan secara umum menggunakan persamaan-persamaan displacement (1), principal stress (2) dan Von Misses (3). Variabel-variabel yang digunakan dalam rumus dijelaskan secara lebih mendetail pada gambar 3.

Tabel 1: Sifat-sifat bahan yang digunakan untuk poros dan *coupling*

Shaft Material Name : CFRP (Carbon Fiber Reinforced Polymer)	Properties	Value
	<i>Mass density</i>	0.051662 lbmass/in ³
	<i>Yield strength</i>	43511.3 psi
	<i>Ultimate tensile strength</i>	83686.8 psi
	<i>Young's modulus</i>	19290 ksi
	<i>Poisson's ratio</i>	0.39 ul
	<i>Shear modulus</i>	6938.86 ksi
Coupling Material Name : Stainless Steel	Properties	Value
	<i>Mass density</i>	0.289018 lbmass/in ³
	<i>Yield strength</i>	36259.4 psi
Load Type	Moment	
<i>Magnitude</i>	498000 lbforce mm	
<i>Vector X</i>	-0.0 lbforce mm	
<i>Vector Y</i>	-0.0 lbforce mm	
<i>Vector Z</i>	-498000 lbforce mm	

Displacement:

$$y_{AB} = \frac{F_i b_i x}{6EIL} (x^2 + b^2 - L^2) + \frac{M_i x}{6EIL} (x^2 + 3a^2 - 6a_1^2 - 6a_1 L + 2L^2) \quad (1)$$

Principal stress:

$$\tau_{\max} = \frac{16}{\pi d^3} \left[\sqrt{((M_b)^2 + (M_t)^2)} \right] \quad (2)$$

Von Misses stress:

$$\sigma' = \left[\sigma_A^2 - \sigma_A \sigma_B + \sigma_B^2 \right]^{\frac{1}{2}} = \left[\sigma_x^2 + 3\tau_{xy}^2 \right]^{\frac{1}{2}} \quad (3)$$

Dengan,

σ_A = tegangan titik A (N/m²)

σ_B = tegan di titik B (N/m²)

σ_x = tegangan arah sumbu-x

$\sigma_{x,y}$ = tegangan arah sumbu x,y

M_b = bending moment (Nm)

M_t = torsional moment (Nm)

L = length of shaft (m)

d = shaft diameter (m)

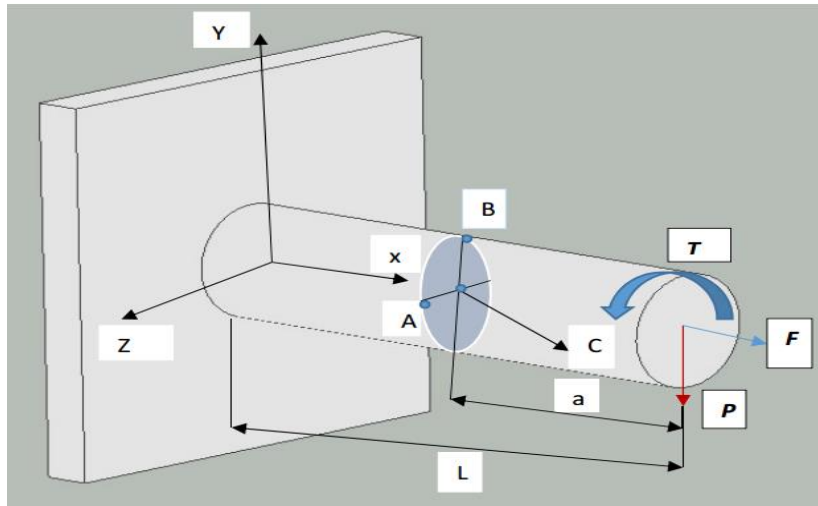
a_1 = jarak lengan dari beban (m)

b_1 = jarak lengan dari beban (m)

F_i = force reaction (N)

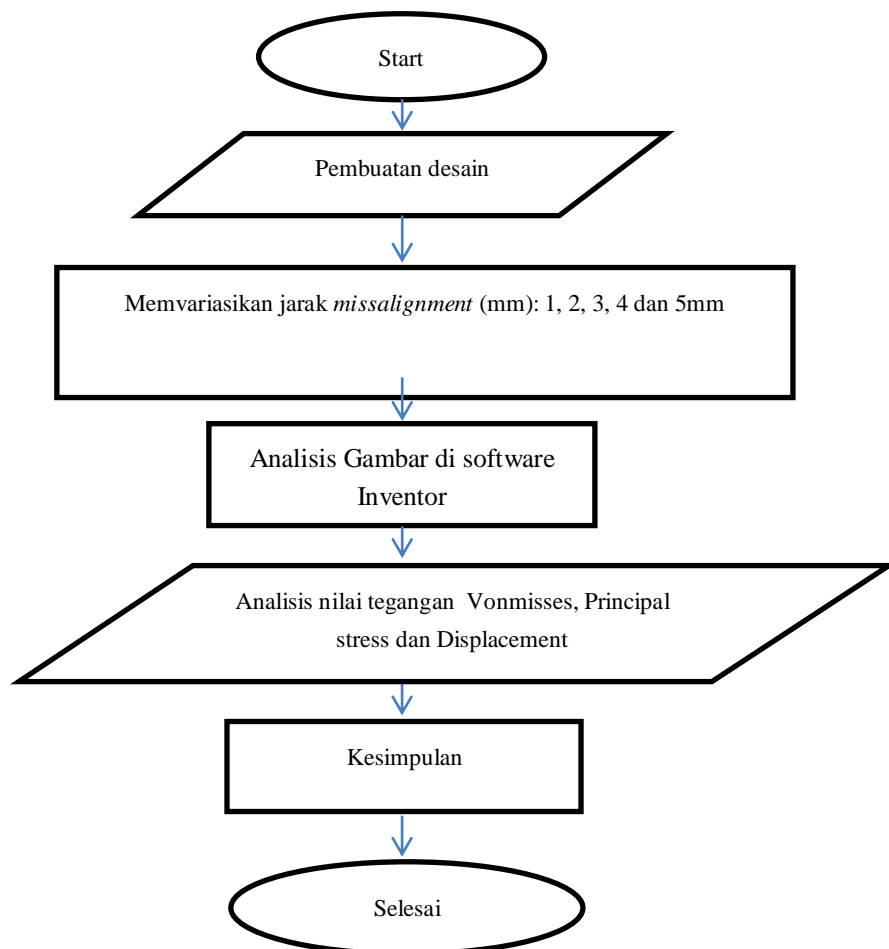
M_i = moment (Nm)

EI = flexural rigidity (Nm²)



Gambar 3: Variabel-variabel yang digunakan dalam simulasi

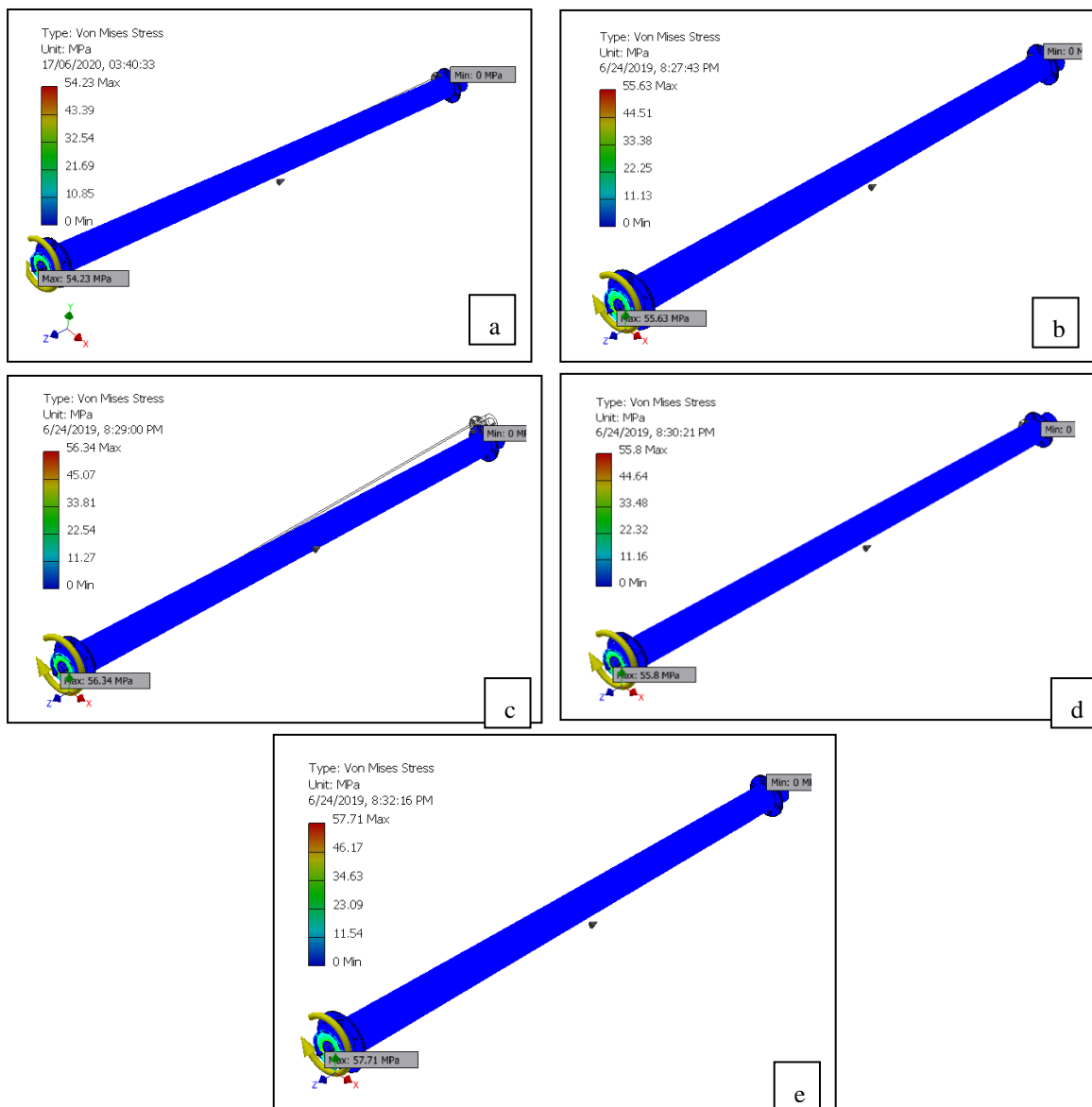
Prosedur penelitian ini ditunjukkan secara rinci pada Gambar 4 dimulai dengan membuat desain cooling tower drive shaft, dilengkapi dengan bagian-bagian pendukungnya seperti ditunjukkan Gambar 1 dan Gambar 2. Kemudian membuat variasi misalignment dengan jarak 1-5 mm. Dilanjutkan dengan menganalisis hasil gambar ke dalam Inventor untuk menganalisa Von Mises, principal stress dan displacement. Langkah akhir penelitian ini adalah menarik kesimpulan dari hasil analisis.



Gambar 4: Prosedur penelitian

3. HASIL DAN DISKUSI

Hasil uji Von Misses, principal stress dan displacement ditunjukkan pada Tabel 2. Dengan variasi drive shaft missaligment distance (md): 1 hingga 5 mm. Hasil uji Von Misses pada rentang nilai (54.23 hingga 57.71 MPa) dengan nilai terendah 54.23 MPa dan tertinggi 57.71 MPa.



Gambar 5: Hasil Uji Analisis Von Misses dengan jarak (a). 1mm, (b). 2mm, (c). 3mm, (d). 4mm dan (e). 5mm

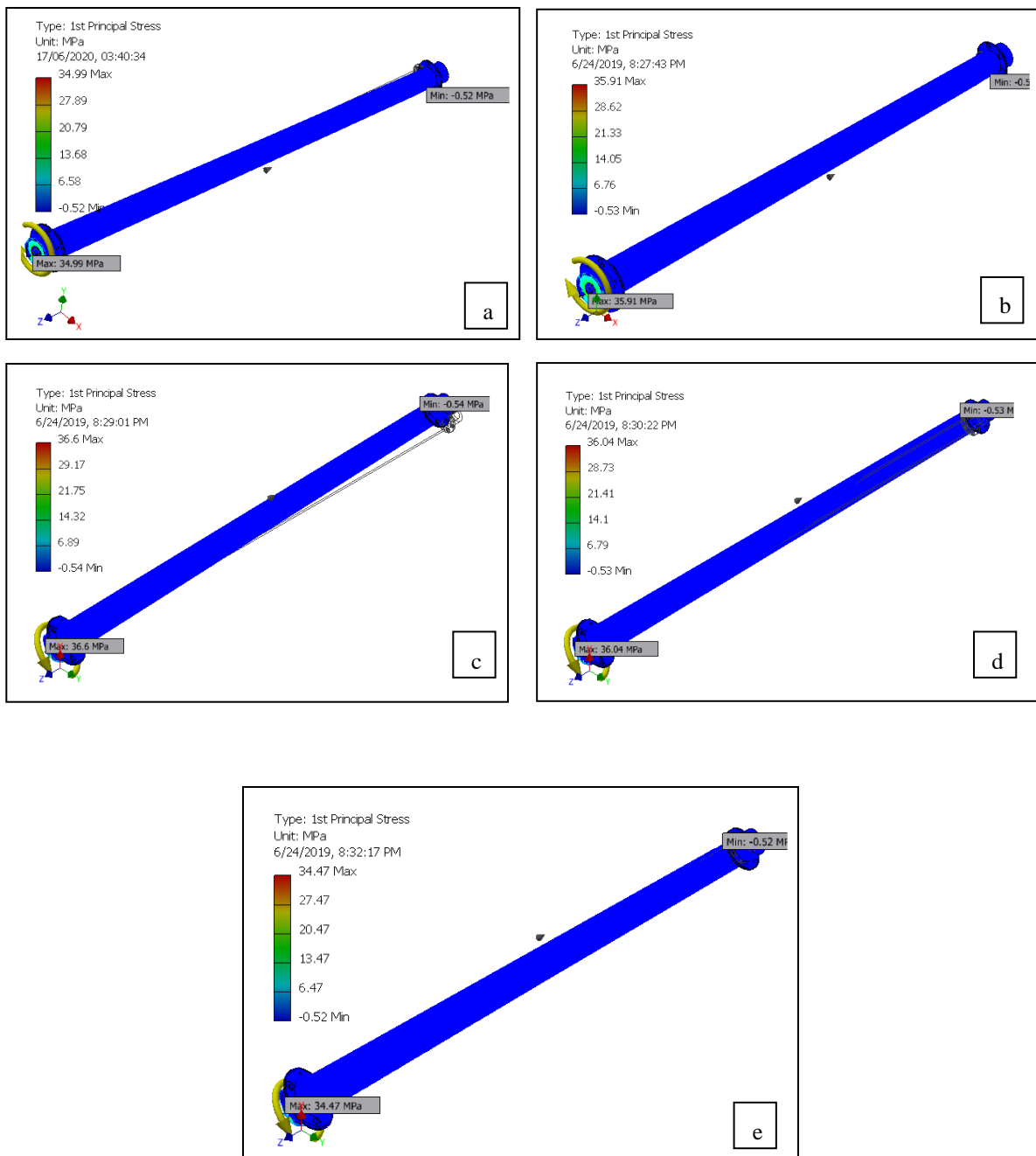
Hasil analisis principal test pada rentang nilai antara (34.47 hingga 36.60 MPa) dengan nilai terendah 34.47 dan tertinggi 36.60 MPa. Hasil analisis displacement test adalah (0.003151 hingga 0.003901 mm) dengan nilai terendah 0.003151 mm dan nilai tertinggi 0.003901mm

Tabel 2: Hasil Uji Von Misses, *principal stress* dan *displacement*

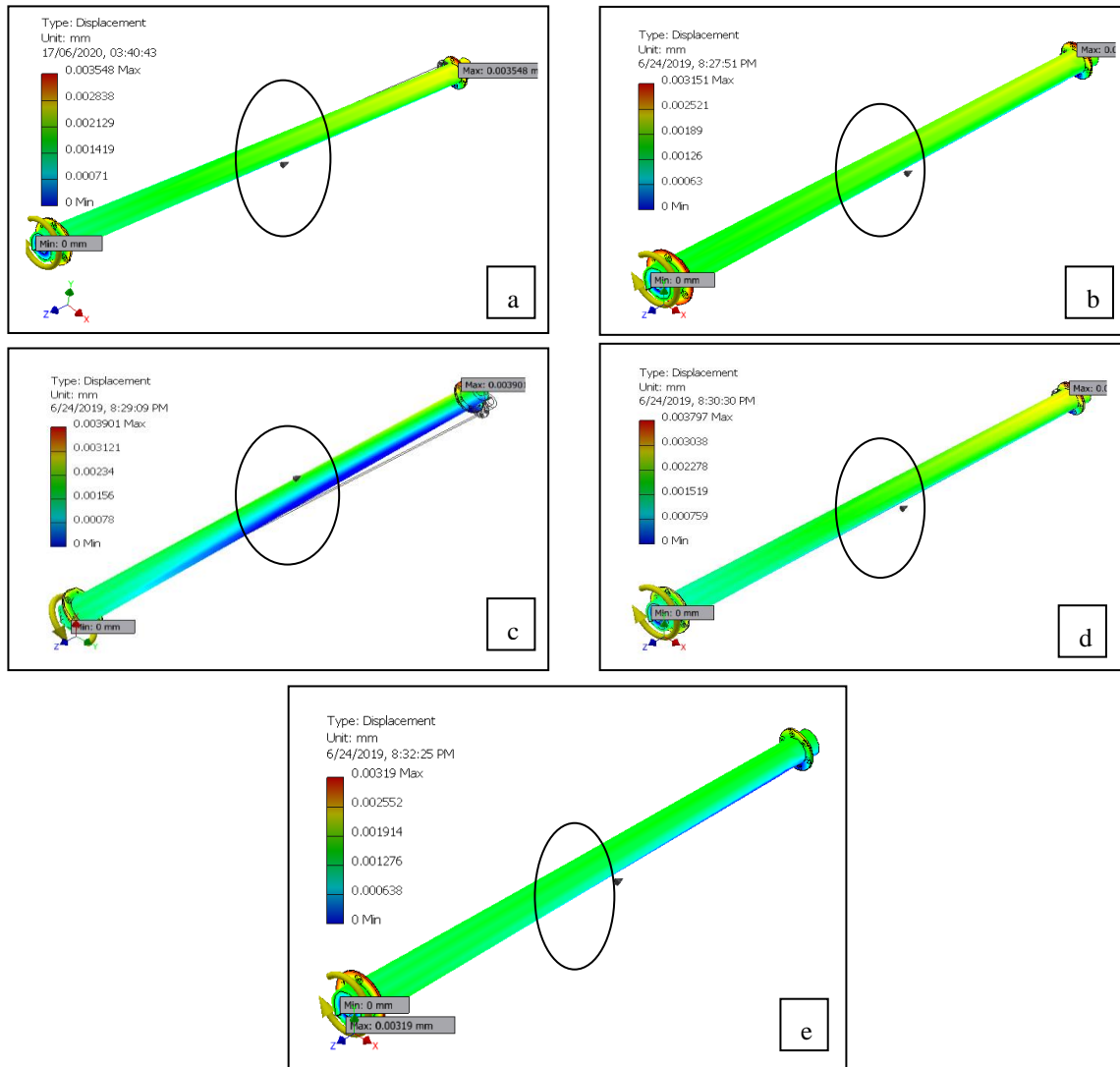
<i>drive shaft missaligment distance</i> (mm)	<i>Von Misses test results</i> (MPa)	<i>principal stress analysis</i> (MPa)	<i>Displacement Analysis Test Results</i> (mm)
1	54.23	34.99	0.003548
2	55.63	35.91	0.003151
3	56.34	36.60	0.003901
4	55.80	36.04	0.003797
5	57.71	34.47	0.003190

Hasil uji Von Mises pada jarak misalignment (md): 1 sampai 5 mm ditunjukkan pada Gambar 5, hasil uji masing-masing adalah: md1 = 54.23 MPa; md2 = 55.63 MPa; md3= 56.34 MPa; md4 = 55.80 MPa dan md5 = 57.71 MPa. Hasil Uji Von Misse sterendah terjadi pada (md1) seperti ditunjukkan pada Gambar 5(a), dengan warna poros didominasi oleh warna biru tua dengan besar tegangan Von Mises sebesar 54.23 MPa, searah putaran jarum jam. Hasil uji Von Mises tertinggi terjadi pada (md5) seperti ditunjukkan pada Gambar 5(e), dengan warna poros didominasi oleh warna biru tua dengan tegangan Von Mises sebesar 57.71 MPa, searah putaran jarum jam. Hasil uji Von Mises pada tegangan tertinggi dan terendah tidak menunjukkan perbedaan yang signifikan hal ini disebabkan oleh selisih tegangan yang tidak terlalu jauh.

Gambar 6., menunjukkan hasil uji analisis prinsipal stress dengan jarak misalignment (md): 1 sampai 5mm, dengan nilai masing-masing adalah: md1= 34.99 MPa; md2= 35.91 MPa; md3= 36.60 MPa; md4= 36.04 MPa dan md5= 34.47MPa. Nilai terendah dicapai pada misalignment distance (md= 5mm) ditunjukkan Gambar 6e, dengan nilai 34.47 MPa dan tertinggi pada (md= 3mm) ditunjukkan gambar gambar 6c dengan nilai 36.60 MPa, selisih tegangan tertinggi dan terendah adalah 2.13 MPa.

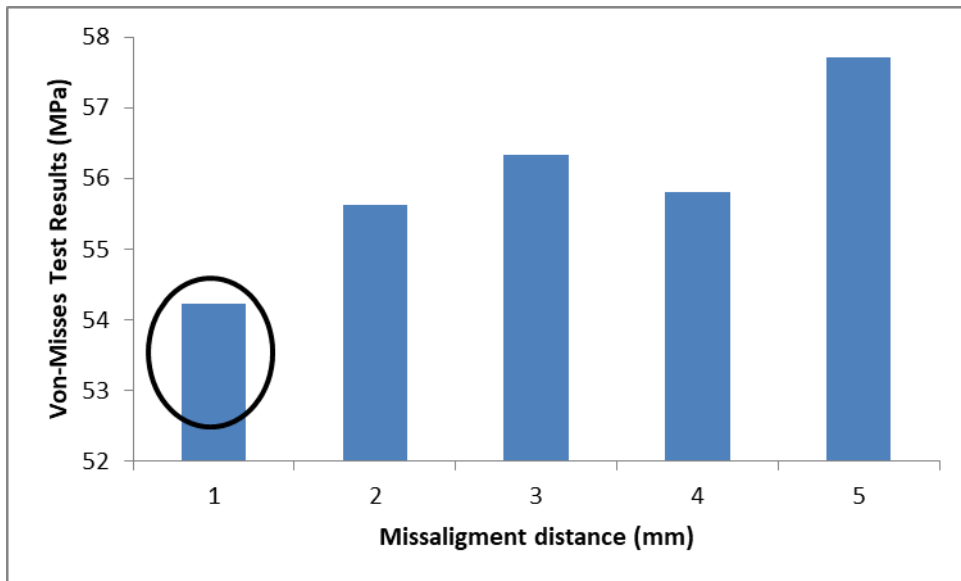


Gambar 6: Hasil uji analisis principal stress dengan jarak (a). 1mm, (b). 2mm, (c). 3mm, (d). 4mm dan (e).



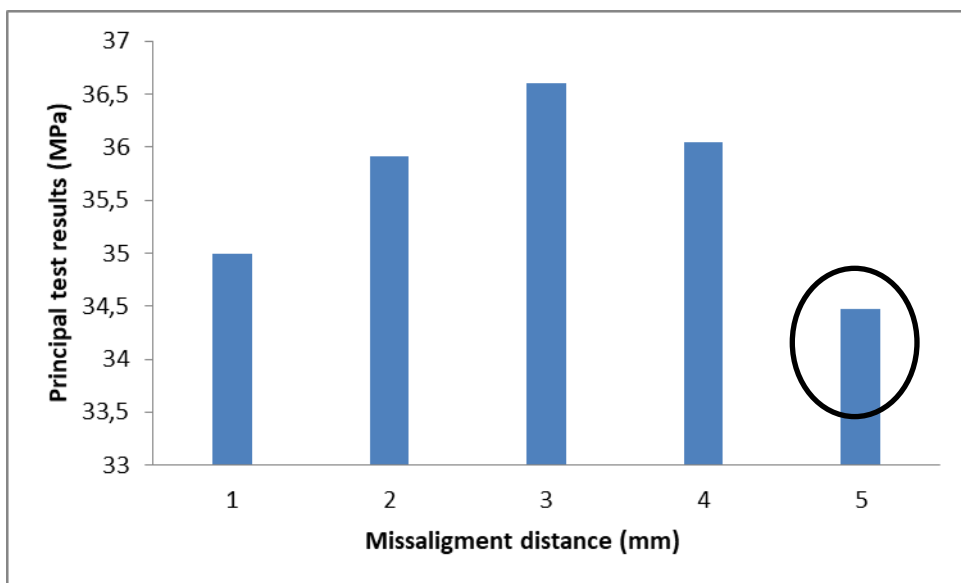
Gambar 7: Hasil uji analisis displacement dengan jarak (a). 1mm, (b). 2mm, (c). 3mm, (d). 4mm dan (e). 5mm

Gambar 7 menunjukkan analisis displacement dengan jarak (1 hingga 5 mm), masing-masing displacement adalah 0.003548 mm; 0.003151 mm; 0.003901 mm; 0.003797 mm, dan 0.00319 mm. Nilai terendah diperoleh pada displacement 2 mm ditunjukkan pada Gambar (7b), dan tertinggi diperoleh pada displacement 3 mm ditunjukkan pada Gambar (7c). Selisih displacement tertinggi dan terendah adalah: 0.00075 mm. Pada displacement 1 dan 2 mm belum begitu nampak variasi tegangan yang terjadi pada permukaan poros Gambar 7a dan 7b yang ditunjukkan tanda ellipsis. Tetapi pada displacement 3, 4, 5 mm mulai nampak tegangan yang bervariasi pada permukaan poros hal ini disebabkan oleh kontak antara drive shaft dengan clutch yang semakin berkurang (tanda ellipsis). Ketika terjadi missalignment pada poros mengakibatkan kontak antara drive shaft dan clutch yang semakin berkurang sehingga memunculkan keparahan gesekan efek termal [9]. Poros menanggung beban yang bervariasi sehingga menciptakan tegangan sepanjang poros sehingga cepat mengalami kelelahan. Ciri-ciri ini semuanya terkait dengan peningkatan beban dan semuanya menunjukkan bahwa ketidaksejajaran mengurangi masa pakai dan keandalan motor serta komponen-komponen mesin yang terkait.



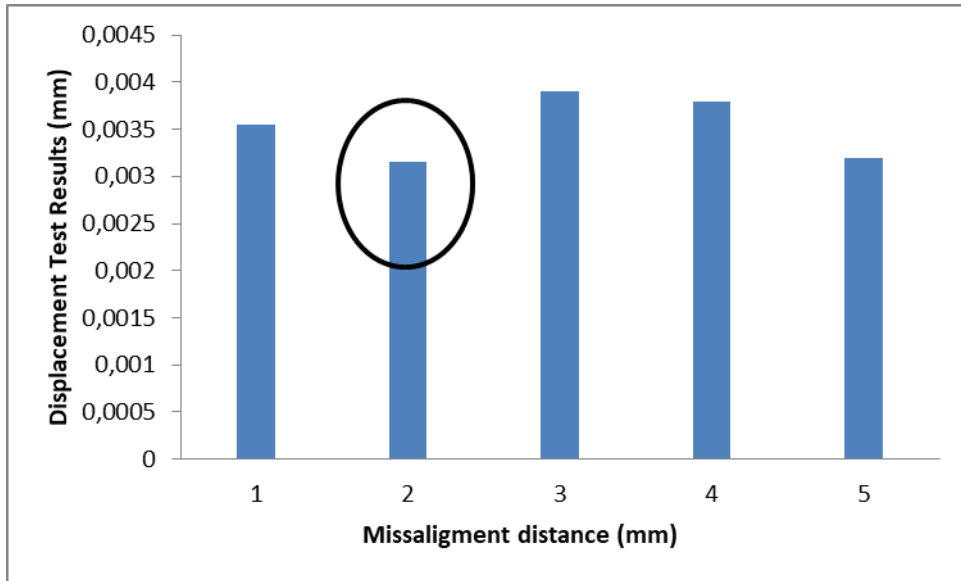
Gambar 8: Grafik hubungan antara jarak missaligment terhadap Hasil uji Von Misses

Gambar 8 menunjukkan hubungan antara jarak missaligment terhadap hasil uji Von Misses. Masing-masing hasil uji adalah: 54.23 MPa; 55.63 MPa; 56.34 MPa; 55.80 MPa dan 57.71 MPa. Hasil uji tertinggi diperoleh pada displacement 5 mm dengan nilai: 57.71 MPa dan terendah pada displacement 1 mm dengan nilai 54.23 MPa dan ditunjukkan tanda lingkaran ellips, sedangkan hasil selisih nilainya adalah: 3.48 MPa.



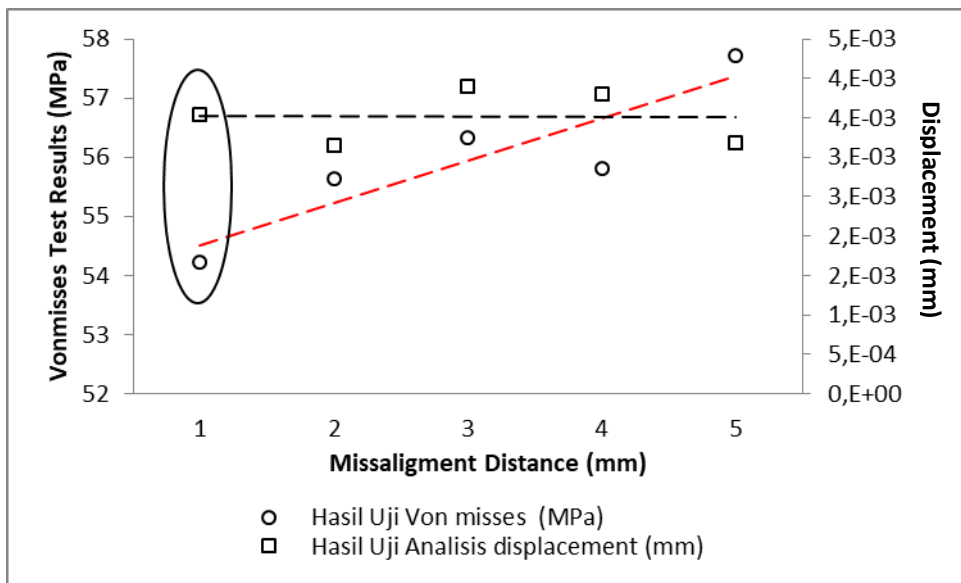
Gambar 9: Grafik hubungan Jarak missaligment terhadap uji Principal stress

Gambar 9 menunjukkan grafik hubungan antara jarak *missaligment* terhadap uji *principal stress*. Hasil uji ini masing-masing adalah: 34.99 MPa, 35.91 MPa, 36.60 MPa, 36.04 MPa dan 34.47 MPa. Nilai tertinggi diperoleh pada $md = 3\text{ mm}$ (36.60 MPa) dan nilai terendah diperoleh pada $md = 5\text{ mm}$ (34.47 MPa) yang ditandai dengan tanda lingkaran ellips. Selisih hasil *principal* tertinggi dan terendah adalah 2.13 MPa.



Gambar 10: Grafik hubungan jarak missaligment terhadap uji displacement

Gambar 10., menunjukkan hubungan missaligment terhadap uji displacement, hasil uji ini menunjukkan hasil displacement sebagai berikut: 0.003548 mm; 0.003151 mm; 0.003901 mm; 0.003797 mm dan 0.003190 mm. Nilai tertinggi diperoleh pada md3 = 0.003901 mm dan nilai terendah terjadi pada md2 = 0.003151 mm yang ditandai dengan tanda lingkaran ellipsis, dengan selisih displacement adalah: 0.00075 mm.



Gambar 11: Grafik hubungan jarak missaligment terhadap Uji Von Misses dan analisis displacement

Gambar 11 menunjukkan hubungan antara jarak misaligment terhadap uji Von Misses dan analisis displacement. Hasil uji Von Misses menunjukkan nilai terendah dihasilkan pada missaligment distance 1 mm, pada nilai jarak displacement yang bertambah maka nilai Von Misses semakin meningkat, puncak tertinggi dicapai pada jarak missaligment 5 mm. Untuk hasil uji analisis nilai stabil pada variasi nilai 1 hingga 5mm, hal ini menunjukkan perubahan nilai distance tidak terlalu berpengaruh terhadap analisis displacement yang terjadi. Berdasarkan hasil uji Von Misses dan displacement resiko terendah yang terjadi terhadap pengaruh missaligment ini adalah pada missaligment distance (md = 1 mm) yang ditandai dengan tanda lingkaran ellipsis, semakin meningkat nilai md, semakin besar resiko yang terjadi terhadap poros penggerak cooling tower. Distribusi beban dan frekuensi alami getaran poros sangat terpengaruh oleh penurunan kontak antara poros dengan kopling, yang disebabkan oleh keselarasan poros, momen tambahan, keausan bantalan atau gesekan yang tidak rata [21].

4. KESIMPULAN

Berdasarkan hasil penelitian ini dapat disimpulkan bahwa:

- a) Hasil uji Von Mises pada tegangan tertinggi dan terendah tidak menunjukkan perbedaan yang signifikan hal ini disebabkan oleh selisih tegangan yang tidak terlalu jauh.
- b) Poros menanggung beban yang bervariasi sehingga menimbulkan tegangan sepanjang poros yang mengakibatkan cepat mengalami kelelahan. Ciri-ciri ini berkaitan dengan peningkatan beban dan semuanya menunjukkan bahwa ketidaksejajaran mengurangi masa pakai dan keandalan motor serta komponen-komponennya.
- c) Berdasarkan hasil uji Von Mises dan *displacement* resiko terendah yang terjadi terhadap pengaruh *missalignment* ini adalah pada *missalignment distance* ($md = 1 \text{ mm}$), semakin meningkat nilai md , semakin besar resiko yang terjadi terhadap poros penggerak *cooling tower*.

5. PERNYATAAN TERIMAKASIH

Pada bagian ini bisa disebutkan pihak-pihak yang telah berkontribusi memberikan dukungan terhadap terlaksananya proses penelitian dan/atau proses penulisan artikel. Bab pernyataan terimakasih tidak harus ada pada naskah artikel pada Jurnal Rekayasa Mesin.

6. DAFTAR PUSTAKA

- [1] SHENOY, B.S., PAI, R., "Performance Characteristics of a Misaligned Single Pad Externally Adjustable Fluid-Film Bearing", *Tribology in industry*, v. 31, n. 3&4, 2009.
- [2] THOMSEN, K., KLIT, P., Improvement Of Journal Bearing Operation At Heavy Misalignment Using Bearing Flexibility And Compliant Liners, *Proceeding of the Institution of Mechanical Engineers, Part J: Journal of Engineering Tribology*, v.226, n.8, pp. 651 – 660, 2012
- [3] BOUYER, P.J., FILLON, M., "An Experimental Analysis of the Misalignment Effects on Hydrodynamic Plain Journal Bearing Performances." *ASME Journal of Tribology*, v. 124, n. 2, pp. 313-319, 2002
- [4] ABASS, B.A., GHANI, S.N., "Effect of Bearing Elastic Deformation on the Turbulent Thermohydrodynamic Lubrication of Misaligned Plain Journal Bearings", *Nahrain University College of Engineering Journal*, v.17, n.1, pp. 91-108, 2014
- [5] SANJEEV, P., "Dynamic Performance Characteristics of Misaligned Hybrid Journal Bearing Using Micropolar Lubricant", *International Journal of All Research Education and Scientific Methods*, v. 4, n. 7, Jul 2016.
- [6] JAMALI, H.U., AL-HAMOOD, A., "A New Method for the Analysis of Misaligned Journal Bearing", *Tribology in Industry*, v. 40, n. 2, pp. 213-224, 2018
- [7] JANG, J.Y., KHONSARI, M.M., "On the Characteristics of Misaligned Journal Bearings", *Lubricants*, v. 3, pp. 27-53, 2015.
- [8] ARMAN, R., SATRIA, I., Study of Shaft Position in Gas Turbine Journal Bearing, In : *Proceeding of 9th International Seminar on Industrial Engineering and Management*, PS115 – PS121, Padang, Sep, 2016
- [9] MISRA, P.C., "Thermal Analisis of Elliptic Bore Journal Bearing Considering the Effect of Shaft – Misalignment", *Tribology Online*, v. 6, n. 5, pp. 239-246, 2011.
- [10] HARIHARAN, V., SRINIVASAN, P.S.S., "Vibration analysis of parallel misaligned shaft with ball bearing system", *Songklanakarin Journal Science of Technology*, v. 33, n. 1, pp. 61-68, Jan - Feb. 2011.
- [11] VERMA, A.K., SARANGI, S., KOLEKAR, M. H., "Experimental Investigation of Misalignment Effects on Rotor Shaft Vibration and on Stator Current Signature", *Journal Failure Analysis and Prevention*, v. 14, pp.125–138, 2014
- [12] JESSE, S., HINES, J.W., KUROPATWINSKI, J., EDMONDSON, A., CARLEY, T.G., *Motor Shaft Misalignment Versus Efficiency Analysis*, In Report : The University of Tennessee College of Engineering Maintenance and Reliability Center Knoxville, TN 37996, 2015,
- [13] ZENDE, P., YADAV, S., CHAVAN, V.M., "Misalignment of Shaft on Gearbox Test Rig Leading to Failure in Diagnosis of Noise and Vibration in Gearbox", *International Conference on Ideas, Impact and Innovation in Mechanical Engineering (ICIIME 2017)*, v. 5, Issue : 6, pp. 1736 – 174, 2017.
- [14] MANSER, B., BELAIDI, I., HAMRANI, A., KHELLADI, S., BAKIR, F., "Performance of Hydrodynamic Journal Bearing Under The Combined Influence Of Textured Surface And Journal Misalignment: A Numerical Survey", *C. R. Mecanique*, v. 347, pp. 141–165, 2019.
- [15] IOAN, D., VIOREL, P., SPIRIDON, C., "The Influence of the Misalignment on Load Distribution in Angular Contact Ball Bearings", *Applied Mechanics and Materials*, v. 658, pp 299-304, 2014

- [16] LI, Z., LI, J., LI, M., “Nonlinear Dynamics Of Unsymmetrical Rotor-Bearing System With Fault Of Parallel Misalignment”, *Advances in Mechanical Engineering*, v.10, n.5, pp. 1–17, 2018.
- [17] SIMM, A., WANG, Q., HUANG, S., ZHAO, W., “Laser Based Measurement For The Monitoring Of Shaft Misalignment”, *Measurement*, v. 87, pp. 104–116, 2016.
- [18] SARKAR, S., NANDI, A., NEOGY, S., DUTT, J.K., KUNDRA, T.K. “Finite Element Analysis Of Misaligned Rotors On Oil-Film Bearings”, *Sadhana*, v. 35, n. 1, pp. 45–61, Feb 2010,
- [19] RENDON, A., NAVA, DIAZ-MENDEZ, J.A., NINO-DE-RIVERA, L., CALLEJA-ARRIAGA, W., GIL-CARRASCO, F., DIAZ-ALONSO, D., 2014, “Study of the Effect of Distance and Misalignment between Magnetically Coupled Coil for Wireless Power Transfer in Intraocular Pressure Measurement”, *Scientific World Journal*, v. 2014, Article ID 692434, 11 pages, 2014.
- [20] OVALLE, R.D.A., “An Analysis of the Impact of Flexible Coupling Misalignment on Rotordynamics”, Theses, Texas A&M University, 2010
- [21] ZHANG, X., GU, X., “Effect Of Misaligned Bearing Support Performance On Natural Frequencies Of Marine Propulsion Shafting”, *Journal Of Vibroengineering*, vol 19, n. 3. May 2017