

Identifikasi Lapisan Bawah Permukaan yang Terkontaminasi Lindi Sekitar Sistem Sanitary Landfill di TPA Cahaya Kencana, Kabupaten Banjar

by Sri Cahyo Wahyono

Submission date: 15-Apr-2022 07:04PM (UTC+0500)

Submission ID: 1811420112

File name: em_Sanitary_Landfill_di_TPA_Cahaya_Kencana,_Kabupaten_Banjar.pdf (434.87K)

Word count: 2137

Character count: 11674



Identifikasi Lapisan Bawah Permukaan yang Terkontaminasi Lindi Sekitar Sistem *Sanitary Landfill* di TPA Cahaya Kencana, Kabupaten Banjar

Meirani Agustina, Sri Cahyo Wahyono, Tetti Novalina Manik
Program Studi Fisika FMIPA Universitas Lambung Mangkurat

E-mail: meirani.physic@gmail.com

ABSTRACT-The landfills (TPA) Cahaya Kencana is applying system *Sanitary Landfill*, the landfill system that is done by the garbage dumped and compacted, then covered with dirt as cover and carried out continuously each end of the operation. This research is very important investigate the distribution of leachate contaminated leachate approximately systems *Sanitary Landfill* based on the resistivity value and the content of chemical elements in the holding pond. Based on the results of data processing 2D geoelectric Wenner configuration on four tracks with each track length of 100 m were processed using Res2dinv, obtainable at a depth of between 0.75 – 11.6 m resistivity values in the leachate is 4.34 – 10.0 Ω m track 2, 3, and 4, but are not on track 1. The results of laboratory test on four samples consecutive for content. BOD leachate from 26.2 - 121.0 mg/l; and COD 132.5 – 276.2 mg/l is not exceeded the limit of waste water quality standard, except for sample 4 with a COD value of 472.9 mg/l while for pH 7.24 and the concentration of heavy metals in leachate outlet still on the threshold of normal, where Pb <0.0019 mg/l; Cd <0.0019 mg/l; and Cr <0,0035mg/l.

Keywords: *Cahaya Kencana, leachate, resistivity, Sanitary Landfill*

I. PENDAHULUAN

TPA Cahaya Kencana terletak di Desa Lihung Kecamatan Karang Intan Kabupaten Banjar, dimana formasi geologi TPA Cahaya Kencana adalah Formasi Dahor, yaitu terdiri dari pasir kuarsa kurang padu, konglomerat dan batu lempung lunak dengan sisipan lignit (5-10 cm), kaolin (3-100 cm), dan limonit. (Sikumbang and Heryanto, 1994).

TPA Cahaya Kencana menerapkan sistem *Sanitary Landfill*, yaitu sistem pembuangan akhir sampah yang dilakukan dengan cara sampah ditimbun dan dipadatkan, kemudian ditutup dengan tanah sebagai lapisan penutup dan pekerjaan pelapisan di lakukan setiap akhir operasi. *Sanitary Landfill* menerapkan *geo-membran* untuk menahan air lindi agar tidak merembes ke bawah tanah. *Geo-membran* adalah material berupa lembaran dari bahan sejenis plastik dan digunakan sebagai penghalang yang baik

pada arah horizontal, dengan ketebalan 1,5 mm, untuk mencegah infiltrasi lindi kedalam lapisan tanah atau air tanah. Oleh karena itu perlu dilakukan penelitian lebih lanjut tentang sebaran dan kadar kandungan unsur kimia lindi bawah permukaan sekitar TPA Cahaya Kencana untuk mengetahui bagaimana sebaran lindi di bawah permukaan tanah.

Metode yang banyak digunakan untuk mengetahui pola sebaran limbah cair adalah dengan metode geofisika yaitu dengan metode kelistrikan bumi secara 2D konfigurasi *Wenner*. Hasil dari metode ini dapat memberikan gambaran pola sebaran lindi yang terdapat di bawah permukaan. Lindi diketahui mempunyai konduktivitas yang berbeda dengan air tanah. Menurut hasil penelitian yang dilakukan beberapa peneliti sebelumnya, menunjukkan bahwa lindi mempunyai konduktivitas yang lebih tinggi

dari pada air tanah. Sedangkan nilai resistivitas lindi lebih rendah dari air tanah. Menurut Wahyono (2007) resistivitas air bersih adalah antara 10-100 Ω m. Berdasarkan sifat inilah bisa dilakukan penelitian untuk mengetahui letak akumulasi rembesan lindi di sekitar TPA dengan memanfaatkan perbedaan resistivitas tersebut.

Tabel 1. Standar Baku Mutu Air Limbah

Parameter	Satuan	Golongan Baku Mutu Limbah	
		I	II
H	mg/l	6.0 – 9.0	6.0 – 9.0
COD	mg/l	100	300
BOD	mg/l	50	150
Cd	mg/l	0.05	0.1
Pb	mg/l	0.1	1
Cr	mg/l	0.5	1

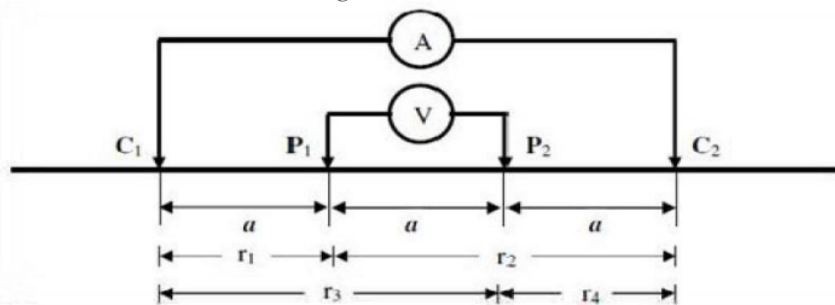
Sumber: KeMenLH, 2014.

Lindi didefinisikan sebagai cairan yang dihasilkan oleh dekomposisi biologis sampah yang telah membusuk dan mengalami

pelarutan akibat masuknya air eksternal ke dalam timbunan sampah (Damanhuri 2008).

Metode geolistrik adalah salah satu metode geofisika yang didasarkan pada penerapan konsep kelistrikan pada masalah kebumihan. Konfigurasi Wenner merupakan salah satu konfigurasi yang sering digunakan dalam eksplorasi geolistrik dengan susunan jarak antar elektroda sama panjang. (Wahyono 2007).

Gambar 1 menunjukkan susunan elektroda dimana jarak elektroda potensial P₁ P₂ selalu 1/3 dari jarak elektroda arus C₁ C₂. Jika jarak elektroda arus C₁ C₂ diperlebar maka jarak elektroda potensial P₁ P₂ juga diperlebar sehingga jarak elektroda potensial P₁ P₂ tetap 1/3 dari jarak elektroda arus C₁ C₂. Keunggulan dari konfigurasi Wenner ini adalah ketelitian pembacaan tegangan pada elektroda MN lebih baik dengan angka yang relatif besar karena elektroda MN yang relatif dekat dengan elektroda AB.



Gambar 1. Susunan Elektroda Konfigurasi Wenner (Telford, 1990).

Lindi diketahui mempunyai konduktivitas yang berbeda dengan air tanah. Menurut hasil penelitian yang dilakukan beberapa peneliti sebelumnya, menunjukkan bahwa lindi mempunyai konduktivitas yang lebih tinggi dari pada air tanah. Sedangkan nilai resistivitas lindi lebih rendah dari air tanah. Menurut Loke dan Barker (1996) resistivitas air bersih adalah antara 10-100 Ω m. Berdasarkan sifat inilah bisa dilakukan penelitian untuk mengetahui letak akumulasi rembesan lindi di sekitar TPA dengan memanfaatkan perbedaan resistivitas tersebut.

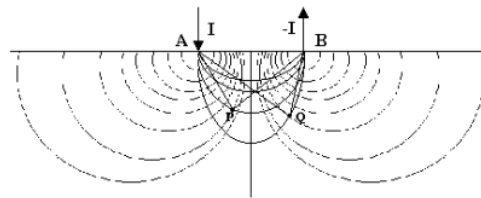
II. METODOLOGI PENELITIAN

2.1 Prosedur Penelitian Lapangan

Akuisi data menggunakan metode geolistrik konfigurasi Wenner 2D dengan menginjeksikan arus listrik searah ke dalam bumi melalui dua elektroda arus (C₁ dan C₂). Selanjutnya respon beda potensial antara dua titik di permukaan yang diakibatkan oleh aliran arus tersebut, diukur melalui dua elektroda potensial (P₁ dan P₂). Gambar 2 menunjukkan teknik akuisisi data secara lateral mapping menggunakan konfigurasi Wenner. Pengukuran dilakukan pada 4 lintasan dengan panjang 100 m dan spasi

antar elektroda 4, 8, 12, 16, dan 20 m dengan pergeseran elektroda setiap 4 m. Untuk *ground* pertama ($n=1$), spasi dibuat bernilai (a). Setelah pengukuran pertama dilakukan, elektroda selanjutnya digeser ke kanan sejauh a (C_1 dipindah ke P_1 , P_1 dipindah ke P_2 , dan P_2 ke C_2) dan seterusnya.

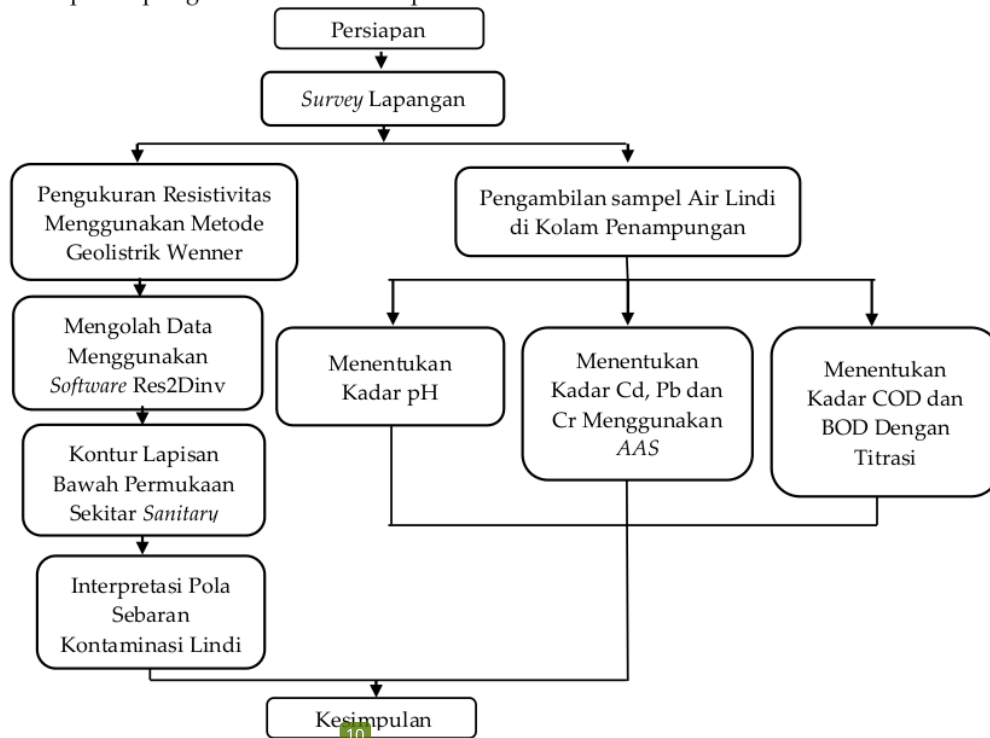
diambil pada kolam Fakultatif. Sampel 3 diambil pada kolam Biofilter dan Sampel 4 diambil pada kolam Anaerobik.



Gambar 2. Teknik akuisisi konfigurasi Wenner 2D (Hendrajaya, 1990).

13
2.2 Prosedur Pengambilan Sampel

Pengambilan sampel air lindi dilakukan pada 4 titik, yaitu Sampel 1 diambil pada kolam penampungan Wetland. Sampel 2



10
Gambar 3. Diagram alir penelitian.

III. HASIL DAN PEMBAHASAN

3.1 Sebaran Lindi Sekitar Sanitary Landfill

Penelitian kontaminasi limbah cair di sekitar TPA Cahaya Kencana Desa Lihung Kecamatan Karang Intan adalah berupa kontur resistivitas suatu materi yang berupa tanah/batuan pada bawah permukaan bumi. Hasil tersebut didapatkan dari pengukuran lapangan pada tanggal 3 Maret 2016. Penelitian di lapangan dilakukan menggunakan metode

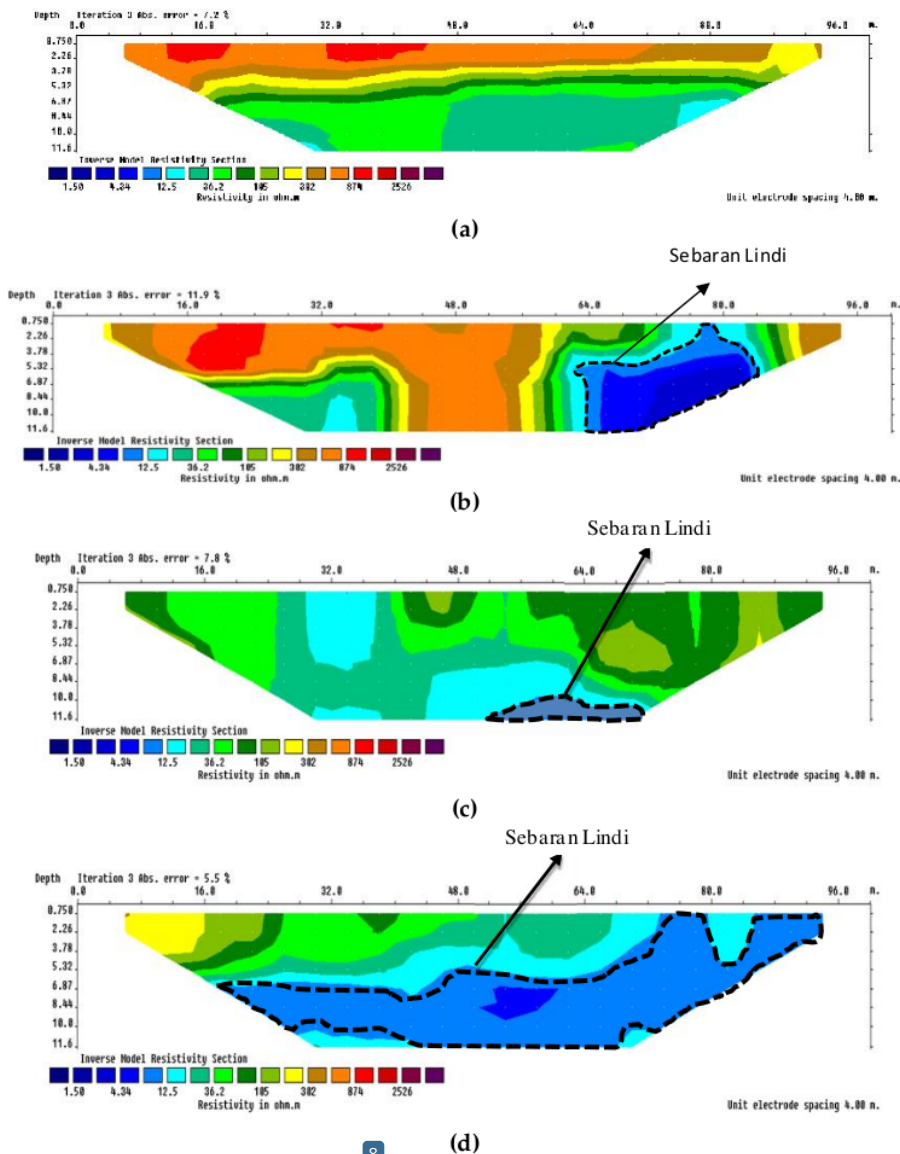
geolistrik konfigurasi Wenner pada 4 lintasan dengan panjang masing-masing lintasan 100 m dengan jarak spasi antar elektroda 4 m. Data yang diukur di lapangan adalah nilai arus yang diinjeksikan dan tegangan yang terukur, sehingga didapatkan nilai resistivitas tiap titik pengukuran dengan mengalikan faktor geometrinya. Nilai resistivitas tersebut kemudian diolah dengan menggunakan software Res2dinv, sehingga

didapatkan kontur perbedaan warna berdasarkan nilai resistivitasnya.

Gambar 4 menunjukkan penampang resistivitas dari keempat lintasan. Penampang Lintasan 1 berada pada posisi azimuth $114^{\circ} 55' 51''$ BT dan $03^{\circ} 27' 19''$ LS berjarak ± 30 m dari sistem *sanitary landfill*. Penampang Lintasan 2 berada pada posisi azimuth $114^{\circ} 55' 51''$ BT dan $03^{\circ} 27' 24''$ LS berjarak ± 30 m dari sistem *sanitary landfill*. Penampang Lintasan 3 berada pada posisi azimuth $114^{\circ} 55' 51,24''$ BT dan 03°

$27' 24,02''$ LS berjarak ± 40 m dari sistem *sanitary landfill*. penampang Lintasan 4 berada pada posisi azimuth $114^{\circ} 55' 51,24''$ BT dan $03^{\circ} 27' 24''$ LS berjarak ± 40 m dari sistem *sanitary landfill*.

Hasil pengukuran dari keempat lintasan menunjukkan sebaran kontaminasi lindi di TPA Cahaya Kencana sekitar sistem *sanitary landfill* adalah tidak terdapat kebocoran pada lintasan 1, sedangkan lintasan 2, 3, dan 4 terdapat sebaran kontaminasi lindi.



Gambar 4. penampang resistivitas pada (a) lintasan 1, (b) lintasan 2, (c) lintasan 3, dan (d) lintasan 4

Tabel 2. Hasil Sebaran Lindi Sekitar *Sanitary Landfill*

GL	h (m)	L (m)	ρ (Ω m)	Ket
1	-	-	-	Tidak ada lindi
2	3,78 – 11,6	66 – 84	4,34 – 8,42	Ada sebaran lindi
3	10,0 – 11,6	52 – 72	8,42 – 10,0	Ada sebaran lindi
4	5,32 – 11,6 0,75 – 11,6	17 – 68 68 – 93	4,34 – 10,0	Ada sebaran lindi

Ket: GL (Garis lintasan), h (kedalaman), L (panjang lintasan), ρ (densitas)

Hasil penelitian menunjukkan bahwa nilai resistivitas lindi dari keempat lintasan yaitu berkisar antara 4,34-8,42 Ω m. Berdasarkan hasil penelitian diketahui material yang terkontaminasi limbah cair lebih kecil dibandingkan dengan nilai resistivitas tanah/batuan yang tidak terkontaminasi. Hal tersebut dikarenakan sifat limbah cair dari sampah lebih konduktif, sehingga memiliki nilai resistivitas yang lebih kecil dibandingkan dengan material lainnya.

3.2 Kadar Unsur Kimia Lindi

Tabel 3 menunjukkan hasil uji laboratorium dari lima parameter, yaitu kandungan organik COD (*Chemical Oxygend Demand*) dan BOD (*Biologocal Oxygend Demand*), sedangkan kandungan anorganik ditunjukkan oleh pH dan kandungan logam berat Pb (*Plumbum*), Cd (*Cadmium*) dan Cr (*Chromium*) pada air lindi TPA Cahaya Kencana.

Tabel 3. Hasil Uji Laboratorium Lindi

Unsur Analisis	Hasil Uji Sampel (mg/l)			
	A1	A2	A3	A4
pH	7,27	7,39	7,38	7,24
BOD	26,2	72,2	81,2	121,0
COD	132,5	252,0	276,2	472,9
Pb	<0,0019	<0,0019	<0,0019	<0,0019
Cd	<0,0019	<0,0019	<0,0019	<0,0019
Cr	<0,0035	<0,0035	<0,0035	<0,0035

Sumber: Balai Besar Teknik Kesehatan Lingkungan dan Pengendalian Penyakit Banjarbaru, 2016.

Berdasarkan KeMenLH Tahun 2014 menentukan batas COD 100-300 mg/l dan BOD 50-150 mg/l menunjukkan kadar unsur

COD dan BOD, ada 1 sampel yang melebihi ambang batas Baku Mutu Limbah Cair yaitu sebesar 472,9 mg/l pada sampel 4 dengan parameter COD, sedangkan untuk kadar unsur BOD menurut Baku Mutu Limbah Cair yaitu 50-150 mg/l dan untuk kadar unsur BOD pada sampel masih berada diambang normal yaitu sebesar 121,0 mg/l.

Nilai konsentrasi parameter logam berat Pb, Cd pada keempat sampel sama yaitu sebesar <0,0019 mg/l dan Cr sebesar <0,0035 mg/l. Hal ini menunjukkan bahwa pada kolam penampungan masih berada pada batas ambang normal, sesuai dengan standar Kementerian Lingkungan Hidup Tahun 2014 Baku Mutu Limbah Cair untuk Pb 0,1-1 mg/l; Cd 0,05-0,1 mg/l; dan Cr 0,5-1 mg/l.

IV. KESIMPULAN

1. Nilai resistivitas lapisan tanah yang terkontaminasi limbah cair di TPA Cahaya Kencana sekitar *sanitary landfill* dari keempat lintasan yaitu berkisar antara 4,34–10,0 Ω m.
2. Daerah yang terkontaminasi lindi dari keempat lintasan yaitu: tidak adanya sebaran lindi pada lintasan 1. Kontaminasi lindi di lintasan 2 berada pada kedalaman 3,78-11,6 m dan bentangan 66-84 m. Kontaminasi lindi di lintasan 3 berada pada kedalaman 10,0-11,6 m dan bentangan 52-72 m. Kontaminasi lindi di lintasan 4 pada bentangan 6,87-10 m dan kedalaman 51-60 m.
3. Hasil uji laboratorium pada keempat sampel lindi secara berturut-turut sebagai berikut: Hasil uji kadar BOD 26,2-121,0 mg/l dan COD berkisar antara 132,5-276,2

mg/l adalah masih dalam batas baku mutu air limbah sedangkan pada sampel 4 dengan nilai COD sebesar 472,9 mg/l dimana melebihi batas ambang baku mutu air limbah. Adapun untuk kadar pH 7,24–7,39 mg/l dan kadar logam berat berat Pb, Cd didapatkan nilai konsentrasi pada keempat sampel sama yaitu sebesar <0,0019 mg/l dan Cr sebesar <0,0035 mg/l pada keempat sampel sama, lindi masih berada pada batas ambang normal.

V. DAFTAR PUSTAKA

Deswita²⁷, Y and Akmam., 2015. Penerapan Metode Geolistrik Tahanan Jenis Konfigurasi Wenner Untuk Menentukan Penyebaran Lindi Di TPA Sampah Air Dingin Kota Padang. *Pillar Of Physics. Universitas Negeri Padang*, 5(15), 97-104.

- ⁶ Hendrajaya, L and Arif I., 1990. *Geolistrik Tahanan Jenis*. Laboratorium Fisika Bumi, Jurusan Fisika, FMIPA, ITB.
- ⁵ Juandi, M., 2009. Analisis Pencemaran Limbah Berdasarkan Nilai Resistivitas. *Journal of Environmental Science*. 1(4), 36-45.
- ¹⁴ Kementerian lingkungan Hidup, 2014. *Baku Mutu Air Limbah*. Jakarta: Kementerian lingkungan Hidup.
- ¹² Sikumbang, N and Heryanto, R., 1994. *Peta Geologi Baristem Indonesia Lembar Banjarmasin 1712*. Bandung: Pusat Penelitian dan Pengembangan Geologi.
- ¹⁵ Telford, W. M., 1990. *Applied Geophysics Second Edition*. USA: Cambridge University Press.
- ⁴ Wahyono, S.C and Sari, N., 2007. Penentuan Kontaminasi Limbah Cair Dengan Metode Geolistrik. *J.Sains MIPA.Lampung*, 13(3), 183-189.

LAMPIRAN LOKASI PENELITIAN



Identifikasi Lapisan Bawah Permukaan yang Terkontaminasi Lindi Sekitar Sistem Sanitary Landfill di TPA Cahaya Kencana, Kabupaten Banjar

ORIGINALITY REPORT

14%

SIMILARITY INDEX

12%

INTERNET SOURCES

7%

PUBLICATIONS

5%

STUDENT PAPERS

PRIMARY SOURCES

1	repository.ub.ac.id Internet Source	1%
2	Dspace.Uji.Ac.Id Internet Source	1%
3	core.ac.uk Internet Source	1%
4	Friska Datunsolang, Gerald Tamuntuan, As'ari As'ari. "IDENTIFIKASI REMBESAN LIMBAH CAIR DENGAN MENGGUNAKAN METODE GEOLISTRIK RESISTIVITAS KONFIGURASI WENNER-SCHLUMBERGER STUDI KASUS TPA SUMOMPO, MANADO", JURNAL ILMIAH SAINS, 2015 Publication	1%
5	kfi.ejournal.unri.ac.id Internet Source	1%
6	Proceeding of LPPM UPN "Veteran" Yogyakarta Conference Series 2020 –	1%

Engineering and Science Series, 2020

Publication

7	Masaaki NAKAYAMA. "Less-oxidative hemodialysis solution rendered by cathode-side application of electrolyzed water", <i>Hemodialysis International</i> , 7/2007 Publication	1 %
8	library.universitaspertamina.ac.id Internet Source	1 %
9	Li-Jyur Tsai, Kuang Chung Yu, Ju-Sheng Huang, Shien-Tsong Ho. "DISTRIBUTION OF HEAVY METALS IN CONTAMINATED RIVER SEDIMENT", <i>Journal of Environmental Science and Health, Part A</i> , 2002 Publication	1 %
10	journal.ipb.ac.id Internet Source	1 %
11	ojs.pat.ac.id Internet Source	<1 %
12	R Bambang Heryanto. "Study of Land-use Change Monitoring in the Rawa Sei Seluang Irrigation Area and Belawang Irrigation Area, Barito Kuala Regency, South Kalimantan Province", <i>IOP Conference Series: Earth and Environmental Science</i> , 2020 Publication	<1 %

13

Internet Source

<1 %

14

ejournal.undip.ac.id

Internet Source

<1 %

15

iptek.its.ac.id

Internet Source

<1 %

16

Halalsheh, M.. "Grey water characteristics and treatment options for rural areas in Jordan", *Bioresource Technology*, 200809

Publication

<1 %

17

Jefriyanto Utiya, As'ari As'ari, Seni HJ Tongkukut. "METODE GEOLISTRIK RESTIVITAS KONFIGURASI WENNER-SCHLUMBERGER DAN KONFIGURASI DIPOLE-DIPOLE UNTUK IDENTIFIKASI PATAHAN MANADO DI KECAMATAN PAALDUA KOTA MANADO", *JURNAL ILMIAH SAINS*, 2015

Publication

<1 %

18

Purwaning Budi Lestari. "Biodegradasi Limbah Cair Tahu Dari Mikroorganismen Indigen Sebagai Bahan Ajar Mikrobiologi Lingkungan Di Perguruan Tinggi", *Jurnal Edukasi Matematika dan Sains*, 2016

Publication

<1 %

19

geomembranegeotextile.wordpress.com

Internet Source

<1 %

20	id.123dok.com Internet Source	<1 %
21	idoc.pub Internet Source	<1 %
22	journals.iau.ir Internet Source	<1 %
23	jurnal.untan.ac.id Internet Source	<1 %
24	repository.uhamka.ac.id Internet Source	<1 %
25	www.kaskus.co.id Internet Source	<1 %
26	repository.its.ac.id Internet Source	<1 %
27	repository.lppm.unila.ac.id Internet Source	<1 %

Exclude quotes Off

Exclude matches Off

Exclude bibliography On

Identifikasi Lapisan Bawah Permukaan yang Terkontaminasi Lindi Sekitar Sistem Sanitary Landfill di TPA Cahaya Kencana, Kabupaten Banjar

GRADEMARK REPORT

FINAL GRADE

/0

GENERAL COMMENTS

Instructor

PAGE 1

PAGE 2

PAGE 3

PAGE 4

PAGE 5

PAGE 6

PAGE 7
